

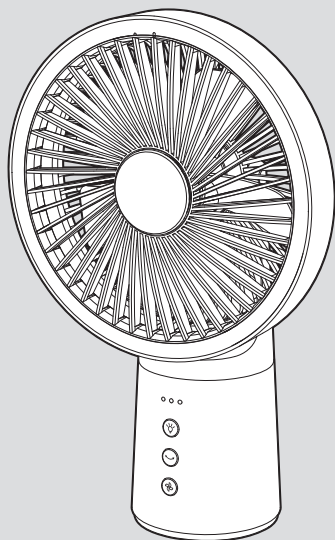
THREEUP

充電式

LEDマルチポータブルファン

DF-T2233

取扱説明書



本製品は日本国内専用です。

このたびは本製品をお買い上げいただき、ありがとうございます。ご使用前にこの取扱説明書をよくお読みになり、正しく安全にお使いください。
お読みになったあとは、いつでも見られるところに大切に保管してご利用ください。

目次

はじめに

安全上のご注意	1～3
パッケージ内容	3
別売品	3
仕様	3
各部のなまえ	4

ご使用前に

充電する	5～6
設置について	6

ご使用方法

運転する	7
首振り運転をする	7
LEDライトを使う	8
アロマオイルを使用する	8

点検・修理



お手入れと保管方法	9
故障かな?と思ったら	10
リサイクルについて	10
保証・サービス	裏表紙

はじめに

安全上のご注意

火災、感電、ケガなどの事故を未然に防ぐため、ご使用前によくお読みのうえ、正しく使用してください。また、各部に破損や亀裂、変形などの損傷がないことをよく点検してください。

■ 誤った取り扱いをしたときに生じる危険とその程度を、次の表示で区分して説明しています。

 警告	誤った取り扱いをしたときに、死亡や重傷に結びつく可能性があるもの。	 注意	誤った取り扱いをしたときに、傷害または家屋・家財などの損害に結びつくもの。
--	-----------------------------------	---	---------------------------------------

■ 図記号の意味は次のとおりです。

   	この図記号は「禁止」されている内容です。	 	この図記号は必ずお守りいただく「指示」内容です。
--	----------------------	---	--------------------------

警告



分解禁止

分解や修理、改造をしないでください。火災、感電、ケガの原因になります。修理技術者以外の人は、分解や修理をしないでください。修理が必要な場合は、スリーアップカスタマーサポートまでお問い合わせください。



プラグを抜く

本体の充電後はUSBケーブルをUSBポートから抜いてください。発熱、事故、故障の原因になります。



水ぬれ禁止

浴室などの湿気の多い場所、水のかかる場所では使用しないでください。本体を水につけたり、水をかけたりして丸洗いはしないでください。感電、火災、故障の原因になります。



禁止

お子様だけで使わせしないでください。感電やケガ、事故の原因になります。

本製品にはリチウムイオン電池が内蔵されています。炎天下や夏場の車内などの高温になる場所での充電、放置はしないでください。

屋外や直射日光の当たる場所で使用しないでください。

絶縁劣化による感電、漏電、火災、故障の原因になります。

本体のすき間にピンや針金などの異物を入れないでください。

感電や故障の原因になります。

ストーブやガスコンロなどの燃焼器具に向けて送風しないでください。

火災ややけどの原因になります。

高温になる場所や湿気やホコリの多い場所に放置、保管しないでください。動作異常のおそれがあり発煙、発火の原因になります。

火気に近づけたり、強い衝撃を与えたりしないでください。

本体の変形によるショート、発火の原因になります。

定格のUSB電源以外には接続しないでください。

本商品の定格入力にはDC5V 2Aです。異なる電圧の電源を接続すると、火災や発熱、発煙、故障の原因になります。



禁止

USBコネクタやUSBプラグに液体やホコリ、異物を付着させないでください。液体やホコリ、異物が付着すると、絶縁不良となり、火災の原因になります。

引火性のもの（殺虫剤、ヘアスプレー、ガソリン、ベンジン、シンナー）の近くで使用しないでください。また、本体に向けて吹きかけないでください。

爆発や火災の原因になります。

風を長時間、直接身体にあてないでください。

特に乳幼児、お年寄り、ご病気の方は注意してください。

健康を害する原因になります。

警告

USBケーブルを取り扱うときは、次のことを守ってください。

- USBケーブルを乱暴に扱ったり、重いものをのせたり、機器に挟み込んだり、損傷したものは使用しないでください。
- 濡れた手でUSBケーブルの抜き差しをしないでください。
- USBコネクタは、接続の方向を確認してUSBポートに確実に差し込んでください。
- USBケーブルをUSBポートから抜くときは、ケーブル部を引っ張らず、USBコネクタやUSBプラグを持って抜いてください。
- 充電時以外はUSBケーブルをUSBポートから抜いてください。



必ず守る

使用しない場合は、安全な場所に保管してください。

落下、衝撃、水濡れをする場所は避け、お子様の手の届かない場所に保管してください。

異常時や故障時は、直ちに使用を中止して、USBケーブルをUSBポートから抜いてください。

《異常/故障例》

- 電源を入れても運転しないときがある。
- 充電中にUSBケーブルが触ることができないほど熱くなる。
- 焦げ臭いにおいがする。
- 運転中に異音が生ずる。

その他異常と思われるときは、使用せずにスリーアップカスタマーサポートまでお問い合わせください。



必ず守る

注意

本機は家庭用です。業務用として使用しないでください。

故障の原因になります。

前ガードを取り外した状態で運転しないでください。

ケガや事故の原因になります。

本体の上にものを置かないでください。転倒によるケガや故障の原因になります。

運転中は本体を移動させないでください。

本体を移動する際は、運転を停止してください。事故や故障の原因になります。

高所や足元が不安定な場所では使用しないでください。

落下、転倒などにより、ケガや事故、故障、水濡れの原因になります。

送風口や吸気口をふさがないでください。

過熱による本体の変形、発火の原因になります。



禁止



禁止

薬品などの周囲では使用しないでください。

本体のプラスチック部品が劣化し、破損するおそれがあります。

テレビ、パソコン、オーディオ機器などの近くに設置しないでください。

テレビ、パソコン、オーディオ機器などに雑音が入る原因になります。

充電しながら運転しないでください。

充電しながら運転すると、内蔵電池の寿命が短くなることがあります。

充電時にUSB/ハブを利用してスマートフォンなど他の機器を同時に接続しないでください。

- 消費電流の高いものを同時に使用することはできません。
- 接続する機器に障害を与えるおそれがあります。USBポートに直接接続してください。
- 本製品の使用によって生じた、いかなる支出、損益、その他の損失に対して、当社では責任を負いかねます。予めご了承ください。

⚠ 注意

犬や猫などのペット用として使わないでください。
ペットが本体を傷つけ、漏電や故障の原因になります。



禁止

付属のUSBケーブル以外は使用しないでください。
故障の原因になります。

お手入れには台所用中性洗剤以外は使用しないでください。
塩素系/アルカリ系の洗剤や、シンナー、ベンジン、アルコールなどは使用しないでください。



接触禁止

運転（羽根の回転）中は、ガードの内側に髪の毛などが巻き込まれないように十分に注意してください。
また、ガードの内側に指などを入れないでください。
ケガや故障の原因になります。



必ず守る

本機の性能を維持するため、定期的にお手入れをしてください。
「お手入れと保管方法」に従ってお手入れをしてください。汚れがひどくなると、発熱や故障の原因になります。

パッケージ内容

梱包には万全を期しておりますが、万一不足品、破損品などがありましたら、スリーアップカスタマーサポートまでご連絡ください。

部品名	個数	部品名	個数
本体一式	1	USBケーブル（タイプC）	1
取扱説明書（保証書付き）本書	1	アロマパッド（内1枚は本体付属）	3

別売品

下記の別売品または付属品をお買い求めの際は、スリーアップカスタマーサポートまでご連絡ください。

部品名	個数	商品単価（税込）
専用アロマパッド（5枚入）	1	550 円

※ 上記の費用以外に、送料と代引き手数料がかかります。

仕様

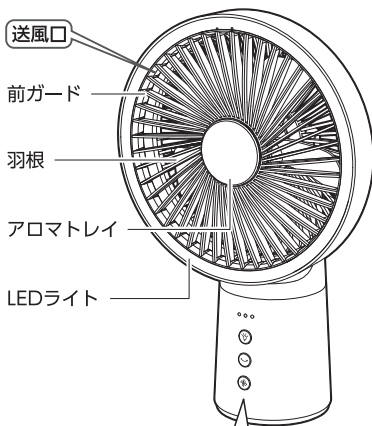
本体サイズ	幅18×奥行10×高さ29cm	本体重量	約700g
材質	ABS、PP	電源	USB電源（DC5V 2A）
消費電力	8W	風量設定	3段階（強・中・弱）
充電時間	約3.5時間	LEDライト	3段階切替（正面、背面、正面+背面）
連続使用時間	強：約3時間、中：約6.5時間、弱：約18時間（送風時） 強：約2時間、中：約2.5時間、弱：約3時間（送風+LEDライト（正面+背面）+自動首振り時）		
首振り	左右70°（自動）、上下90°（手動）		
内蔵電池	リチウムイオン充電電池 3.7V 4000mAh 14.8Wh		

- ※ 商品は改良の為、仕様・外観など予告なく変更する場合があります。
- ※ 接続機器の電源供給能力が低い場合、充電時間が長くなる可能性があります。
- ※ 使用する風量の強さや環境によって、連続使用時間は異なります。
- ※ モバイル機器への充電を行うと、連続使用時間は短くなります。

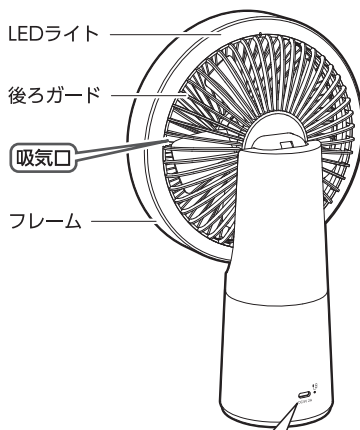
各部のなまえ

■ 本体

正面



背面



操作部

運転ランプ

LEDライトボタン

左右首振りボタン

運転ボタン

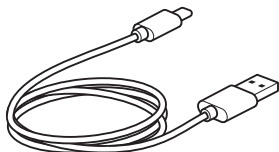
接続部

USBポート
給電ランプ
DC 5V 2A

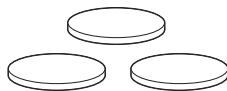
スマートフォンなどのモバイル機器の充電時に点灯します。

■ 付属品

- USBケーブル



- アロマパッド (内1枚は本体付属)



ご使用の前に

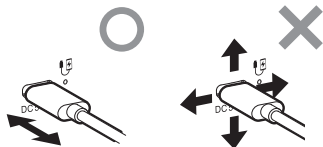
充電する

お買い上げ時は十分に充電されておりません。充電してからお使いください。

■ 充電のしかた

USBプラグとUSBコネクタは、向きに注意してまっすぐに抜き差ししてください。

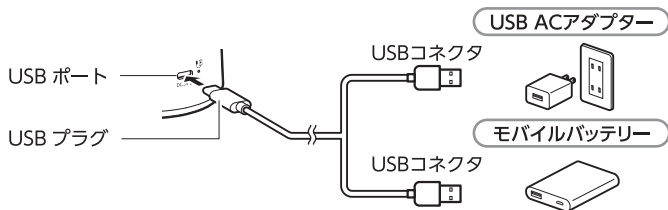
無理に接続したり、接続したまま上下左右に動かしたりすると、接続部の破損や故障の原因になります。



- ① 本体のUSBポートにUSBプラグを差し込みます。
- ② 電力供給機器（市販品）のUSBポートにUSBコネクタを接続します。
本商品の定格入力力はDC5V 2Aです。

注意

電力供給機器は必ず定格出力電圧DC5V 電流2A以上のものを使用してください。
※パソコンからは充電しないでください。故障するおそれがあります。



- ③ 『運転』ランプがオレンジ色で点滅し、充電を開始します。
 - 充電時は『運転』ランプが充電レベルに応じて点滅から点灯に変わります。3つの『運転』ランプが全て点灯すると充電完了となります。
 - 充電完了後はUSBケーブルを取り外してください。

『運転』ランプ表示

消灯：○ 点滅：◉ 点灯：☀

充電中の表示



動作時の電池残量の表示



- ④ 充電完了後にUSBプラグを抜くと、約5秒後に『運転』ランプが消灯します。

■ スマートフォンなどのモバイル機器への充電のしかた

モバイル充電用のUSBケーブルは付属していません。

ご準備いただいたUSBケーブルで、本体とスマートフォンなどのモバイル機器に接続してご使用ください。

注意

- USBケーブルは必ず電流2A以上対応のものをご使用ください。
- 本体のUSBポートは、タイプCのUSBプラグのみ接続できます。
- モバイル機器への充電時は、本体の運転を停止して充電してください。

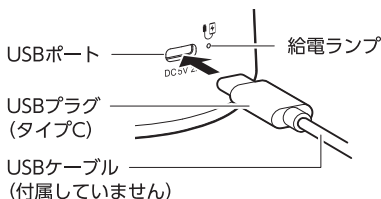
① スマートフォンなどのモバイル機器にUSBプラグを差し込みます。

- 本商品の定格出力電圧はDC5V、電流は2Aです。
- 接続する機器により差込口の形状は異なります。



USBプラグ
(タイプCやLightningなど)

② 本体のUSBポートにUSBプラグを差し込みます。



③ 「給電」ランプが点灯して給電を開始します。

接続部

④ モバイル機器への充電が完了しましたら、本体とモバイル機器共にUSBケーブルを取り外します。



USBケーブルは必ず取り外してください。

メモ

- モバイル機器へ充電すると、本体の連続使用時間が短くなります。
- 本体の電池残量が無い場合は、モバイル機器への充電はできません。
- 本体のUSBポートにUSBケーブルを接続したままにしていると、モバイル機器への給電が開始されない場合があります。その場合は本体側のUSBプラグを差し直してください。
※異常や故障ではありません。

■ リチウムイオンバッテリーについて

- 充放電可能回数は約300回です。充電を繰り返し行うことによって、フル充電時に使用できる連続使用時間が少しずつ短くなり、充電にかかる時間は長くなります。
- 本体の充電はバッテリーの容量のある程度消費してから行ってください。フル充電に近い状態で充電を繰り返すと、バッテリーの寿命が短くなります。
- 充電切れの状態で長期間放置すると、バッテリーの寿命が極端に短くなる場合があります。1か月に1度、定期的に充電を行ってください。

設置について

水平で安定した場所に設置してください。

不安定な場所で使用すると、転倒や振動音が発生する原因になります。

ご使用方法

運転する

■ 運転を開始する

「運転」ボタンを押すと「運転」ランプ「弱」が白色で点灯して、風量「弱」で運転を開始します。

■ 風量を切り替える

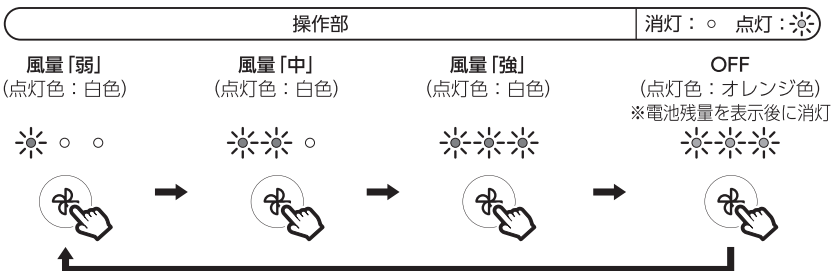
「運転」ボタンを押すごとに風量が切り替わり、設定に応じた「運転」ランプが点灯します。

■ 運転を停止する

「運転」ランプの点灯色が白色からオレンジ色に切り替わるまで「運転」ボタンを押します。

運転時の「運転」ランプ表示について

風量を設定したあとは、約5秒後に「運転」ランプの点灯色が白色からオレンジ色（電池残量表示）に切り替わります。風量を切り替えるたびに同様の動作を行います。



首振り運転をする

左右首振り運転をする

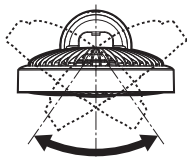
運転中に「左右首振り」ボタンを押します。
左右最大約70°の首振り運転を開始します。
左右首振り運転を解除する場合は、もう一度「左右首振り」ボタンを押してください。

操作部



左右首振り角度

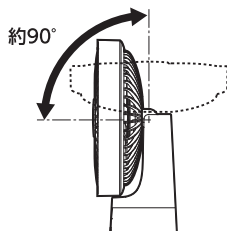
約70° (左右各35°)



上下首振り角度を調節する

手で風向きを調節します。
上下最大約90°の範囲で可動します。

上下首振り角度



LEDライトを使う

『LEDライト』ボタンを押すごとに正面と背面のLEDライトが下図のように点灯または消灯します。
LEDライトは送風運転の停止中でも点灯できます。

操作部

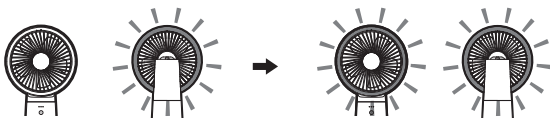


メモ

- LEDライトのみ点灯させた場合、『運転』ランプは電池残量を表示します。LEDライトを全て消灯させると約5秒後に『運転』ランプは消灯します。
- 『LEDライト』ボタンを長押し(約2秒間)しても消灯することができます。

LEDライトの点灯/消灯

① 正面：消灯 背面：点灯 ② 正面：点灯 背面：点灯



④ 正面：消灯 背面：消灯 ③ 正面：点灯 背面：消灯



アロマオイルを使用する

⚠ 注意

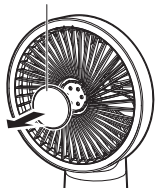


禁止

本体やアロマトレイなどにアロマオイルを付着させないでください。
アロマオイルの成分により、プラスチック部品が変色や変形するものがあります。
アロマオイルの種類を複数お使いの場合は、その都度アロマパッドを交換してください。

- ① 前ガードからアロマトレイを取り外します。
アロマトレイのふちに指先をかけて、手前に引いてください。

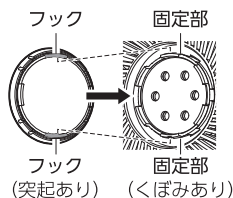
アロマトレイ



- ② アロマパッドにお好みのアロマオイルまたはエッセンシャルオイルを2～3滴垂らします。
- アロマトレイにアロマパッドが取り付けられていることを確認してください。
 - ビニールなどの上にアロマトレイを置いてください。



- ③ アロマトレイを前ガードに取り付けます。
アロマトレイを下図の方向に向け、上下のフックを本体の固定部に引っ掛けてください。
下側はフックの内側にある突起を、固定部の外側のくぼみに差し込んでください。



お手入れと保管方法

警告



必ず守る

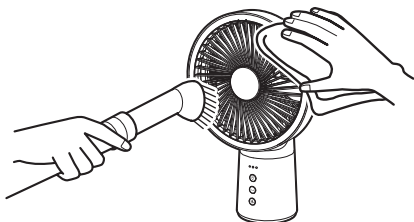
お手入れの際は、必ず運転と充電を停止してください。
感電やケガの原因になります。
作業中に誤って『運転』ボタンを押さないよう、ご注意ください。

■ 本体のお手入れ

ぬるま湯か薄めた台所用中性洗剤に浸してよく絞った柔らかい布で汚れを拭き取ってください。

そのあと乾いた柔らかい布で拭いて、しっかりと乾かしてください。

- お手入れには塩素系/アルカリ系の洗剤や、シンナー、ベンジン、アルコールなどは使用しないでください。
- ガードのすき間にたまったホコリは掃除機で吸い取ってください。



■ ガードの内側のお手入れ

前ガードを取り外して、本体と同じ方法でお手入れをしてください。

ホコリがたまった状態でご使用を続けると、モーターの過熱や異常音などの原因になります。
定期的に点検、お手入れをしてください。

メモ 羽根は取り外せません。

前ガードの取り外しかた

前ガードをマークAとマークCが一致するまで反時計回りに回し、手前に引いてください。

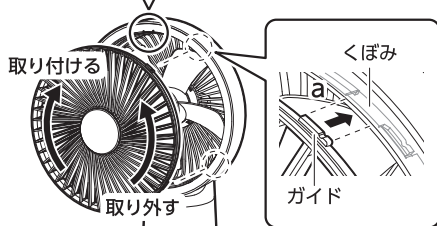
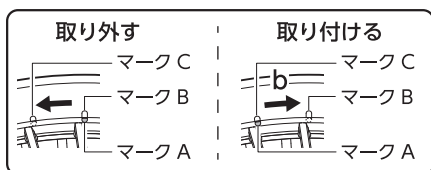
前ガードの取り付けかた

- 前ガードをマークAとマークCの位置と、ガイドとくぼみの位置(4か所)を合わせてフレームに取り付けてください。
- マークAとマークBが一致するまで時計回りに回してください。

メモ マークA,B,Cはデザイン上、小さくしています。手で触って凸部をご確認ください。

■ 保管方法

- お手入れのあとは各部の水分をよく拭き取り、陰干しをしてしっかりと乾かしてください。湿ったまま保管すると、カビの発生や故障の原因となります。
- 本体にポリ袋をかぶせてお買い上げ時の箱などに入れて、直射日光を避け、湿気の少ない場所に保管してください。



故障かな?と思ったら

修理を依頼される前に、下記項目の確認をお願いします。

症状	考えられる原因	対処方法
羽根が回らない	<ul style="list-style-type: none">電源が入っていない。電池残量が少なくなっている。	<ul style="list-style-type: none">本体の「運転」ボタンを押してください。初めてのご使用時や、しばらくご使用いただけていない場合は電池残量が少なくなっております。充電してから使用してください。
運転が停止した	<ul style="list-style-type: none">電池残量が少なくなっている。	<ul style="list-style-type: none">充電電池の残量が無くなると「運転」ランプが全て消灯します。充電してから使用してください。
充電ができない	<ul style="list-style-type: none">USBコネクタまたはUSBプラグが奥まで差し込まれていない。電力供給先の電源が入っていない。	<ul style="list-style-type: none">USBコネクタまたはUSBプラグを確実に奥まで差し込んでください。電力供給先の電源を入れてください。
運転音が大きい	<ul style="list-style-type: none">不安定な場所に設置している。ガードのすき間などにホコリがたまっている。	<ul style="list-style-type: none">水平で安定した場所に設置してください。お手入れをしてホコリを取り除いてください。
左右首振り時に音がする	<ul style="list-style-type: none">首振りモーターの動作音がすることがあります。	<ul style="list-style-type: none">異常音と感じる場合は、スリーアップカスタマーサポートまでお問い合わせください。
モバイル機器への充電ができない	<ul style="list-style-type: none">本体の電池残量が少なくなっている。	<ul style="list-style-type: none">本体の充電をしてからモバイル機器への充電を開始してください。

※ 上記の点検を行っても異常がある場合は、スリーアップカスタマーサポートまでご連絡ください。

※ 当社ホームページにも「よくあるご質問」を掲載しておりますのでご覧ください。

リサイクルについて

本製品はリチウムイオン電池を内蔵しています。

ご不要になった製品を廃棄する場合の廃棄の方法については、各自自治体の指導に従ってください。

※ 分解や改造をしたり、普通ゴミ/不燃ゴミとして捨てたりしないでください。



Li-ion