

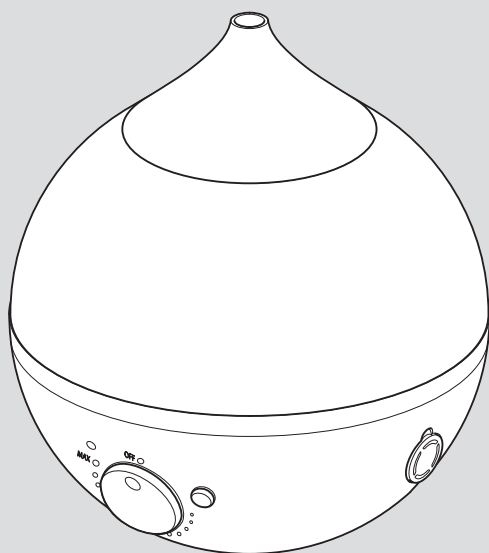
THREEUP

アロマ加湿器

Dew Drop(デュードロップ[®]S)

HFT-2015

取扱説明書



本製品は日本国内専用です。

このたびは本製品をお買い上げいただき、ありがとうございます。ご使用前にこの取扱説明書をよくお読みになり、正しく安全にお使いください。
お読みになった後は、いつでも見られるところに大切に保管してご利用ください。

目次

はじめに

- 安全上のご注意 …………… 1~2
- 各部のなまえ …………… 3
- パッケージ内容・別売品・仕様 …… 4

ご使用前に

- 設置について …………… 5
- 水タンクに水を入れる …… 6

ご使用方法

- 運転する …………… 6
- 停止する …………… 6
- LEDを点灯／消灯する …… 6
- アロマを使用する場合 …… 7

使用上のご注意 …… 8

点検・修理

- お手入れと保管方法 …… 9
- 知っておいていただきたいこと …… 10
- 故障かな?と思ったら …… 10
- 保証・サービス …… 裏表紙

はじめに

安全上のご注意

- 火災、感電、ケガなどの事故を未然に防ぐために、次に述べる「安全上のご注意」を必ず守ってください。
- ご使用前に、この「安全上のご注意」すべてをよくお読みのうえ、指示に従って正しく使用してください。ご使用上の注意事項は「**⚠** 警告」と「**⚠** 注意」に区分していますが、それぞれ次の意味を表します。

⚠ 警告	誤った取扱いをしたときに、使用者が死亡または重傷を負う可能性が想定される内容のご注意。
⚠ 注意	誤った取扱いをしたときに、使用者が傷害を負う可能性が想定される内容および物的損害の発生が想定される内容のご注意。

なお、「**⚠** 注意」に記載した事項でも、状況によっては重大な結果に結びつく可能性があります。いずれも安全に関する重要な内容を記載していますので、必ず守ってください。

「**⚠** 警告」・「**⚠** 注意」以外に製品の据付け、操作、メンテナンスなどに関する重要な注意事項は「**⚠**」にて表示しています。「安全上のご注意」と同様必ず守ってください。

⚠ 警告

修理技術者以外の方は、絶対に分解したり修理・改造をしないでください。

- ・火災、感電、ケガの原因になります。

子供を近づけないでください。子供だけで使わせたり、幼児の手の届くところでは使わないでください。

- ・ケガや事故の原因になります。

使用しない場合は、安全な場所に保管してください。

- ・落下、衝撃、水ぬれをする場所は避け、子供の手の届かない場所に保管してください。
- ・高温になる場所や湿気やホコリの多い場所に放置、保管しないでください。動作異常のおそれがあり発煙、発火の原因になります。

電源は必ず家庭用100V電源で使用してください。

- ・異なる電圧での使用は発熱により故障、火災の原因になります。

電源プラグにホコリが付いている場合は、きれいに拭き取ってください。

- ・ホコリがたまると、湿気などで絶縁不良となり、火災の原因になります。

本体(水そう部)を水につけたり、水をかけての丸洗いは絶対にしないでください。

- ・感電、火災、故障の原因になります。

薬品などの周囲では使用しないでください。

- ・本体のプラスチック部品が劣化し、破損するおそれがあります。

引火性のもの(殺虫剤、ヘアスプレー、ガソリン、ベンジン、シンナー)の近くで使用しないでください。

- ・爆発や火災の原因になります。

電源プラグや電源コードを取り扱うときは、次のことを守ってください。

- ・電源コードや電源プラグを乱暴に扱ったり、損傷したものは使用しないでください。
- ・濡れた手で電源プラグの抜き差しをしないでください。
- ・電源プラグはコンセントに確実に差し込んでください。
- ・コードを引っ張ってコンセントから抜かないでください。
- ・使用時以外は電源プラグをコンセントから抜いてください。

吹出口、通気口にピンや針金などの異物を入れたり、ふさがしないでください。

- ・ケガや事故の原因になります。
- ・加熱による本体の変形、発火の原因になります。

火気に近づけたり、強い衝撃を与えたりしないでください。

- ・本体の変形によるショート・発火の原因になります。

お手入れには塩素系・アルカリ系の洗剤を使用しないでください。

- ・有毒物質が発生する原因になります。

水タンクの水は毎日新しい水と入れ替えてください。

- ・水を入れ替えずに長時間使用すると、雑菌やカビが繁殖し異臭や健康を害する原因になります。

吹出口から出るミストを故意に吸入しないでください。

- ・健康を害する原因になります。

吹出口から給水しないでください。

- ・故障や感電の原因になります。

警告

使用中、本体の調子が悪かったり、異常音、異常振動がしたときは、直ちにスイッチを切って使用を中止し、点検・修理を依頼してください。

- ・そのまま使用していると、ケガの原因になります。
- ・破損や亀裂、変形があるとケガの原因になります。

注意

使用前に、本体や各部品に損傷がないか点検してください。また、誤って落としたり、ぶつけたときは、破損や亀裂、変形がないことをよく点検してください。

家具や壁にミストが直接あたるところには設置しないでください。

- ・シミがついたり変形する原因になります。

湿度の高い場所(70%以上)では使用しないでください。

- ・家具や壁を湿らせたり、雑菌やカビが繁殖し異臭や故障の原因になります。

水道水以外は使用しないでください。

- ・ミネラルウォーター、アルカリイオン水、井戸水、浄水器を通した水などは雑菌やカビが繁殖しやすくなります。また40℃以上の水、化学薬品、芳香剤などを入れた水は製品の変形・故障の原因になります。

給水キャップを取り外した状態で使用しないでください。

- ・故障の原因になります。

お手入れは定期的に行ってください。

- ・「お手入れと保管方法」にしたがってお手入れをしてください。汚れがひどくなると、雑菌やカビが繁殖し異臭や故障の原因になります。

本体をカーペットなどの柔らかい繊維の上に置いて使用しないでください。

- ・通気口がふさがり、故障や水漏れの原因になります。

暖房器具など家電製品の上に置いて使用しないでください。

- ・転倒すると水がこぼれ、火災・感電の原因になります。

超音波振動部は毎日(使用時)お手入れしてください。

- ・汚れが多量に付着すると故障の原因になります。
- ・電源プラグをコンセントから抜いてお手入れしてください。

水が入っている状態で本体を傾けたりしないでください。
・故障の原因になります。

パソコン、精密機器の近くで使用しないでください。
・機器の故障を引き起こす場合があります。

使用の際は、テレビやラジオから2m以上はなして設置してください。

- ・ノイズや雑音の原因になります。

屋外では使用しないでください。

- ・故障の原因になります。

製品の上に物を置いたりしないでください。

- ・転倒によるケガや故障の原因になります。

水タンク内の水が凍結するような場所では使用しないでください。

- ・故障の原因になります。

使用しないときは水タンクと本体(水そう部)の水を捨ててください。

- ・水が入ったまま放置すると雑菌やカビが繁殖し異臭や故障の原因になります。

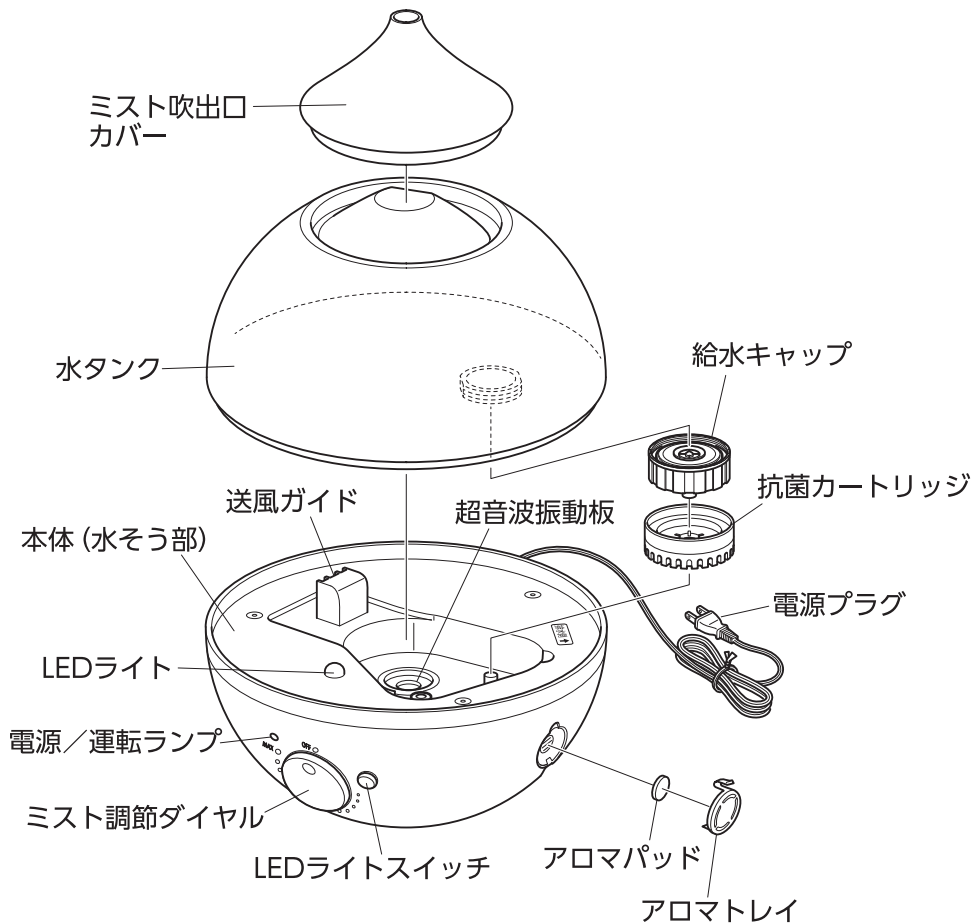
排水の際は、本体(水そう部)内部に水が浸入しないように注意してください。

- ・本体(水そう部)内部の基板が浸水すると故障やショートの原因になります。

お買い上げ後、初めて使用する際、さびや異臭、発熱、その他異常と思われたときは、使用せずにスリーアップカスタマーサポートまでお問い合わせください。

はじめに

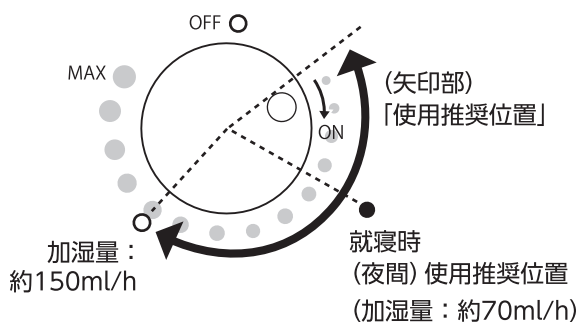
各部のなまえ



電源/運転ランプ

- ・消灯：ミスト調節ダイヤルがOFFの位置にある時
- ・緑色に点灯：通常運転時
- ・赤色に点灯：水タンクの水が少なくなった時

ミスト調節ダイヤル



『OFF』から右方向に少し回すと「カチッ」という音とともに運転が開始します。
『OFF』から『MAX』の方向に回すにしたがって加湿量が多くなります。

お願い

通常は推奨位置の範囲内でご使用ください。
※推奨位置以上で使用すると、本体や床等が濡れるおそれがありますのでご注意ください。

パッケージ内容

梱包には万全を期しておりますが、万一不足品、破損品などがありましたら、スリーアップカスタマーサポートまでご連絡ください。

部 品 名	個数	部 品 名	個数
本 体	1	アロマパッド (内1枚は本体付属)	3
取扱説明書 (保証書付き) 本書	1	抗菌カートリッジ	1

別売品

下記の別売品または付属品をお買い求めの際は、スリーアップカスタマーサポートまでご連絡ください。

部 品 名	個数	商品単価 (税別)
専用アロマパッド (5枚入)	1	500 円
抗菌カートリッジ	1	900 円

※ 上記の費用以外に、送料と代引き手数料がかかります。

仕様

サイズ	直径16.8×高さ18.4cm		
本体重量	640 g	材質	ABS、AS
電源	AC100V 50/60Hz	消費電力	20 W
コード長	1.5 m	タンク容量	1.0 L
最大加湿量	200 ml/h	加湿方式	超音波
適用床面積	4 畳 (目安)	連続運転時間	5 時間 (ミスト最大時)
機能	ミスト無段階調節、LEDライト (点灯・消灯)		

※ 適用床面積は使用環境により異なります。

※ 商品は改良の為、仕様・外観など予告なく変更する場合があります。

ご使用の前に

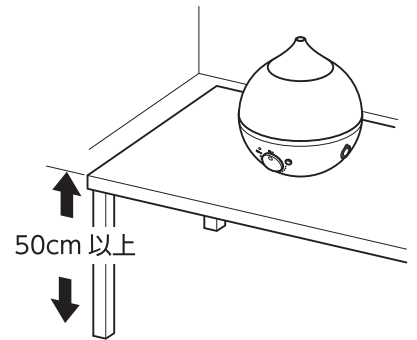
設置について



注意

● 斜面や不安定な場所に設置すると転倒などの原因になりますので、必ず水平で安定している場所に設置してください。

- 家具や壁から十分な距離をとり、ミストが直接あたるところには設置しないでください。
- 使用環境によっては本体や床面が濡れる場合があります。床面から50cm以上離れた場所に設置することをおすすめします。
- 長期間、同じ場所で使用すると、白い粉が付着したり、材質によっては変形・変色する場合がありますのでご注意ください。



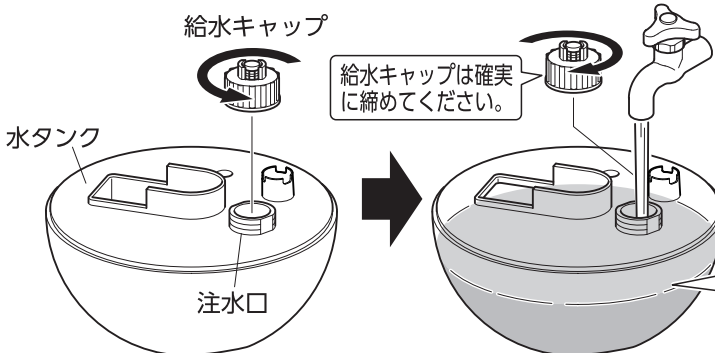
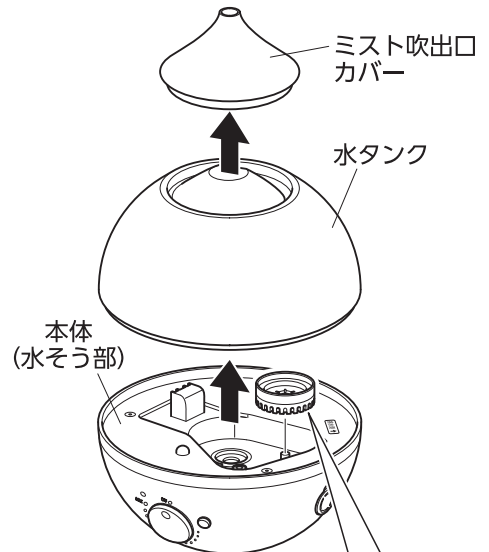
水タンクに水を入れる



注意

- 必ず水道水を入れてください。
 - ・ 一般に水道水は塩素殺菌処理されており、雑菌が繁殖しにくいからです。
- 水タンクの水は毎日新しい水道水と入れ換え、本体(水そう部)内部は常に清潔に保つよう定期的にお手入れしてください。
 - ・ お手入れをせずに使い続けると、カビや雑菌が繁殖し、悪臭の原因になります。体質によっては、過敏に反応し、健康を害する原因になります。
- 以下のような水は水タンクに入れないでください。
 - ・ 浄水器の水、アルカリイオン水、ミネラルウォーター、井戸水などはカビや雑菌が繁殖しやすくなります。
 - ・ 40℃以上のお湯やアロマオイル、化学薬品、汚れた水、芳香剤、洗剤を入れた水などは、製品の変形・故障の原因になります。

- ① ミスト吹出口カバーを取り外し、本体(水そう部)から水タンクを取り外します。
- ② 給水キャップを開けて常温の水道水を入れます。
 - ※ 洗面所やお風呂場などで給水してください。
 - ※ あふれないようご注意ください。
 - ※ 水タンクにアロマを入れる場合は、水溶性のアロマウォーターをご使用ください。
- ③ 給水キャップをしっかり閉めて、水タンクを本体(水そう部)に取り付けます。
- ④ ミスト吹出口カバーを取り付けます。
 - ※ 水タンクまたはミスト吹出口カバーがずれていると、すき間からミストが漏れる場合がありますのでご注意ください。



抗菌カートリッジ
カートリッジ内部のセラミックボールが水タンク内の雑菌の繁殖を防ぎ、浄化します。

水道水は満水にしないで8分目くらいまで入れてください。

ご使用方法

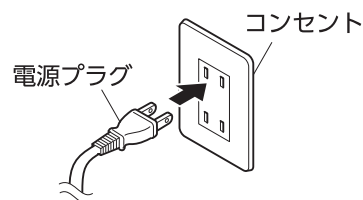
運転する



注意

電源プラグは奥までしっかり差し込み、電源コードは束ねたまま使用しないでください。

- ① 電源プラグをコンセントに差し込みます。



- ② ミスト調節ダイヤルを回して、スイッチをONにします。
電源／運転ランプが緑色に点灯し、しばらくすると吹出口よりミストが出ます。

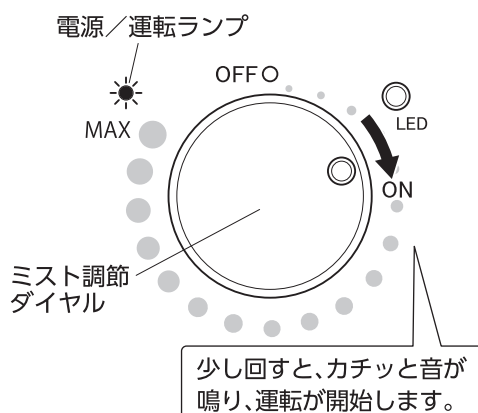
- ③ ミスト調節ダイヤルを回して、ミストの量を調節します。



右に回すほど、加湿量が多くなります。
(噴霧が強くなります)



左に回すほど、加湿量が少なくなります。
(噴霧が弱くなります)



■ 水タンクの水がなくなったら

水タンクの水がなくなると、運転を自動的に停止します。
続けて使用する場合は、水タンク内に残った水を捨て、
新しい水道水を水タンクに入れてください。

停止する

運転中にミスト調節ダイヤルを回して、スイッチを『OFF』にします。

※使用しないときは電源プラグを抜いて、水タンクと本体（水そう部）内の水を捨ててください。



注意

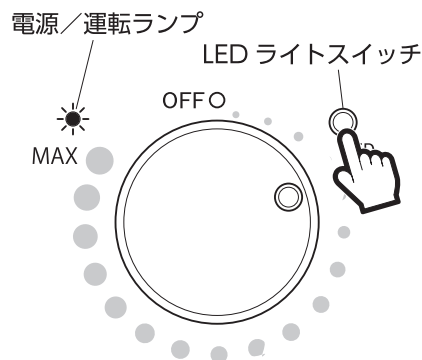
長時間使わないときや、寒冷地などで凍結のおそれのあるときは、水タンクと本体（水そう部）内の水を捨ててください。

LEDを点灯／消灯する

LEDライトスイッチを押して、点灯／消灯を切り替えます。

※LEDライトスイッチを押しても、

運転中は電源／運転ランプは消灯しません。



ご使用方法

アロマを使用する場合

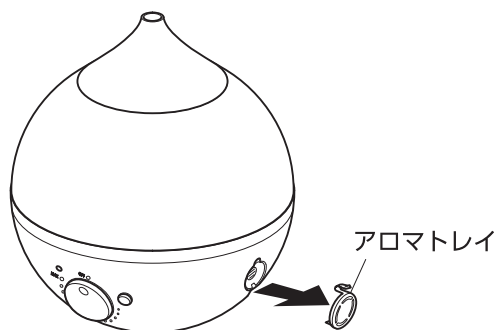
警告

- 水タンクに直接アロマオイルを入れたり、吹出口に注ぐことは絶対にしないでください。製品の変形や故障の原因になります。
- アロマオイルの成分により、樹脂を溶かす、または変色・変形させるものがあります。本体や水タンクなどにアロマオイルが付着しないようご注意ください。

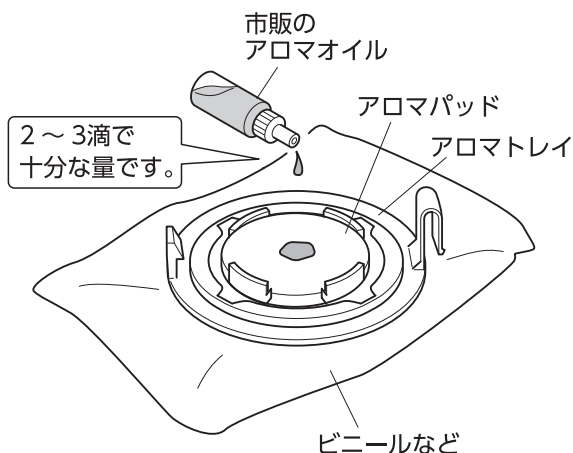
注意

- アロマオイルはこぼれないように注意してください。
- アロマオイルの種類を複数お使いの場合、その都度アロマパッドを交換してください。

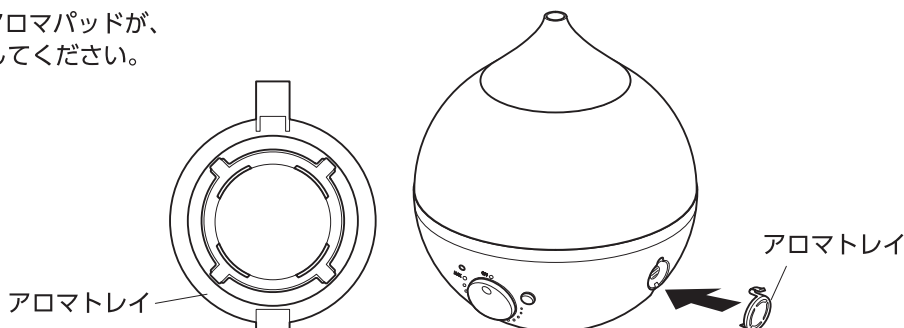
- ① 本体右側面下部のアロマトレイを取り外します。



- ② アロマトレイにアロマパッドがセットされていることを確認し、お好みのアロマオイルまたはエッセンシャルオイルを2～3滴垂らします。



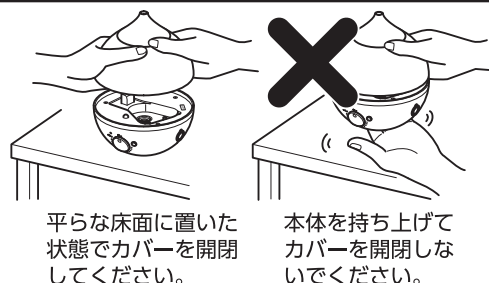
- ③ アロマトレイを本体に取り付けます。
※ アロマオイルのしみ込んだアロマパッドが、本体に付着しないよう注意してください。



使用上のご注意

⚠ 重要 必ずお守りください

- 必ず水平で安定した場所に置き、本体が傾かない状態で水タンクを取り外してください。
水タンクの取り付けも同様に行ってください。
- 水タンクにアロマオイルまたはエッセンシャルオイルを入れないでください。
※水溶性のアロマウォーターのみ水タンクに入れてご使用いただけます。
- 水タンク内の水を捨てる際は、本体（水そう部）から水タンクを取り外して排水側の矢印の方向に向かって水を捨ててください。
※他の方向から水を捨てると、吸気口に水が入るなど、故障の原因になります。



ご使用にあたって

- 水の入った本体は、絶対に傾けたり倒したりしないようご注意ください。
※吸気口から内部に水が入り、故障の原因になります。
- 毛足の長いじゅうたんのの上などには設置しないでください。
※底面の吸気口がふさがって、故障の原因になります。
- 不安定な場所や水平でない所に設置しないでください。
※転倒して水がこぼれるおそれがあります。
- 凍結のおそれのある場合は、水タンクの水を捨ててください。
※結露が生じた場合、故障や破損の原因になります。
- 窓際やエアコンなどのそばで使用しないでください。
※送風によりミストが流され、ミスト吹出口カバーに多量の水滴が付く場合があります。
- カーテンのそばで使用しないでください。
※吹出口がふさがれるなどのおそれがあります。
- 温度が高いときは、吹出口の前方にミストが下降して、結露することがあります。
- 水タンクにアロマオイルまたはエッセンシャルオイルを入れないでください。
※故障の原因になります。
- 給水時は必ず水タンクを取り外して水道水を入れてください。吹出口から給水しないでください。
※故障の原因になります。
- 週2回以上は、やわらかい布で本体（水そう部）内部を清掃してください。
※超音波振動板が汚れると、誤作動や故障の原因になります。
- 本体（水そう部）内部の超音波振動板には直接指で触れないでください。
- 暖房器具など火気のそばの高温になる場所には移動させないでください。
※火災や故障、本体の変形の原因になります。
- ご使用中は本体にむやみに触れたり、移動させたりしないでください。
※水がこぼれるなど、故障の原因になります。

以下の場所で使用しないでください

- ミストが壁、家具、衣類、カーテン、書類などの紙類、天井などに直接あたる場所
- カーペットや布団の上、傾斜のある不安定な場所、不安定な台の上、高所
- 風呂場、出窓などの湿気が多い場所
- 故障や誤作動、周囲に損害を与える場合があります
- 直射日光があたる場所、暖房器具や火気の近くの極端に高温になる場所、エアコンなど直接風があたる場所
- 電化製品や精密機器の近く、スピーカーなどの近く、磁気の強い場所

お手入れと保管方法



警告

お手入れの際は必ず電源プラグをコンセントから抜いてください。
感電やケガの原因になります。



注意

本体に水をかけないでください。感電・ケガ・故障の原因になります。
ベンジン・シンナー・研磨剤などは使用しないでください。製品を傷めることがあります。

しばらく使用しないときは、必ず本体（水そう部）、水タンクに残った水を捨ててください。

※水を捨てる際は、必ず右図の排水方向に捨ててください。

他の方向から捨てると内部の基盤等に水が侵入し、故障する可能性があります。

■ 本体外側（週2回以上）

柔らかい布で乾拭きしてお手入れしてください。

汚れが落ちにくいときは、薄めた台所用中性洗剤に浸した柔らかい布で汚れを拭いた後、洗剤が残らないように固くしぼった柔らかい布で拭き取ってください。

仕上げに柔らかい布で乾拭きしてください。

■ 水タンク内側（週2回以上）

水タンクに少量の水を入れ、給水キャップを閉めて、タンクを軽く振り洗いし、排水します。

汚れが落ちにくいときは、薄めた台所用中性洗剤を使用してください。

※洗剤が残らないよう、しっかりすすいでください。

■ 本体（水そう部）内部、超音波振動板（週2回以上）

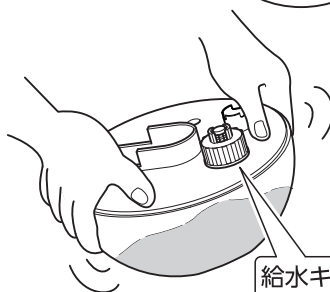
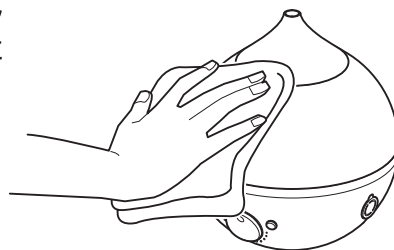
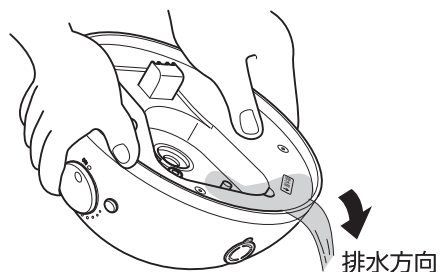
① 本体（水そう部）に残っている水を排水します。

② 超音波振動板の水アカを取り除きます。

※ 汚れが落ちにくい場合は、市販のブラシなどを使用して取り除いてください。

※ 金属製のブラシなどでこすると、傷が付き、故障の原因となりますので、使用しないでください。

※ 超音波振動板の汚れを取り除く際は、衝撃を与えないよう丁寧に取り除いてください。



給水キャップは確実に締めてください。

長いブラシなどで軽くこすって、水アカを落としてください。



■ 保管方法

お手入れのあと、各部の水分をよく拭き取り、陰干しして十分乾燥させてください。
湿ったまま保管すると、カビの発生や故障の原因となります。
お買い上げ時の箱に入れるか、ポリ袋などで包み、湿気の少ない所に保管してください。

知っておいていただきたいこと

■ 水漏れについて

- ご使用の環境によって、まれに水漏れが起こる可能性があります。
 - ・水温0～6℃（厳冬時に注意）
 - ・暖房器具の近くで使用
- 床に水タンクを落下させた場合や衝撃を与えた場合に水タンクの接合部に小さな亀裂が入り、水漏れを起こす場合がありますので、取扱いにはご注意ください。

■ 本体（水そう部）の汚れについて

本製品を長く使用すると、本体（水そう部）や超音波振動板に汚れや白い粉が付着します。これらは水に含まれているミネラル分やカルキ、銹物成分などが結晶として現れるものです。加湿性能の低下や故障の原因になりますので、定期的にお手入れを行ってください。

■ 抗菌カートリッジについて

抗菌カートリッジの内部には、雑菌の繁殖を防ぐためのセラミックボールが入っています。約6ヶ月に1個を目安に、新しいカートリッジと交換してください。
2週間に1回を目安に、すすぎ洗いをしてお手入れを行ってください。

■ ガスコンロの炎が赤やオレンジになる現象について

水道水に含まれるカルシウムや微量のアルカリ金属がガスコンロの炎と反応したためです。窓を開け、換気しながらご使用ください。

故障かな?と思ったら

修理を依頼される前に、下記項目の確認をお願いします。

症 状	考えられる原因と対処方法
ミスト調節ダイヤルを回しても作動しない	●電源プラグをコンセントに接続してください。
ミストが出ない	●水タンクに給水してください。 ●水タンクと本体（水そう部）を確実にセットしてください。
ミストの量が少ない	●超音波振動板に水あかなどが付着するとミストの出方が悪くなります。 超音波振動板のお手入れをしてください。
臭いがある	●水タンクをよく洗い、新しい水を入れてください。
湿度が上がらない	●適用床面積でご使用ください。 ●窓や戸を閉めてお使いください。
白い粉が付着する	●白い粉はお使いの水道水に含まれるミネラル成分です。（人体に影響はありません） 水に浸した柔らかい布を固くしぼって拭き取ってください。

※ 上記の点検を行っても異常がある場合は、スリーアップカスタマーサポートまでご連絡ください。

※ 当社ホームページにも「よくあるご質問」を掲載しておりますのでご覧ください。