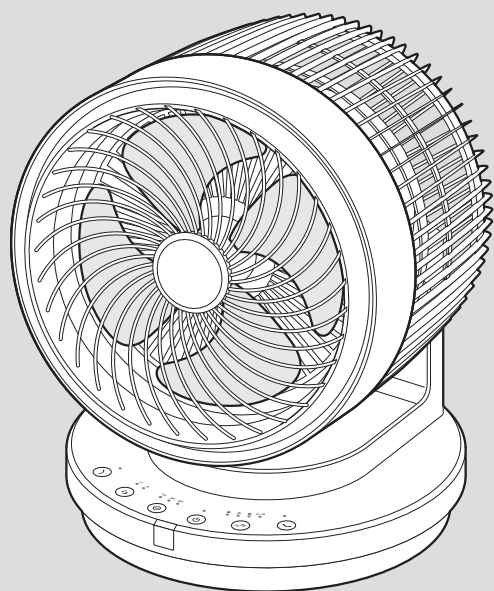


THREEUP

3Dターボ サーキュレーター

CF-T1705

取扱説明書



本製品は日本国内専用です。

このたびは本製品をお買い上げいただき、ありがとうございます。ご使用前にこの取扱説明書をよくお読みになり、正しく安全にお使いください。
お読みになったあとは、いつでも見られるところに大切に保管してご利用ください。

目次

はじめに

- 安全上のご注意……………1～2
- 各部のなまえ……………3
- パッケージ内容・仕様……………4

ご使用前に

- リモコンについて……………5
- 設置について……………6

ご使用方法

- 運転する……………7
- 停止する……………7
- 風量を切り替える……………8
- オフタイマーを使う……………8
- 首振りを使う……………9
- リズムモードを使う……………10
- おやすみモードを使う……………10

点検・修理

- お手入れと保管方法……………11～13
- 故障かな?と思ったら……………14
- 長期使用製品についてのご注意……………14
- 保証・サービス……………裏表紙

はじめに

安全上のご注意

- 火災、感電、ケガなどの事故を未然に防ぐために、次に述べる「安全上のご注意」を必ず守ってください。
- ご使用前に、この「安全上のご注意」すべてをよくお読みのうえ、指示に従って正しく使用してください。ご使用上の注意事項は「**⚠** 警告」と「**⚠** 注意」に区分していますが、それぞれ次の意味を表します。

⚠ 警告	誤った取扱いをしたときに、使用者が死亡または重傷を負う可能性が想定される内容のご注意。
⚠ 注意	誤った取扱いをしたときに、使用者が傷害を負う可能性が想定される内容および物的損害の発生が想定される内容のご注意。

なお、「**⚠** 注意」に記載した事項でも、状況によっては重大な結果に結びつく可能性があります。いずれも安全に関する重要な内容を記載していますので、必ず守ってください。

「**⚠** 警告」・「**⚠** 注意」以外に製品の据付け、操作、メンテナンスなどに関する重要な注意事項は「**⚠**」にて表示しています。「安全上のご注意」と同様必ず守ってください。

⚠ 警告

分解や修理、改造をしないでください。

- 火災、感電、ケガの原因になります。修理技術者以外の方は、分解や修理をしないでください。修理が必要な場合は、スリーアップカスタマーサポートまでお問い合わせください。

お子様だけで使ったり、触れさせたりしないでください。

- 感電やケガ、事故の原因になります。

使用しない場合は、安全な場所に保管してください。

- 落下、衝撃、水濡れをする場所は避け、お子様の手の届かない場所に保管してください。
- 高温になる場所や湿気やホコリの多い場所に放置、保管しないでください。動作異常のおそれがあり発煙、発火の原因になります。

電源プラグや電源コードを取り扱うときは、次のことを守ってください。

- 電源コードや電源プラグを乱暴に扱ったり、重いものをのせたり、機器に挟み込んだり、損傷したものは使用しないでください。
- 濡れた手で電源プラグの抜き差しをしないでください。
- 電源プラグはコンセントに確実に差し込んでください。
- コンセントから抜くときは、コードを引っ張らず、電源プラグを持って抜いてください。
- 使用時以外は電源プラグをコンセントから抜いてください。
- 電源コードは束ねたまま使用しないでください。
- 電源コードや電源プラグが破損した場合は、スリーアップカスタマーサポートまでご相談ください。

電源は必ず家庭用100V電源で使用してください。

- 異なる電圧での使用は発熱により故障、火災の原因になります。

屋外や直射日光の当たる場所で使用しないでください。

- 絶縁劣化による感電、漏電、火災、故障の原因になります。

長時間ご使用にならない時は、電源プラグをコンセントから抜いてください。

- 絶縁劣化による火災、感電の原因になります。

本体やリモコンを水につけたり、水をかけたりして丸洗いはしないでください。

- 感電、火災、故障の原因になります。

引火性のもの（殺虫剤、ヘアスプレー、ガソリン、ベンジン、シンナー）の近くで使用しないでください。また、本体に向けて吹きかけないでください。

- 爆発や火災の原因になります。

火気に近づけたり、強い衝撃を与えたりしないでください。

- 本体の変形によるショート、発火の原因になります。

本体のすき間にピンや針金などの異物を入れないでください。

- 感電や故障の原因になります。

ストーブやガスコンロなど燃焼器具に向けて送風しないでください。

- 火災の原因になります。

お手入れには台所用中性洗剤以外は使用しないでください。

- 塩素系/アルカリ系の洗剤や、シンナー、ベンジン、アルコールなどは使用しないでください。

警告

風を長時間、直接身体にあてないでください。
特に乳幼児、お年寄り、ご病気の方は注意してください。

- 健康を害する原因になります。

前ガードや後ガード、可動部などに指を入れないでください。

- ケガや事故の原因になります。

異常時や故障時は、直ちに使用を中止して、電源プラグをコンセントから抜いてください。

《異常/故障例》

- 電源を入れても運転しないときがある。
- 電源コード、電源プラグが触ることができないほど熱い。
- 焦げ臭いにおいがする。
- 運転中に異音が生ずる。

その他異常と思われるときは、使用せずにスリーアップカスタマーサポートまでお問い合わせください。

注意

使用前に、本体や各部品に損傷がないか点検してください。また、誤って落としたり、ぶつけたりしたときは、破損や亀裂、変形がないことをよく点検してください。

本機は家庭用です。業務用として使用しないでください。

- 故障の原因になります。

電源プラグにホコリが付いている場合は、きれいに拭き取ってください。

- ホコリがたまると、湿気などで絶縁不良となり、火災の原因になります。

高所や足元が不安定な場所では使用しないでください。

- 落下、転倒などにより、ケガや事故の原因になります。

製品の上にものを置かないでください。

- 転倒によるケガや故障の原因になります。

テレビやパソコン、オーディオ機器などの近くに設置しないでください。

- テレビやパソコン、オーディオ機器など故障や雑音が入る原因になります。

運転中は本体を移動させないでください。

- 故障の原因になります。

衣類の真下やカーテンなどの近くで使用しないでください。

- 吸い込みによる故障の原因になります。

薬品などの周囲では使用しないでください。

- 本体のプラスチック部品が劣化し、破損するおそれがあります。

犬やネコなどのペット用として、使用しないでください。

- ペットが本体や電源コードを傷つけ、火災、故障の原因になります。

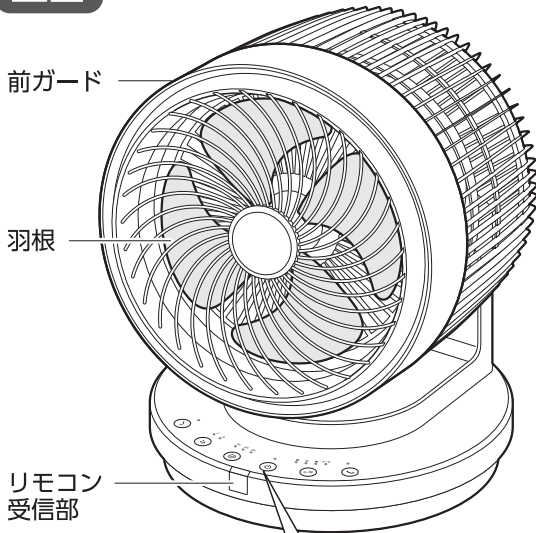
お手入れは定期的に行ってください。

- 「お手入れと保管方法」に従ってお手入れをしてください。汚れがひどくなると、火災や故障の原因になります。

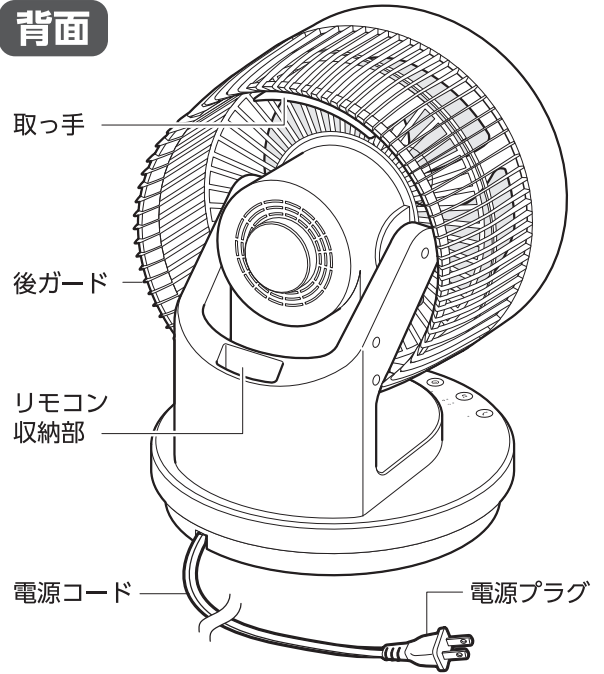
はじめに

各部のなまえ

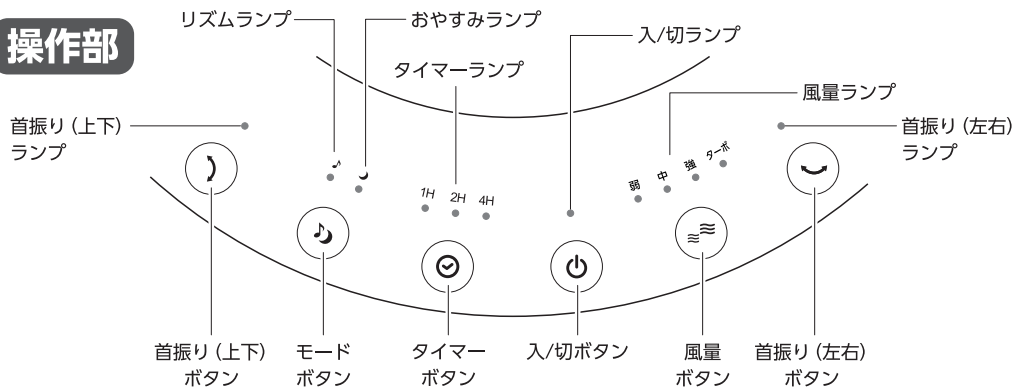
正面



背面

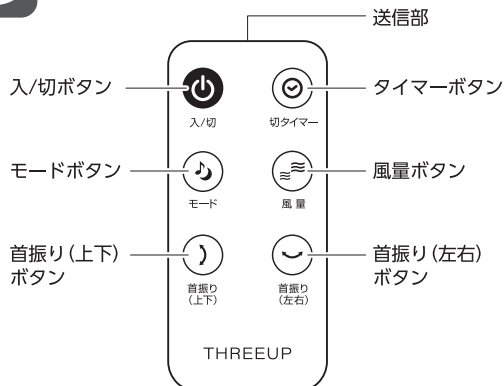


操作部

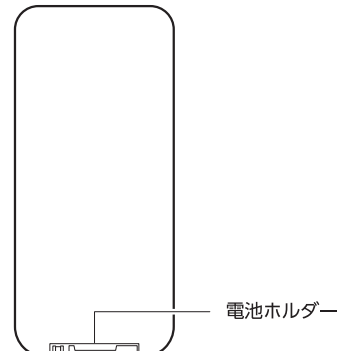


リモコン

表面



裏面



パッケージ内容

梱包には万全を期しておりますが、万一不足品、破損品などがありましたら、スリーアップカスタマーサポートまでご連絡ください。

部 品 名	個数	部 品 名	個数
本 体	1	リモコン (CR2032電池内蔵)	1
取扱説明書 (保証書付き) 本書	1		

仕様

サイズ	幅26×奥行27×高さ36cm		
本体重量	約3.2 kg	電源	AC100V 50/60Hz
消費電力	(50Hz) 55W、(60Hz) 60W	材質	ABS樹脂
コード長	約1.5 m	風量	4段階 (ターボモード搭載)
オフタイマー	1～7時間(1時間単位)	自動オフ機能	8時間
自動首振り	左右約60° / 上下約90°	1時間あたりの電気代	約1.62円

※ 商品は改良の為、仕様・外観など予告なく変更する場合があります。

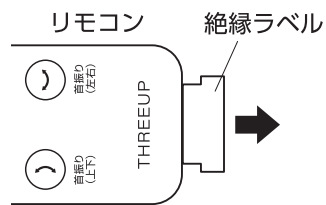
ご使用の前に

リモコンについて

■ リモコン電池

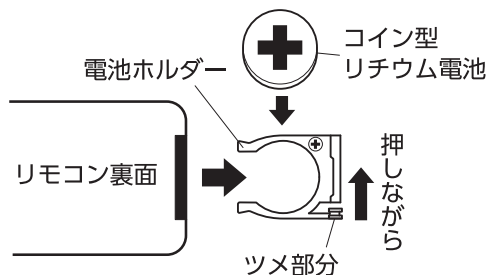
工場出荷の段階でボタン電池がセットされています。
ご使用前に絶縁ラベルを引き抜いてください。

※ 製品に最初から付属しているボタン電池はテスト用のため、
新しい電池に比べて寿命が短い場合があります。



■ 電池の交換 ※ボタン電池：CR2032

- ① リモコン裏面の電池ユニットのツメ部を、矢印方向に押しながら引き抜きます。
- ② ボタン電池の【+】を上にしてセットした後、電池ホルダーを「カチッ」と音がするまで、しっかりとめ込んでください。



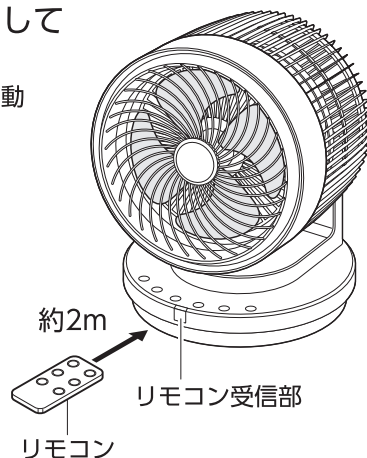
⚠ 注意

- 電池のプラスとマイナスは十分注意してセットしてください。
- 長時間リモコンを使用しないときは、電池の液漏れを防ぐためにリモコンから電池を取り出してください。消耗した電池を入れたままにしておくと、液漏れや腐食によりリモコンを傷めることがあります。
- 電池が液漏れを起こした場合は、漏れた液をよく拭き取り、新しい電池をセットしてください。
・漏れた液が体に付着した場合はよく洗い流してください。
- 電池を火の中に入れてください。また、ショートさせたり、分解や加熱したりすることは危険ですので、絶対にしないでください。
- 電池が消耗すると操作できる距離が短くなりますので、早めに新しい電池 (CR2032) に交換してください。

■ 操作範囲

リモコンの送信部を本体のリモコン受信部に向けて使用してください。操作距離は直線で約2mです。

※ テレビやオーディオのリモコン等を使用した際、まれに本体が反応して動作することがあります。これは本製品と同じ周波数で起きる現象です。
そのような場合は本体に影響しない場所でご使用ください。



設置について



注意

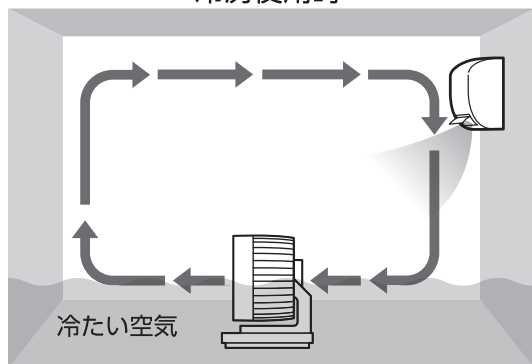
● 本体を不安定な場所や棚の上、カーテンなどの近く、毛足の長いじゅうたんなどの上で使用しないでください。転倒や落下、カーテンの巻き込みは事故や破損の原因になります。

本体は障害物がなく安定した水平な場所に設置してください。
傾けたり、倒した状態で使用しないでください。

- ※ 極端に高温になる場所や、直射日光の当たる場所には設置しないでください。
- ※ テレビやパソコン、オーディオ機器などの近くに設置すると、雑音などが入る場合がありますので、十分に距離をとって設置してください。

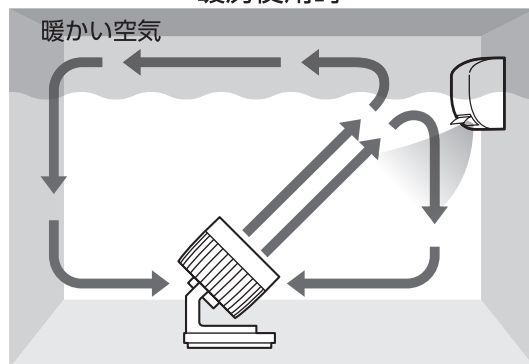
■ 設置例

冷房使用時



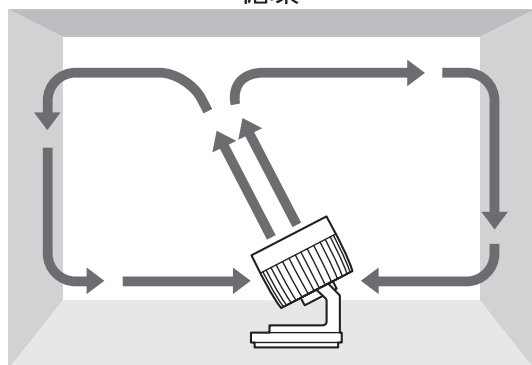
床にたまった冷たい空気を循環させ、部屋全体を快適にします。

暖房使用時



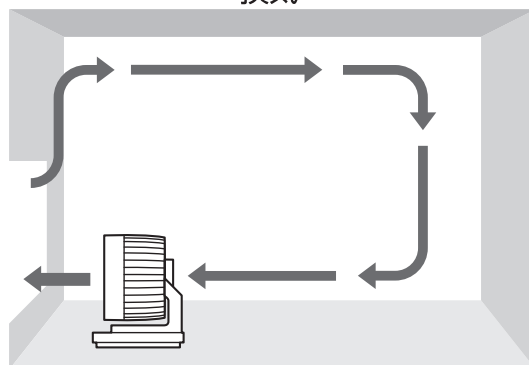
天井にたまった暖かい空気を循環させ、足元まで快適にします。

循環



天井に風を送り、部屋全体の空気を循環させます。

換気



部屋の空気を入れ替えます。

ご使用方法

運転する

⚠ 注意

- ストープなどの燃焼器具に向けて送風しないでください。
- 電源プラグは奥までしっかり差し込み、電源コードは束ねたまま使用しないでください。
- 乳幼児やお年寄り、体調のすぐれない方に長時間風を当てないでください。
 - ・健康を害する恐れがあります。
 - ・おやすみ前の使用はタイマーや首振り機能を使用して、直接風が長時間当たらないようにしてください。

- ① 電源プラグをコンセントに差し込みます。
“ピッピッ”と電子音が鳴ります。



- ② 本体またはリモコンの『入/切』ボタンを押します。
“ピッ”と電子音が鳴り運転を開始します。

- ※ 初めてご使用になるときやコンセントを入れ直したときは、風量「弱」で運転を開始します。
- ※ 一度運転を停止させて再びご使用になるときは、停止時の設定風量で運転します。
- ※ 操作後の各ランプは約10秒後、減灯します。
- ※ お好みで、風量設定・首振り設定・リズム／おやすみ設定・オフタイマー設定を行ってください。

[本体]



[リモコン]



自動オフ機能

運転は最後の操作から8時間後、自動停止します。

停止する

運転中に本体またはリモコンの『入/切』ボタンを押します。
“ピッ”と電子音が鳴り、運転が停止します。

- ※ ご使用にならない時は、電源プラグを電源コンセントから抜いてください。

[本体]



[リモコン]



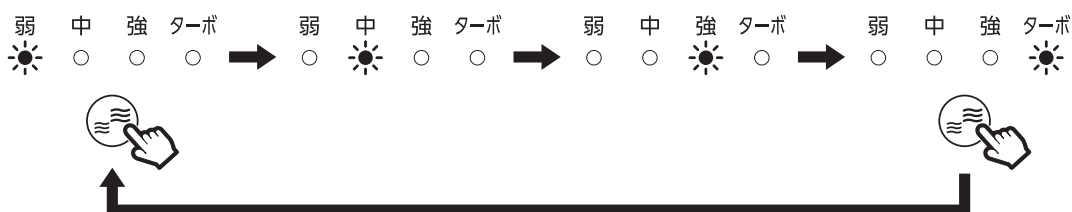
風量を切り替える

運転中に本体またはリモコンの『風量』ボタンを押します。
『風量』ボタンを押すごとに“ピッ”と電子音が鳴り、風量が切り替わります。

[本体]



[リモコン]



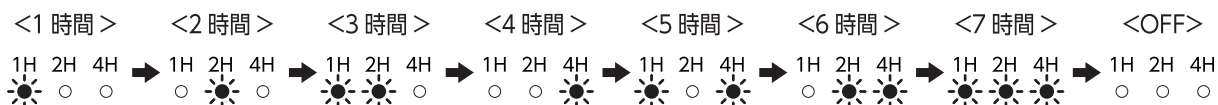
オフタイマーを使う

運転中に本体またはリモコンの『タイマー』ボタンを押します。
『タイマー』ボタンを押すごとに“ピッ”と電子音が鳴り、設定時間が切り替わります。

[本体]



[リモコン]



『タイマー』ボタンを押すごとに、1時間単位で設定時間が増えます。
オフタイマーは最長7時間まで設定できます。

ご使用方法

首振りを使う

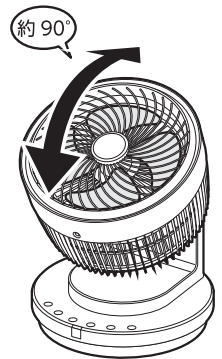
■ 上下首振り

- ① 運転中に本体またはリモコンの『首振り(上下)』ボタンを押します。
“ピッ”と電子音が鳴って上下最大約90°の首振り運転を開始し、同時に本体の『首振り(上下)』ランプが点灯します。
- ② 再度ボタンを押すと、首振り運転が停止します。
“ピッ”と電子音が鳴り、同時に『首振り(上下)』ランプが消灯します。

[本体]



[リモコン]



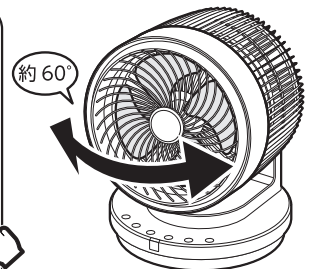
■ 左右首振り

- ① 運転中に本体またはリモコンの『首振り(左右)』ボタンを押します。
“ピッ”と電子音が鳴って左右最大約60°の首振り運転を開始し、同時に本体の『首振り(左右)』ランプが点灯します。
- ② 再度ボタンを押すと、首振り運転が停止します。
“ピッ”と電子音が鳴り、同時に『首振り(左右)』ランプが消灯します。

[本体]



[リモコン]



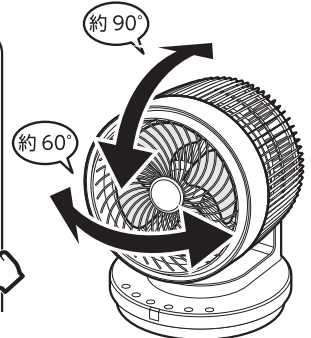
■ 上下・左右首振り

- ① 運転中に本体またはリモコンの『首振り(上下)』と『首振り(左右)』ボタンを押します。
“ピッ”と電子音が鳴って上下最大約90°、左右最大約60°の首振り運転を開始し、同時に本体の『首振り(上下)』ランプと『首振り(左右)』ランプが点灯します。
- ② 再度停止させたい首振り方向のボタンを押すと、首振り運転が停止します。
“ピッ”と電子音が鳴り、同時にボタンを押した方向の『首振り』ランプが消灯します。

[本体]



[リモコン]



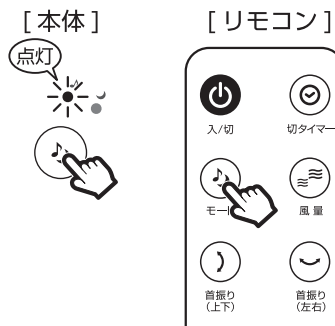
⚠ 注意

上記の操作以外で首振りをしないでください。
商品の特性上、多少首振り音がしますが、不良や異常ではありません。
首振り運転をさせるときは、周りに障害物がないことを確認してから行ってください。
手動で首振りの角度を変更しないでください。

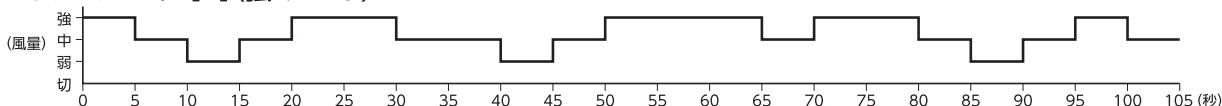
リズムモードを使う

- 時間毎に、風量の [弱]・[中]・[強]・[切] を繰り返して運転を行います。
- 風量ボタンの [弱]・[中]・[強] によって3種類 [H・M・L] の動作が選べます。
- タイマー設定と組み合わせて使うことも可能です。

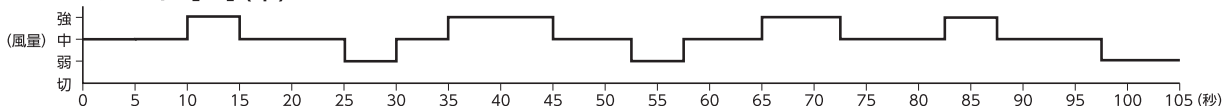
- ① 運転中に本体またはリモコンの『モード』ボタンを押し、本体の『リズム』ランプを点灯させます。
操作は“ピッ”と電子音が鳴ります。



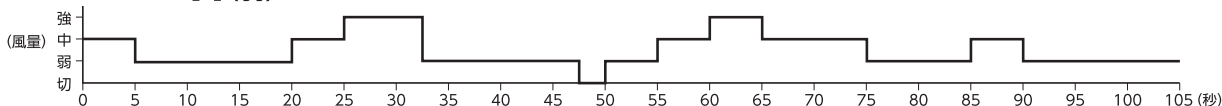
リズムモード [H] (強・ターボ)



リズムモード [M] (中)



リズムモード [L] (弱)



おやすみモードを使う

- 時間毎に、風量の [弱]・[中]・[強]・[切] を繰り返して運転を行います。
- 風量ボタンの [弱]・[中]・[強] によって3種類 [H・M・L] の動作が選べます。
- タイマー設定と組み合わせて使うことも可能です。

- ① 運転中に本体またはリモコンの『モード』ボタンを数回押し、本体の『おやすみ』ランプを点灯させます。
操作は“ピッ”と電子音が鳴ります。



- ・ [H] (強・ターボ) 設定：リズムモードの「強」で30分→リズムモードの「中」で30分→その後はリズムモードの「弱」で運転が続きます。
 - ・ [M] (中) 設定：リズムモードの「中」で30分→その後はリズムモードの「弱」で運転が続きます。
 - ・ [L] (弱) 設定：リズムモードの「弱」で運転します。
- ※おやすみモードの「弱」運転は、リズムモードの「弱」と同じ動作になります。

お手入れと保管方法



警告

お手入れの際は必ず電源プラグをコンセントから抜いてください。
感電やケガの原因になります。



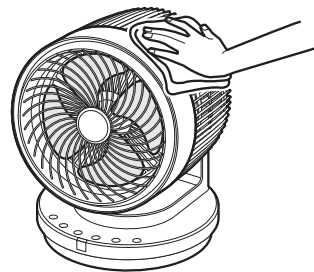
注意

本体に水をかけないでください。感電・ケガ・故障の原因になります。

■ 本体・リモコンのお手入れ

本体の汚れは柔らかい布をぬるま湯か薄めた中性洗剤に浸し、よく絞ってから拭き取ってください。その後乾いた布で拭いてください。

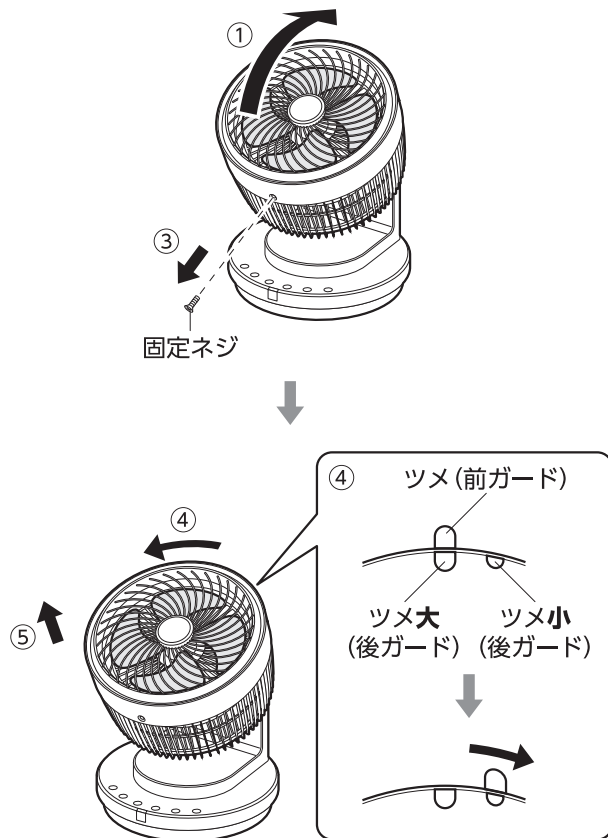
- ※ ホコリがたまりますとモーターの加熱や異常音などの原因になります。こまめに点検しお手入れしてください。
- ※ シンナーやベンジン、アルコールなどでお手入れはしないでください。



■ 羽根のお手入れ

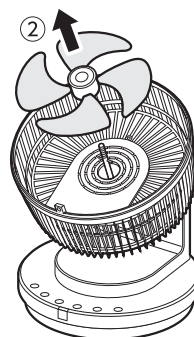
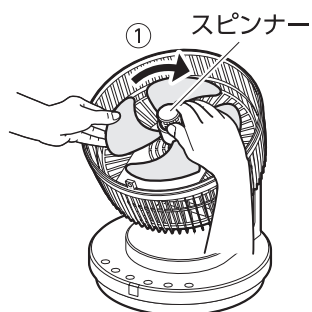
前ガードの外しかた

- ① 運転中に『首振り（上下）』ボタンを押し、天井方向に向けます。
真上を向いたときに『首振り（上下）』ボタンを押して停止させます。
- ② 『入/切』ボタンを押して運転を停止させ、電源プラグをコンセントから抜いてください。
- ③ 前ガードからプラスドライバーで固定ネジ（1箇所）を外します。
※ 固定ネジを紛失しないように注意してください。
- ④ 前ガードを、前ガードのツメと後ろガードのツメ小が重なる位置まで回します。
- ⑤ 前ガードを手前に引いて取り外します。



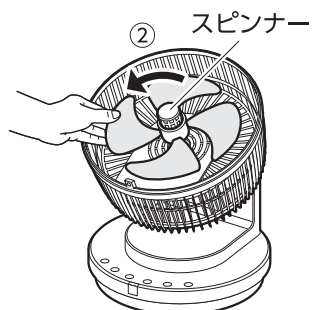
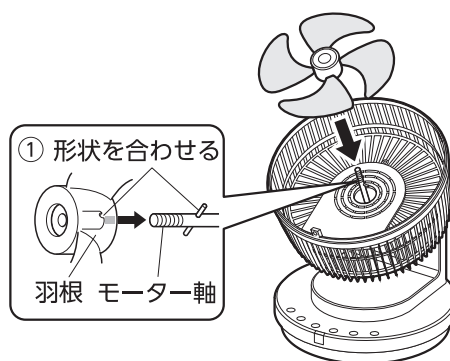
羽根の外しかた

- ① 片手で羽根を持ち、スピナーを右に回して外します。
- ② 羽根を手前に引いて、取り外します。
 - ※ 羽根の汚れは掃除機で吸い取るか、柔らかい布をぬるま湯や薄めた中性洗剤に浸し、よく絞ってから拭き取ってください。
 - ※ シンナーやベンジン、アルコールなどでお手入れはしないでください。



羽根の取り付けかた

- ① 羽根の溝とモーター軸のピンの位置を合わせ、奥まで差し込みます。
- ② 片手で羽根を持ち、スピナーを左に回して固定します。
 - ※ 溝とピンの位置が合っていないまま使用すると、本体が振動したり、音が大きくなったり、破損や故障の原因にもなります。

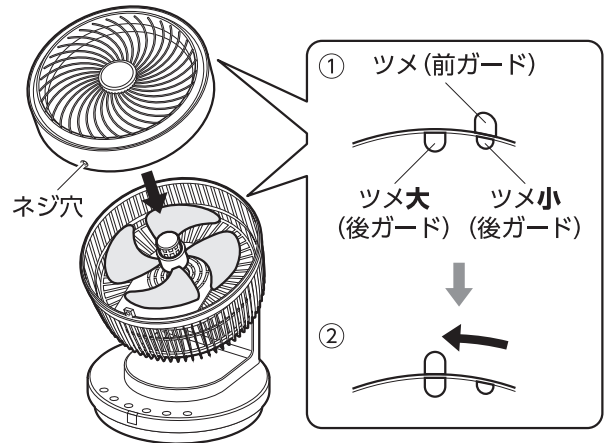


前ガードの取り付けかた

- ① 前ガードを、前ガードのツメと後ろガードのツメ小が重なる位置で、後ガードに取り付けます。

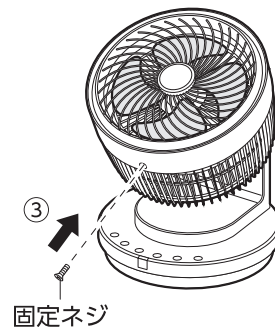
※ネジ穴の位置に注意して取り付けます。

- ② 前ガードを、前ガードのツメと後ろガードのツメ大が重なる位置まで回します。



- ③ プラスドライバーで固定ネジ (1か所) を締め付けます。

※固定ネジを締め付けすぎないように注意してください。
締め付けすぎると変形・破損の原因となります。



■ 保管方法

お手入れのあと、乾いた布などでよく拭き取ってください。

湿ったまま保管すると、カビの発生や故障の原因となります。

お買い上げ時の箱に入れるか、ポリ袋などで包み、直射日光を避け、湿気の少ない所に保管してください。

故障かな?と思ったら

修理を依頼される前に、下記項目の確認をお願いします。

症状	考えられる原因	対処方法
羽根が回らない	<ul style="list-style-type: none"> ●電源プラグが外れている。 ●電源が切れている。 ●通電していない。 	<ul style="list-style-type: none"> ●電源プラグをコンセントに接続してください。 ●『入/切』ボタンを押して運転を開始してください。 ●ブレードが落ちていないか確認してください。
運転音が大きい	<ul style="list-style-type: none"> ●不安定な場所に設置している。 	<ul style="list-style-type: none"> ●水平で安定した場所に設置してください。
首振り時に音がする	<ul style="list-style-type: none"> ●首振り運転時にモーターの音が大きくなることもある。 	<ul style="list-style-type: none"> ●故障ではありません。
運転が停止した	<ul style="list-style-type: none"> ●オフタイマーを設定している。 ●自動オフ機能が作動した。 	<ul style="list-style-type: none"> ●オフタイマーを設定すると、設定時間になると自動的に運転を停止します。設定をオフにするか設定を変更してください。 ●運転は最後の操作から8時間後に自動停止します。異常や故障ではありません。
リモコンで動作しない	<ul style="list-style-type: none"> ●『入/切』ボタンを押していない。 ●リモコン電池が消耗している。 ●電池の入れかた(⊕/⊖)が間違っている。 ●本体の受信部にリモコンを向けていない。 	<ul style="list-style-type: none"> ●『入/切』ボタンを押してください。 ●リモコン電池を交換してください。 ●電池を正しく入れ直してください。 ●リモコンを本体の受信部に向けてください。また、誤作動などが発生する場合は、本体の設置場所を変更してください。

※ 上記の点検を行っても異常がある場合は、スリーアップカスタマーサポートまでご連絡ください。

※ 当社ホームページにも「よくあるご質問」を掲載しておりますのでご覧ください。

長期使用製品についてのご注意

長期間の使用により下記のような症状が見られた場合は、すぐに電源を切って、コンセントから電源プラグを抜いて、お買い上げの販売店またはスリーアップカスタマーサポートにご相談ください。

●スイッチを入れてもファンが回らない。	●モーター部分が異常に熱かったり、焦げくさいにおいがする。
●ファンが回っても、回転が不規則に変化する。	●電源コードが折れ曲がったり破損している。
●回転するときに異常な音や振動がする。	●電源コードに触れると、電源が切れたり入ったりする。

設計上の標準使用期間

製品本体に表示してある【設計上の標準使用期間】は右記に示す標準的な使用条件の下で使用した場合に安全上支障なく使用することができる標準的な期間です。

製品の故障や劣化は、この条件以外でもさまざまな要因に影響を受けます。標準使用期間に達しない場合でも、上記のような異常がみられた場合にはすぐにご使用をやめ、販売店もしくは「スリーアップカスタマーサポート」にご相談ください。また、「設計上の標準使用期間」は「保証期間」とは違い、本製品の無償修理を保証する期間ではありません。保証内容および期間につきましては本書に添付の「保証書」に記載しています。

環境条件	電 圧	AC100V
	周 波 数	50/60Hz
	温 度	30℃
	湿 度	65%
	設 置	本書に基づく設置
負荷条件	本製品の最大定格での運転	
想定時間	運 転 時 間	8h/日
	運 転 回 数	5回/日
	運 転 日 数	110日/年
	スイッチ操作回数	550回/年