

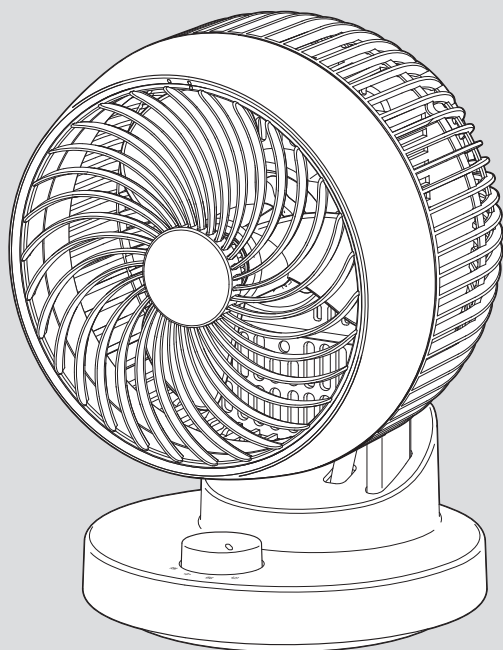
THREEUP

THREEUP

サーキュレーター

CF-T2489

取扱説明書



本製品は日本国内専用です。

このたびは本製品をお買い上げいただき、ありがとうございます。ご使用前にこの取扱説明書をよくお読みになり、正しく安全にお使いください。
お読みになったあとは、いつでも見られるところに大切に保管してご利用ください。

目次

はじめに

安全上のご注意	1~3
各部のなまえ	3
パッケージ内容	4
仕様	4

ご使用前に

設置について	5
--------	---

ご使用方法

運転する	6
停止する	6
風向き調節する	6

点検・修理

お手入れと保管方法	7~8
故障かな?と思ったら	9
長期使用製品についてのご注意	9
保証・サービス	10

はじめに

安全上のご注意

火災、感電、ケガなどの事故を未然に防ぐため、ご使用前によくお読みのうえ、正しく使用してください。
また、各部に破損や亀裂、変形などの損傷がないことをよく点検してください。

■ 誤った取り扱いをしたときに生じる危険とその程度を、次の表示で区分して説明しています。

 警告	誤った取り扱いをしたときに、死亡や重傷に結びつく可能性があるもの。	 注意	誤った取り扱いをしたときに、傷害または家屋・家財などの損害に結びつくもの。
--	-----------------------------------	---	---------------------------------------

■ 図記号の意味は次のとおりです。

   	この図記号は「禁止」されている内容です。	 	この図記号は必ずお守りいただく「指示」内容です。
--	----------------------	---	--------------------------

警告



分解禁止

分解や修理、改造をしないでください。
火災、感電、ケガの原因になります。
修理技術者以外の人は、分解や修理をしないでください。修理が必要な場合は、スリーアップカスタマーサポートまでお問い合わせください。



プラグを抜く

長時間ご使用にならない時は、電源プラグをコンセントから抜いてください。
絶縁劣化による火災、感電の原因になります。



水ぬれ禁止

浴室などの湿気の多い場所、水のかかる場所では使用しないでください。
本体を水につけたり、水をかけたりして丸洗いはしないでください。
感電、火災、故障の原因になります。



禁止

お子様だけで使わせしないでください。
感電やケガ、事故の原因になります。

屋外や直射日光の当たる場所で使用しないでください。
絶縁劣化による感電、漏電、火災、故障の原因になります。

高温になる場所や湿気やホコリの多い場所に放置、保管しないでください。
動作異常のおそれがあり発煙、発火の原因になります。

火気に近づけたり、強い衝撃を与えたりしないでください。
本体の変形によるショート、発火の原因になります。

本体のすき間や可動部にピンや針金などの異物を入れないでください。
感電や故障の原因になります。



禁止

引火性のもの（殺虫剤、ヘアスプレー、ガソリン、ベンジン、シンナー）の近くで使用しないでください。
また、本体に向けて吹きかけないでください。
爆発や火災の原因になります。

風を長時間、直接身体にあてないでください。
特に乳幼児、お年寄り、ご病気の方は注意してください。
健康を害する原因になります。

ストーブやガスコンロなどの燃焼器具に向けて送風しないでください。
火災ややけどの原因になります。

電源は必ず家庭用100V電源で使用してください。
異なる電圧での使用は発熱により故障、火災の原因になります。

電源プラグにホコリが付いている場合は、きれいに拭き取ってください。
ホコリがたまると、湿気などで絶縁不良となり、火災の原因になります。



必ず守る

使用しない場合は、安全な場所に保管してください。
落下、衝撃、水濡れをする場所は避け、お子様の手の届かない場所に保管してください。

包装用のポリ袋はお子様の手が届かない場所に保管してください。
誤ってかぶると窒息による死亡の原因になります。

警告

電源プラグや電源コードを取り扱うときは、次のことを守ってください。

- 電源コードや電源プラグを乱暴に扱ったり、重いものをのせたり、機器に挟み込んだり、損傷したものは使用しないでください。
- 濡れた手で電源プラグの抜き差しをしないでください。
- 電源プラグはコンセントに確実に差し込んでください。
- コンセントから抜くときは、コードを引っ張らず、電源プラグを持って抜いてください。
- 使用時以外は電源プラグをコンセントから抜いてください。
- 電源コードを束ねたまま使用しないでください。
- 電源コードや電源プラグが破損した場合は、スリーアップカスタマーサポートまでご相談ください。



必ず守る



必ず守る

異常時や故障時は、直ちに使用を中止して、電源プラグをコンセントから抜いてください。

《異常/故障例》

- 電源を入れても運転しないときがある。
- 電源コード、電源プラグが触ることができないほど熱い。
- 焦げ臭いにおいがする。
- 運転中に異音が生ずる。

その他異常と思われるときは、使用せずにスリーアップカスタマーサポートまでお問い合わせください。

注意

本機は家庭用です。業務用として使用しないでください。

故障の原因になります。

前/後ろガードや羽根を取り外した状態で運転しないでください。

ケガや事故の原因になります。

運転中は本体を移動させないでください。

移動する際は運転を停止して電源プラグをコンセントから抜いてください。

高所や足元が不安定な場所では使用しないでください。

落下、転倒などにより、ケガや事故の原因になります。

製品の上に物を置いたり、踏み台にしたり、腰掛けたりしないでください。

転倒、破損によるケガや事故の原因になります。

衣類の真下やカーテンの近く、本体に衣類をかけて使用しないでください。

吸い込みによる故障や事故の原因になります。



禁止



禁止

薬品などの周囲では使用しないでください。本体のプラスチック部品が劣化し、破損するおそれがあります。

自動首振り機能は、手動で首振りの角度を変更しないでください。

故障の原因になります。

テレビ、パソコン、オーディオ機器などの近くに設置しないでください。

テレビ、パソコン、オーディオ機器などに雑音が入る原因になります。

犬や猫などのペット用として使わないでください。

ペットが本体や電源コードを傷つけ、漏電や故障の原因になります。

お手入れには台所用中性洗剤以外は使用しないでください。

塩素系/アルカリ系の洗剤や、シンナー、ベンジン、アルコールなどは使用しないでください。

はじめに

⚠ 注意



必ず守る

本機の性能を維持するため、定期的にお手入れをしてください。

「お手入れと保管方法」に従ってお手入れをしてください。汚れがひどくなると、発熱や故障の原因になります。

周囲の環境に注意して設置してください。「設置について」をご確認ください。



接触禁止

運転（羽根の回転）中は、ガードの内側に髪の毛などが巻き込まれないように十分に注意してください。

また、ガードの内側に指などを入れしないでください。

ケガや故障の原因になります。

各部のなまえ

■ 本体

正面

前ガード

羽根

送風口

操作部



運転切替スイッチ

台座

背面

取っ手

後ろガード

電源コード

電源プラグ

パッケージ内容

梱包には万全を期しておりますが、万一不足品、破損品などがありましたら、スリーアップカスタマーサポートまでご連絡ください。

部品名	個数	部品名	個数
本体一式	1	取扱説明書（保証書付き）本書	1

仕様

本体サイズ	幅20×奥行18×高さ27cm	重量	約1.3 kg
材質	ABS、PP	電源	AC100V 50/60Hz
消費電力	24/22W	風量設定	3段階（弱・中・強）
適用畳数（目安）	14畳	1時間あたりの電気代	約0.75円（24W連続運転時）
コード長	約1.5 m	—	—

※ 商品は改良の為、仕様・外観など予告なく変更する場合があります。

※ 適用畳数（目安）は当社基準により設定しております。

※ 1時間あたりの電気代は、単価31円/kWh（税込）で計算した際の目安となります。

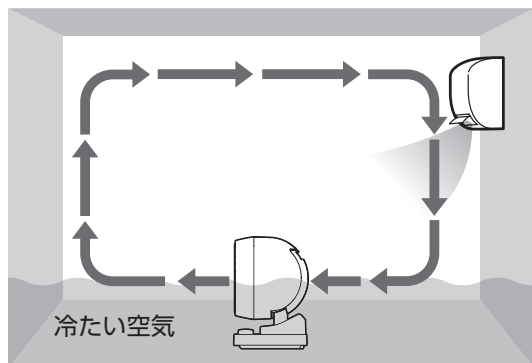
ご使用の前に

設置について

- 本体は障害物がなく、安定した水平な場所に設置してください。
 - ・ 不安定な場所や棚の上への設置は、転倒や落下によるケガや破損の原因になります。
 - ・ カーテンなどの近く、毛足の長いじゅうたんなどの上に設置すると、巻き込みによる事故や破損の原因になります。
- 用途にあわせて設置場所や吹出方向を変えて、効率よく空気を循環させてください。

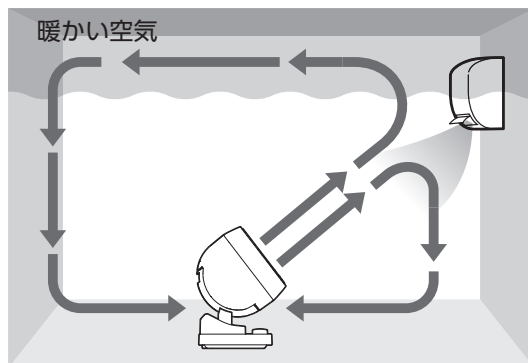
■ 設置例

冷房使用時



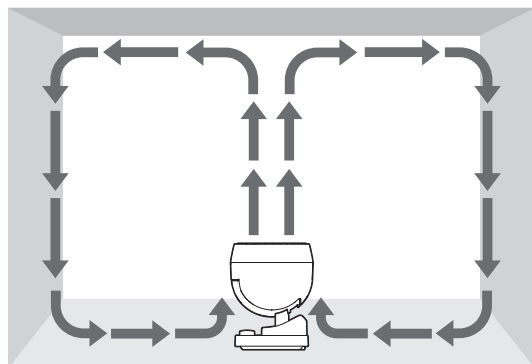
床にたまった冷たい空気を循環させ、部屋全体を快適にします。

暖房使用時



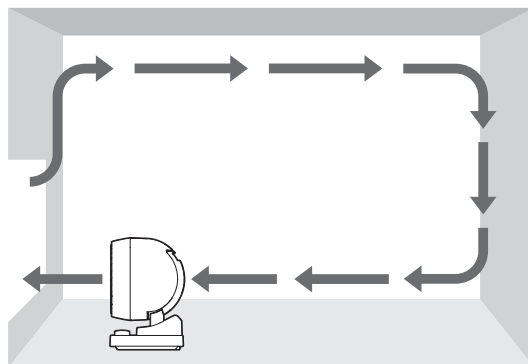
天井にたまった暖かい空気を循環させ、足元まで快適にします。

循環



天井に風を送り、部屋全体の空気を循環させます。

換気

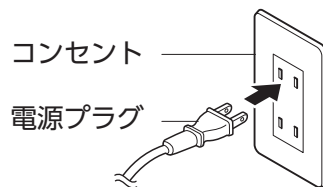


部屋の空気を入れ替えます。

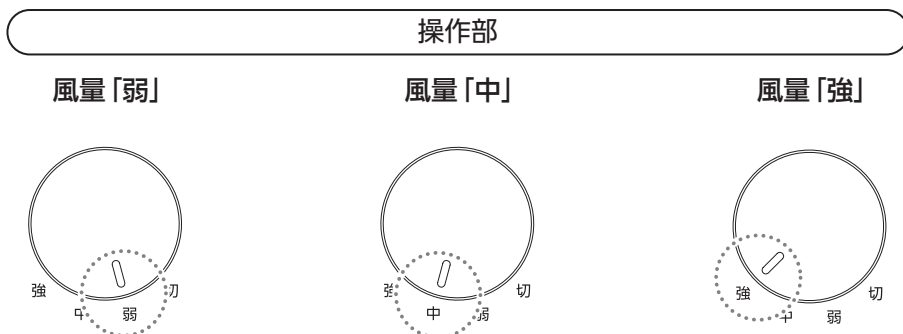
ご使用方法

運転する

- ① 電源プラグを差し込む前に、運転切替スイッチを「切」の位置まで回してから、電源プラグをコンセントに差し込みます。



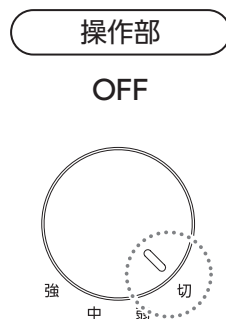
- ② 運転切替スイッチを「弱」、「中」、「強」のいずれかの位置まで回し、電源を入れます。



停止する

運転切替スイッチを「切」の位置まで回し、電源を切ります。

ご使用にならない時は、電源プラグを電源コンセントから抜いてください。

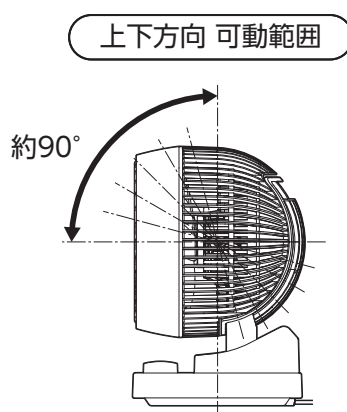


風向き調節する

上下方向の風向きを手動で調節します。

約90°の範囲で7段階に調節出来ます。

※調節角度は約0°、15°、30°、45°、60°、75°、90°です。



お手入れと保管方法

■ 本体のお手入れ

ぬるま湯か薄めた台所用中性洗剤に浸してよく絞った柔らかい布で汚れを拭き取ってください。そのあと乾いた柔らかい布で拭いて、しっかりと乾かしてください。

お手入れには塩素系/アルカリ系の洗剤や、シンナー、ベンジン、アルコールなどは使用しないでください。

警告



必ず守る

お手入れの際は必ず電源プラグをコンセントから抜いてください。感電やケガの原因になります。

■ 前ガード、後ろガード、羽根のお手入れ

ガードのすき間にたまったホコリは掃除機で吸い取ってください。

汚れがひどい場合は、前ガード、後ろガード、羽根を取り外してお手入れをしてください。

- ホコリがたまった状態でご使用を続けると、モーターの過熱や異常音などの原因になります。定期的に点検、お手入れをしてください。
- 取り外した状態で水洗いもできます。水洗いをしたあとは水分をよく拭き取り、陰干しをして十分に乾かしてください。

■ 前ガード、後ろガード、羽根の取り外しかた

① 前ガードを取り外します。

マークAがマークCの左下になるまで反時計回りに回してください。

両手で前ガードに指をかけて同時に回すと取り外しやすくなります。
※脱落を防ぐために少し固めに設定しています。

② スピンナーを取り外します。

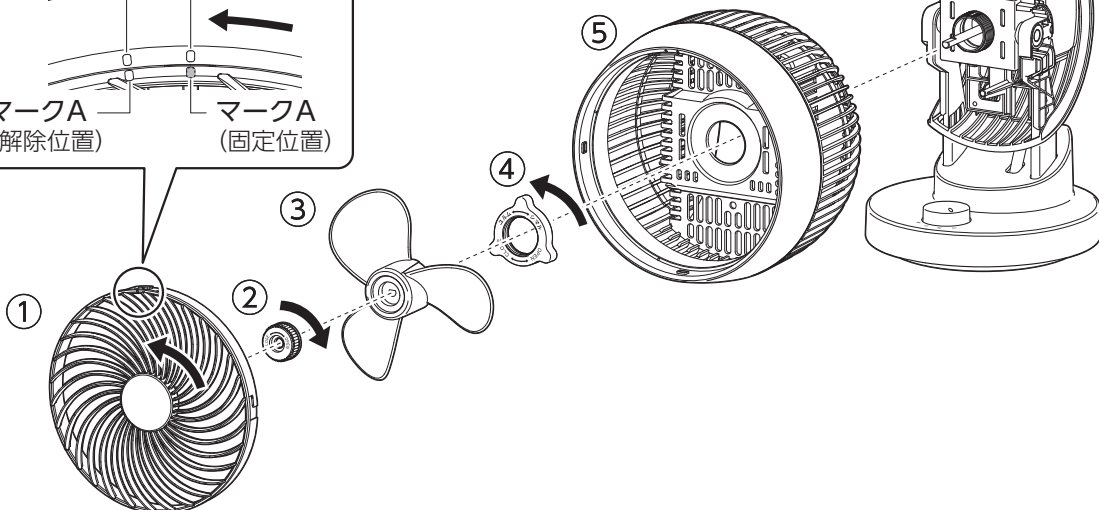
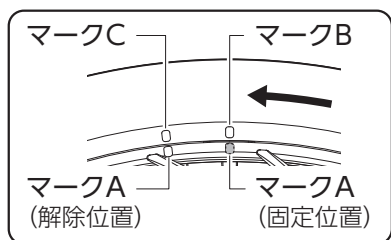
片手で羽根を持ち、スピナーを「OPEN」の方向（時計回り）に回してください。

③ 羽根を取り外します。

④ 固定ナットを取り外します。

「キュルム」/「OPEN」の方向（反時計回り）にネジ部から外れるまで回してください。

⑤ 後ろガードを取り外します。



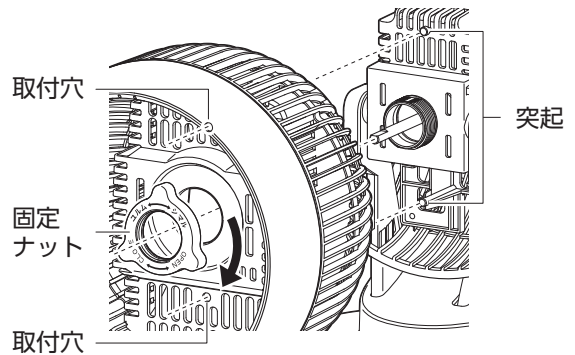
■ 前ガード、後ろガード、羽根の取り付けかた

次の内容に注意して取り外しと逆の手順で取り付けてください。

● 後ろガードの取り付け

本体の突起と後ろガードの取付穴の位置をあわせてください。

固定ナットを「シマル」/「CLOSE」の方向（時計回り）に回して、後ろガードにガタつきがないようにしっかりと固定してください。



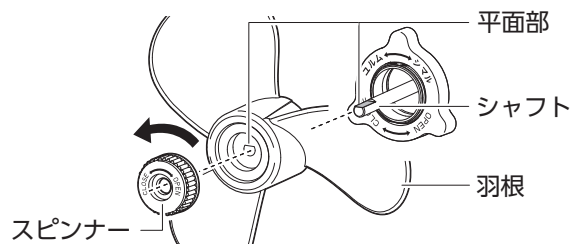
● 羽根の取り付け

羽根の取付穴の平面部とシャフトの平面部の向きをあわせてください。

● スピンナーの取り付け

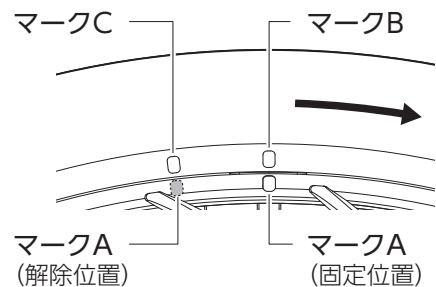
片手で羽根を持ち、スピナーをシャフトに取り付け、「CLOSE」の方向（反時計回り）にしっかりと締め付けてください。

※スピナーの締め付けが緩いまま使用すると、本体が振動したり、音が大きくなったりして、破損や故障の原因になります。



● 前ガードの取り付け

マークAをマークCの左下に合わせ後ろガードに取り付け、マークBと一致するまで時計回りに回してください。



■ 保管方法

- お手入れのあとは各部の水分をよく拭き取り、陰干しをしてしっかりと乾かしてください。湿ったまま保管すると、カビの発生や故障の原因となります。
- 本体にポリ袋をかぶせてお買い上げ時の箱などに入れて、直射日光を避け、湿気の少ない場所に保管してください。

故障かな?と思ったら

修理を依頼される前に、下記項目の確認をお願いします。

症 状	考えられる原因	対処方法
運転しない	<ul style="list-style-type: none">電源プラグが外れている。通電していない。	<ul style="list-style-type: none">電源プラグをコンセントに接続してください。ブレーカーが落ちていないか確認してください。
運転音が大きい	<ul style="list-style-type: none">不安定な場所に設置している。羽根にホコリが付着している。前ガードや後ろガード、羽根、スピナーが正しく取り付けられていない。	<ul style="list-style-type: none">水平で安定した場所に設置してください。「お手入れと保管方法」に従ってお手入れをしてください。「お手入れと保管方法」に従って、正しく取り付けてください。

※ 上記の点検を行っても異常がある場合は、スリーアップカスタマーサポートまでご連絡ください。

※ 当社ホームページにも「よくあるご質問」を掲載しておりますのでご覧ください。

長期使用製品についてのご注意

長期間の使用により下記のような症状が見られた場合は、すぐに電源を切って、コンセントから電源プラグを抜いて、お買い上げの販売店またはスリーアップカスタマーサポートにご相談ください。

- | | |
|---|---|
| <ul style="list-style-type: none">● スイッチを入れてもファンが回らない。● ファンが回っても、回転が不規則に変化する。● 回転するときに異常な音や振動がする。 | <ul style="list-style-type: none">● モーター部分が異常に熱かったり、焦げくさいにおいがする。● 電源コードが折れ曲がったり破損している。● 電源コードに触れると、電源が切れたり入ったりする。 |
|---|---|