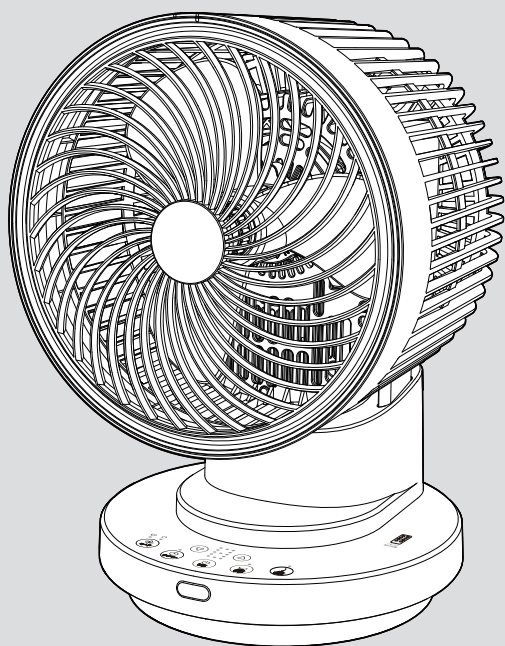


# THREEUP

## 大風量DCサーキュレーター

### CF-T2663

## 取扱説明書



本製品は日本国内専用です。

このたびは本製品をお買い上げいただき、ありがとうございます。ご使用前にこの取扱説明書をよくお読みになり、正しく安全にお使いください。  
お読みになったあとは、いつでも見られるところに大切に保管してご利用ください。

### 目次

#### はじめに

安全上のご注意	1~3
パッケージ内容	3
仕様	3
各部のなまえ	4

#### ご使用前に

リモコンについて	5
設置について	5

#### ご使用方法

運転する	6
停止する	6
風量を切り替える	7
オフタイマーを使う	8
首振り運転をする	9~10
運転モードを切り替える	10~11

#### 点検・サービス

お手入れと保管方法	12~13
故障かな?と思ったら	14
長期使用製品についてのご注意	14
保証・サービス	裏表紙

# はじめに

## 安全上のご注意

火災、感電、ケガなどの事故を未然に防ぐため、ご使用前によくお読みのうえ、正しく使用してください。  
また、各部に破損や亀裂、変形などの損傷がないことをよく点検してください。

■ 誤った取り扱いをしたときに生じる危険とその程度を、次の表示で区分して説明しています。

 <b>警告</b>	誤った取り扱いをしたときに、死亡や重傷に結びつく可能性があるもの。	 <b>注意</b>	誤った取り扱いをしたときに、傷害または家屋・家財などの損害に結びつくもの。
--	-----------------------------------	---	---------------------------------------

■ 図記号の意味は次のとおりです。

	この図記号は「禁止」されている内容です。		この図記号は必ずお守りいただく「指示」内容です。
--	----------------------	---	--------------------------

## 警告



分解禁止

分解や修理、改造をしないでください。  
火災、感電、ケガの原因になります。  
分解や修理をしないでください。



プラグを抜く

長時間ご使用にならない時は、電源プラグをコンセントから抜いてください。  
絶縁劣化による火災、感電の原因になります。



水ぬれ禁止

浴室などの湿気が多い場所、水のかかる場所では使用しないでください。  
本体やリモコンを水につけたり、水をかけたりして丸洗いはしないでください。  
感電、火災、故障の原因になります。



禁止

お子様だけで使わせしないでください。  
感電やケガ、事故の原因になります。

屋外や直射日光の当たる場所で使用しないでください。  
絶縁劣化による感電、漏電、火災、故障の原因になります。

高温になる場所や湿気やホコリの多い場所に放置、保管しないでください。  
動作異常のおそれがあり発煙、発火の原因になります。

火気に近づけたり、強い衝撃を与えたりしないでください。  
本体の変形によるショート、発火の原因になります。

本体のすき間や可動部にピンや針金などの異物を入れないでください。  
感電や故障の原因になります。



禁止

引火性のもの（殺虫剤、ヘアスプレー、ガソリン、ベンジン、シンナー）の近くで使用しないでください。  
また、本体に向けて吹きかけないでください。  
爆発や火災の原因になります。

風を長時間、直接身体にあてないでください。  
特に乳幼児、お年寄り、ご病気の方は注意してください。  
健康を害する原因になります。

ストーブやガスコンロなどの燃焼器具に向けて送風しないでください。  
火災ややけどの原因になります。

乳幼児の手の届くところにボタン電池を置かないでください。  
ボタン電池を誤飲する原因になります。  
万一、誤飲した場合はすぐに医師にご相談ください。

ボタン電池を火の中に入れてたり、水に濡らしたりしないでください。  
また、分解や加熱をしないでください。  
破裂や発熱の原因になります。

電源は必ず家庭用100V電源で使用してください。  
異なる電圧での使用は発熱により故障、火災の原因になります。



必ず守る

電源プラグにホコリが付いている場合は、きれいに拭き取ってください。  
ホコリがたまると、湿気などで絶縁不良となり、火災の原因になります。

使用しない場合は、安全な場所に保管してください。  
落下、衝撃、水濡れをする場所は避け、お子様の手の届かない場所に保管してください。

## 警告

電源プラグや電源コードを取り扱うときは、次のことを守ってください。

- 電源コードや電源プラグを乱暴に扱ったり、重いものをのせたり、機器に挟み込んだり、損傷したものは使用しないでください。
- 濡れた手で電源プラグの抜き差しをしないでください。
- 電源プラグはコンセントに確実に差し込んでください。
- コンセントから抜くときは、コードを引っ張らず、電源プラグを持って抜いてください。
- 使用時以外は電源プラグをコンセントから抜いてください。
- 電源コードを束ねたまま使用しないでください。
- 電源コードや電源プラグが破損した場合は、スリーアップカスタマーサポートまでご相談ください。



必ず守る

ボタン電池を保管、廃棄する際は、電極(+/-)にセロハンテープなど絶縁性のテープを貼ってください。

- 複数のボタン電池が重なり合うと、一方のボタン電池が導線として働き、電極がショートして破裂や発熱を引き起こし、火災につながるおそれがあります。
- 廃棄する際は、お住いの市町村の指示に従って廃棄してください。
- ヘアピンやコインなどの導電物と一緒に保管したり、持ち運んだりしないでください。

長時間リモコンを使用しないときは、ボタン電池をリモコンから取り出してください。

- 消耗したボタン電池を入れたままにしておくと、液漏れや腐食により、リモコンが故障する原因になります。
- 液漏れを起こした場合は、液に触れないように注意し、すぐに電池を取り出してください。
- 漏れた液が体に付着した場合はよく洗い流してください。万一、液が目に入った場合はすぐに多量の水で洗い流し、医師にご相談ください。



必ず守る

包装用のポリ袋はお子様の手の届かない場所に保管してください。

誤ってかぶると窒息による死亡の原因になります。

異常時や故障時は、直ちに使用を中止して、電源プラグをコンセントから抜いてください。

《異常/故障例》

- 電源を入れても運転しないときがある。
- 電源コード、電源プラグが触ることができないほど熱い。
- 焦げ臭いにおいがする。
- 運転中に異音がする。

その他異常と思われるときは、使用せずにスリーアップカスタマーサポートまでお問い合わせください。

## 注意

本機は家庭用です。業務用として使用しないでください。

故障の原因になります。



禁止

前/後ろガードや羽根を取り外した状態で運転しないでください。

ケガや事故の原因になります。

運転中は本体を移動させないでください。

移動する際は運転を停止して電源プラグをコンセントから抜いてください。

高所や足元が不安定な場所では使用しないでください。

落下、転倒などにより、ケガや事故の原因になります。



禁止

製品の上に物を置いたり、踏み台にしたり、腰掛けたりしないでください。

転倒、破損によるケガや事故の原因になります。

衣類の真下やカーテンの近く、本体に衣類をかけて使用しないでください。

吸い込みによる故障や事故の原因になります。

# はじめに

## ⚠ 注意



禁止

薬品などの周囲では使用しないでください。本体のプラスチック部品が劣化し、破損するおそれがあります。

自動首振り機能は、手動で首振りの角度を変更しないでください。故障の原因になります。

テレビ、パソコン、オーディオ機器などの近くに設置しないでください。

テレビ、パソコン、オーディオ機器などに雑音が入る原因になります。

犬や猫などのペット用として使わないでください。

ペットが本体や電源コードを傷つけ、漏電や故障の原因になります。

ボタン電池を素手で取り扱わないでください。

- 電極 (+/-) を素手で同時に触ると、一気に放電して、消耗を早める原因になります。
- 汗や手油などが付着すると、接触不良の原因になります。



禁止

お手入れには台所用中性洗剤以外は使用しないでください。

塩素系/アルカリ系の洗剤や、シンナー、ベンジン、アルコールなどは使用しないでください。



必ず守る

ボタン電池は電極 (+/-) の向きに十分注意して装着してください。

正常に動作しない原因や、リモコンの故障の原因になります。

本機の性能を維持するため、定期的にお手入れをしてください。

「お手入れと保管方法」に従ってお手入れをしてください。汚れがひどくなると、発熱や故障の原因になります。



接触禁止

運転(羽根の回転)中は、ガードの内側に髪の毛などが巻き込まれないように十分に注意してください。

また、ガードの内側に指などを入れないでください。

ケガや故障の原因になります。

## パッケージ内容

梱包には万全を期しておりますが、万一不足品、破損品などがありましたら、スリーアップカスタマーサポートまでご連絡ください。

部 品 名	個数	部 品 名	個数
本体一式	1	リモコン (CR2032電池内蔵)	1
取扱説明書 (保証書付き) 本書	1	—	—

## 仕様

本体サイズ	幅22×奥行20×高さ32cm	重量	約1.6 kg
材質	ABS、PP	電源	AC100V 50/60Hz
消費電力	23W	風量設定	10段階 (衣類乾燥含む)
自動首振り	上下90°、左右60°	オフタイマー設定	1 ~ 9時間 (1時間単位)
機能	衣類乾燥モード、空調アシストモード、ディスプレイ表示、メモリー機能、減灯機能		
適用畳数 (目安)	30畳	1時間あたりの電気代	約0.7円 (23W連続運転時)
コード長	約1.5 m	—	—

※ 商品は改良の為、仕様・外観など予告なく変更する場合があります。

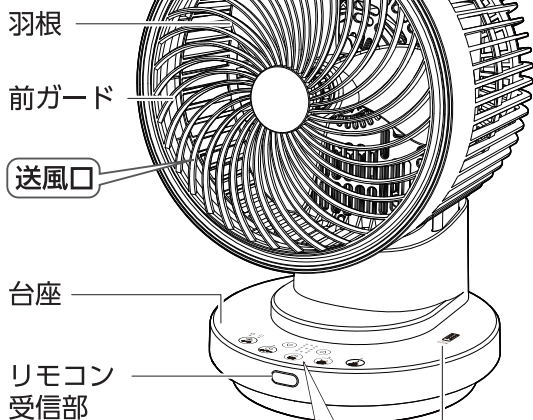
※ 適用畳数 (目安) は当社基準により設定しております。

※ 1時間あたりの電気代は、単価31円/kWh (税込) で計算した際の目安となります。

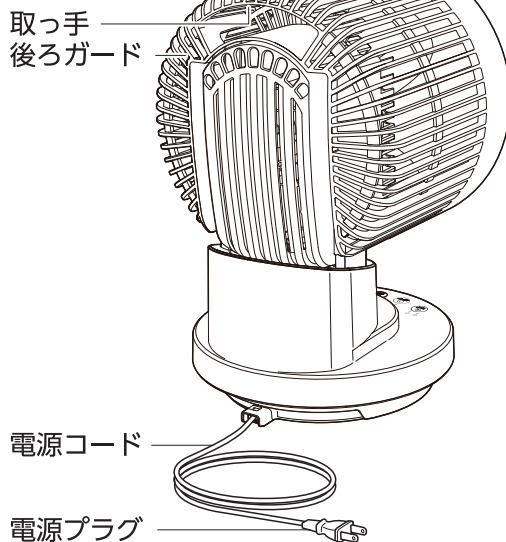
# 各部のなまえ

## ■ 本体

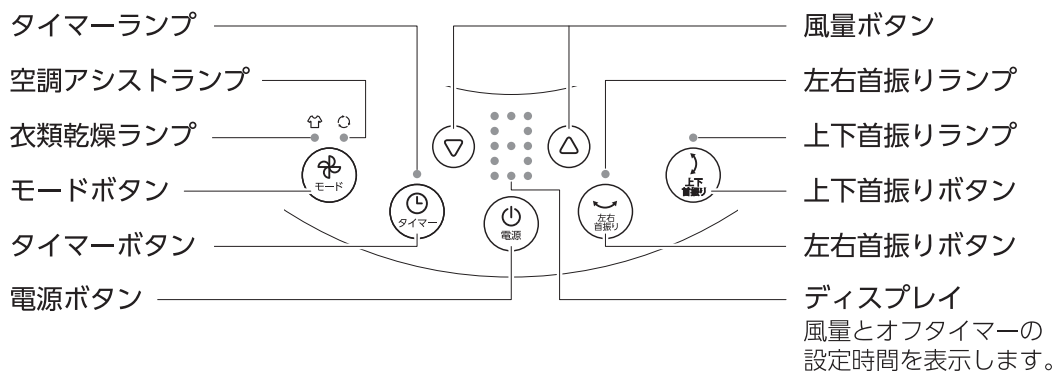
### 正面



### 背面

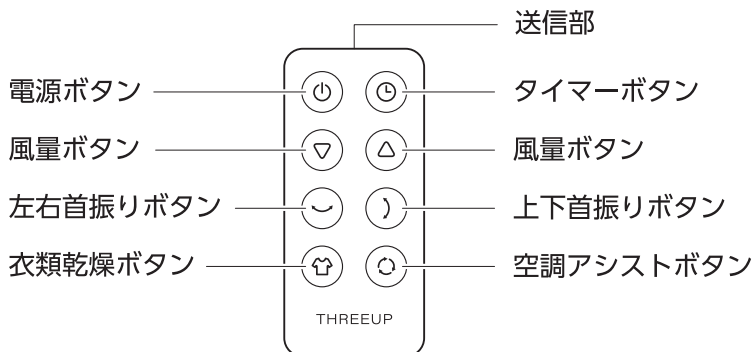


## 操作部



## ■ 付属品

### ● リモコン



# ご使用の前に

## リモコンについて

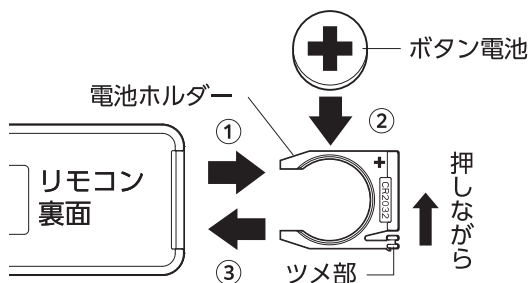
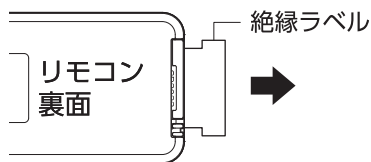
工場出荷の段階でボタン電池が装着されています。  
ご使用前に絶縁ラベルを引き抜いてください。

※製品に付属しているボタン電池はテスト用のため、早く消耗する場合があります。

### ■ ボタン電池の交換方法

使用するボタン電池は「CR2032/3V」です。

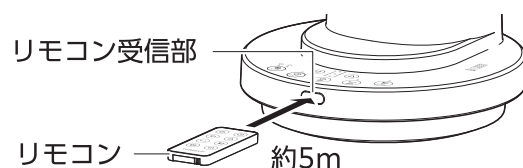
- ① リモコン裏面の電池ホルダーのツメ部を、矢印方向に押しながら引き抜きます。
- ② 新しいボタン電池の【+】を上にして装着します。
- ③ 電池ホルダーを「カチッ」と音がするまではめ込みます。



### ■ 操作範囲

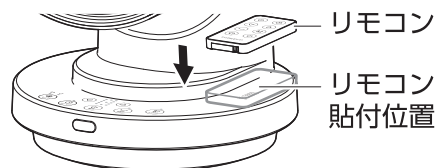
リモコンの送信部を本体のリモコン受信部に向けて使用してください。操作距離は直線で約5mです。

テレビやオーディオのリモコン等を使用した際、まれに本体が反応して動作することがあります。これは本製品と同じ周波数を利用している機器で起きる現象です。そのような場合は本体に影響しない場所でご使用ください。



### ■ 収納について

リモコンは本体のリモコン貼付位置に貼り付けることができます。

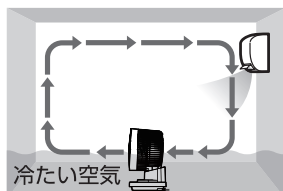


## 設置について

- 本体は障害物がなく、安定した水平な場所に設置してください。
  - 不安定な場所や棚の上への設置は、転倒や落下によるケガや破損の原因になります。
  - カーテンなどの近く、毛足の長いじゅうたんなどの上に設置すると、巻き込みによる事故や破損の原因になります。
- 用途にあわせて設置場所や吹出方向を変えて、効率よく空気を循環させてください。

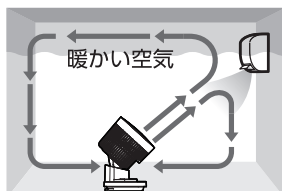
### ■ 設置例

冷房使用時



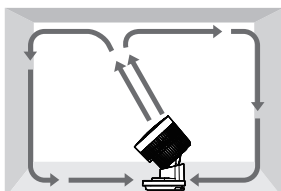
床にたまった冷たい空気を循環させ、部屋全体を快適にします。

暖房使用時



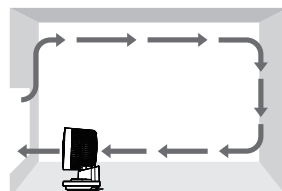
天井にたまった暖かい空気を循環させ、足元まで快適にします。

循環



天井に風を送り、部屋全体の空気を循環させます。

換気

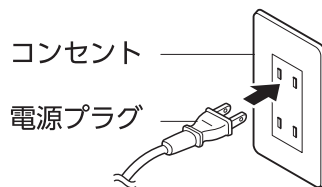


部屋の空気を入れ替えます。

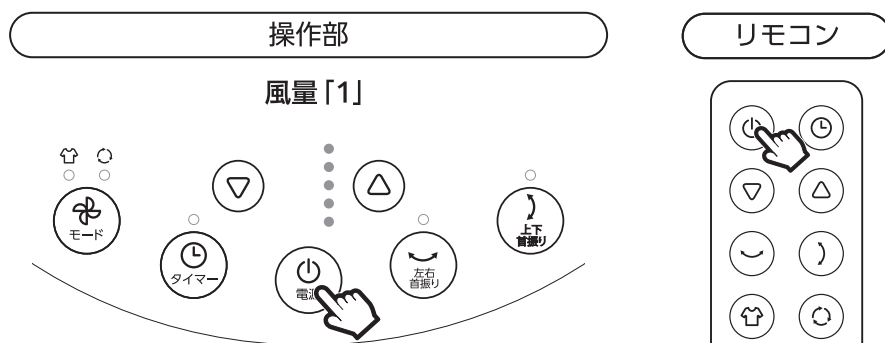
# ご使用方法

## 運転する

- ① 電源プラグをコンセントに差し込みます。  
“ピーッピーッ”と電子音が鳴って、待機状態となります。



- ② 本体またはリモコンの『電源』ボタンを押します。  
ディスプレイに風量「1」と表示され、風量「1」で運転を開始します。
- 本体とリモコンのボタン操作時は、“ピッ”と電子音が鳴ります。
  - お好みで風量の切り替え、衣類乾燥モード設定、空調アシストモード設定、オフタイマー設定、左右首振り設定、上下首振り設定を行ってください。



## 停止する

- 運転中に本体またはリモコンの『電源』ボタンを押します。  
“ピーッ”と電子音が鳴って、全てのランプとディスプレイが消灯し、運転を停止します。  
ご使用にならない時は、電源プラグをコンセントから抜いてください。

### メモリー機能

一度運転を停止させて再びご使用になるときは、停止時の設定で運転を再開します。  
(オフタイマー設定は除く)

初めてご使用になるときや電源プラグを差し直したときは、風量「1」で運転を開始します。

### 減灯機能

各ランプとディスプレイは、最後の操作から約1分後に減灯します。

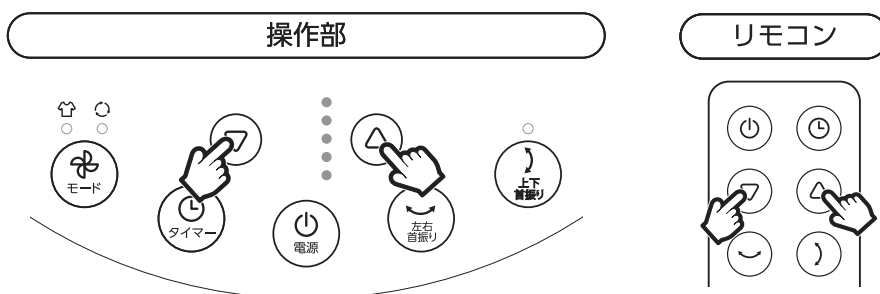
# ご使用方法

## 風量を切り替える

送風運転の風量を「1」～「9」の9段階で切り替えることができます。

運転中に本体またはリモコンの『風量』ボタン「△」または「▽」を押します。  
風量の設定にあわせてディスプレイの表示が切り替わります。

- 風量は数字が大きくなるほど強くなります。
- 『風量』ボタンは「△」を押すたびに風量が強くなり、「▽」を押すたびに風量が弱くなります。
- 風量「1」のときに「▽」を押したときと、風量「9」のときに「△」を押したときは、「ピピッ」と電子音が鳴って風量は切り替わりません。



### ディスプレイ

風量「1」 風量「2」 風量「3」 風量「4」 風量「5」 風量「6」 風量「7」 風量「8」 風量「9」

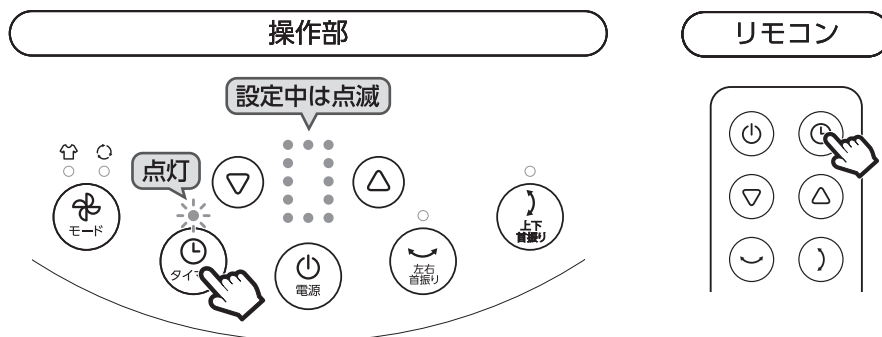


# オフタイマーを使う

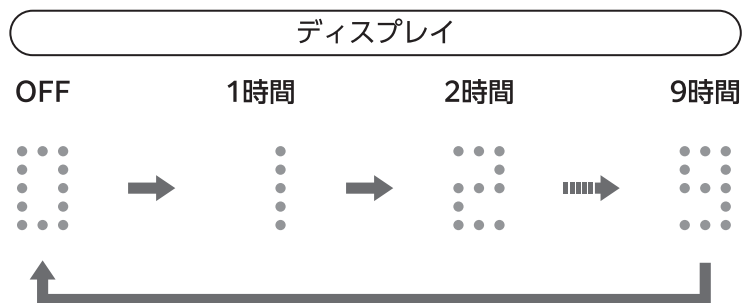
1～9時間(1時間単位)の範囲で設定した時間が経過すると自動で運転を停止します。

## ■ オフタイマーの設定のしかた

- ① 運転中に本体またはリモコンの『タイマー』ボタンを押します。  
『タイマー』ランプが点灯して、ディスプレイが設定表示に切り替わり点滅します。  
初めてご使用になるときや電源プラグを差し直したときの表示時間は「0」になります。



- ② ディスプレイの点滅表示中に、本体またはリモコンの『タイマー』ボタンを押します。
  - ディスプレイの点滅時間は約5秒間です。
  - 『タイマー』ボタンを押すたびに1時間単位で設定時間が切り替わります。  
点滅中に他のボタンを押した場合は、表示していた時間で設定されます。



- ③ 時間を設定したあと、ディスプレイの表示が点滅から点灯(風量表示)に切り替わると、設定完了となります。  
オフタイマーの設定中は、『タイマー』ランプが点灯したままで運転します。

## ■ オフタイマー設定完了後のディスプレイ表示

オフタイマー設定中は、ディスプレイに風量を表示します。  
残り時間を確認したいときは、本体またはリモコンの『タイマー』ボタンを押すと、残り時間を約5秒間点滅表示したあと、風量表示に戻ります。  
※時間経過にあわせて残り時間は減少します。

## ■ オフタイマーの解除のしかた

本体またはリモコンの『タイマー』ボタンを繰り返し押して、ディスプレイ表示を「0」にあわせませす。  
約5秒後にディスプレイの表示が点滅から点灯(風量表示)に切り替わり、『タイマー』ランプが消灯して解除されます。

# ご使用方法

## 首振り運転をする

左右方向、上下方向の範囲で首振り運転の方向を設定できます。

### ⚠ 注意



禁止

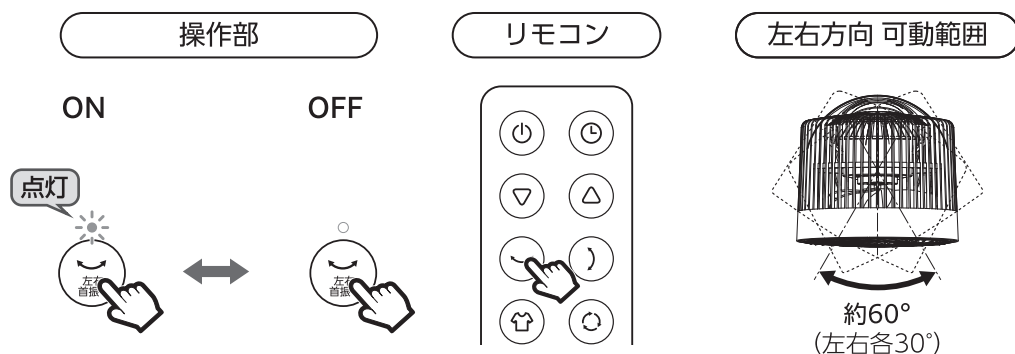
左右首振りと上下首振りともに手動で首振りの角度を変更しないでください。  
故障の原因になります。

#### ■ 左右方向の首振り

運転中に本体またはリモコンの『左右首振り』ボタンを押すと、『左右首振り』ランプが点灯して、左右方向に約60°の範囲で可動します。

首振り運転を停止するには、本体またはリモコンの『左右首振り』ボタンを押してください。

『左右首振り』ランプが消灯して、ボタンを押したタイミングの位置で左右方向の首振り運転を停止します。



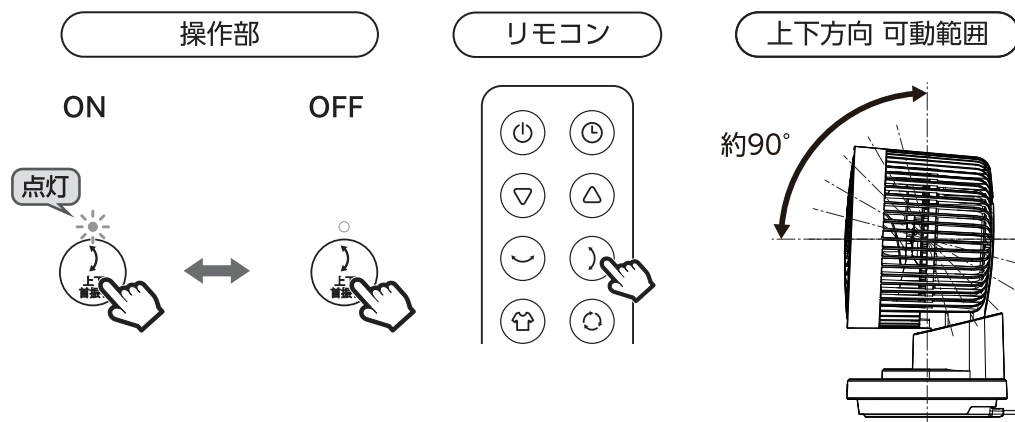
#### ■ 上下方向の首振り

運転中に本体またはリモコンの『上下首振り』ボタンを押すと、『上下首振り』ランプが点灯して、上下方向に約90°の範囲で可動します。

首振り運転を停止するには、本体またはリモコンの『上下首振り』ボタンを押してください。

『上下首振り』ランプが消灯して、ボタンを押したタイミングの位置で上下方向の首振り運転を停止します。

- 上下方向の首振り運転中に本体またはリモコンの『電源』ボタンを押した場合、送風口の位置が正面まで戻った後に運転を停止します。



## メモ

- 首振り運転時に、音や首の揺れを感じることがありますが、首振りモーター特有の音や首振り機構特有の揺れで、故障ではありません。
- 電源プラグをコンセントに差し込んだ時および上下首振り運転を停止し、送風口の位置が正面まで戻った後に、首の部分が少しの間“ブーン”と音を立て振動しますが、首振りモーターの位置確認のための動きによるもので、故障ではありません。

## 注意

上下首振り運転中に電源プラグをコンセントから抜いた場合、送風口の位置が正面まで戻らないまま運転を停止します。もう一度電源プラグをコンセントに差し込むと、送風口の位置が正面まで戻った後に運転を停止します。故障の原因になりますので、運転を停止するときは必ず本体またはリモコンの『電源』ボタンを押してください。

# 運転モードを切り替える

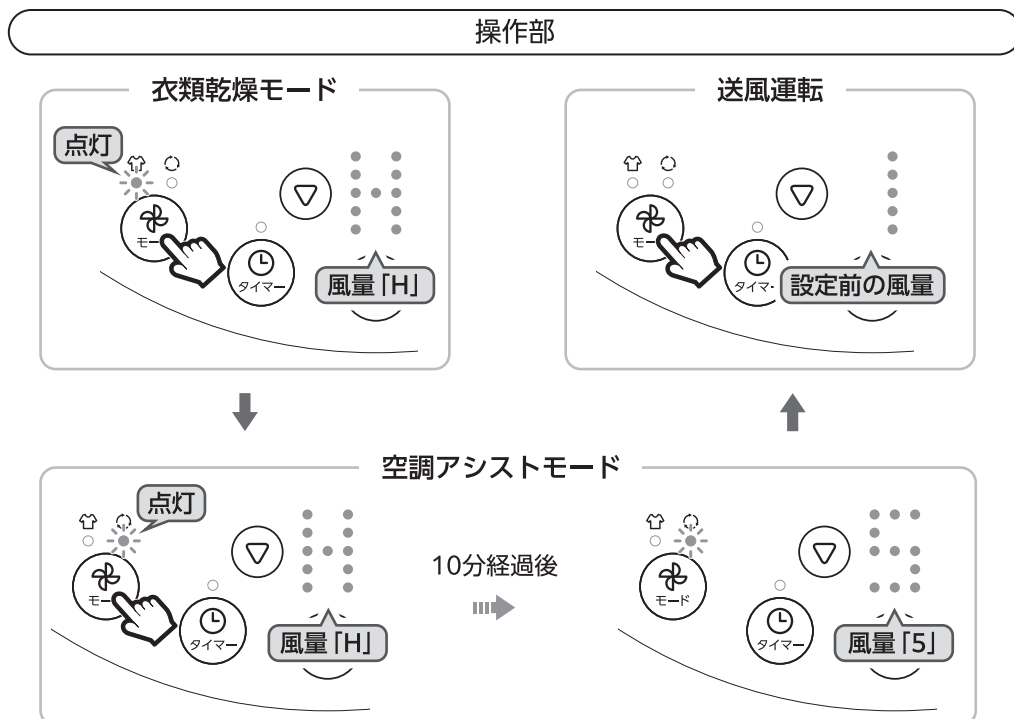
## ■ 各運転モードの動作内容

衣類乾燥	送風運転の風量「9」より更に強い風量「H」に切り替わって運転します。
空調アシスト	送風運転の風量「9」より更に強い風量「H」に切り替わり、同時に左右首振り運転と上下首振り運転も開始され10分間運転します。10分経過後は風量「5」に切り替わって運転を続けます。

## ■ 運転モードの切り替えかたと解除のしかた

### ● 本体操作の場合

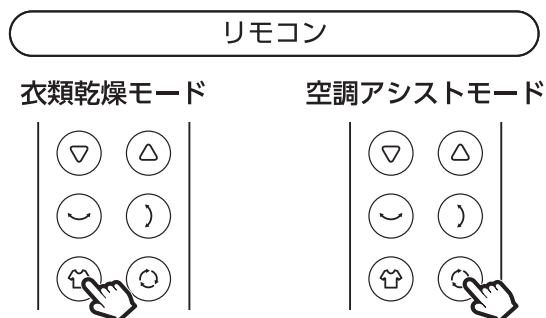
- 『モード』ボタンを押すたびに下図の順で運転モードが切り替わり、設定にあわせてディスプレイ表示と点灯するランプも切り替わります。
- 解除する場合は送風運転に切り替わるまで、繰り返し『モード』ボタンを押します。解除後の風量設定は、運転モード設定前と同じになります。



# ご使用方法

## ● リモコン操作の場合

- 設定する運転モードのボタンを押します。  
設定にあわせてディスプレイ表示と点灯するランプが切り替わります。  
表示内容は「本体操作の場合」と同じになります。
- 解除する場合は、設定した運転モードのボタンをもう一度押すと、送風運転に切り替わります。  
解除後の風量設定は、運転モード設定前と同じになります。



## メモ

- 本体操作とリモコン操作のどちらの場合も、『風量』ボタン「▽」または「△」を押すと運転モードが解除され、送風運転に切り替わります。
- 空調アシストモード運転中の左右首振り運転と上下首振り運転は、『左右首振り』ボタンまたは『上下首振り』ボタンを押すと、個別に解除することができます。

## お手入れと保管方法

### ■ 本体とリモコンのお手入れ

ぬるま湯か薄めた台所用中性洗剤に浸してよく絞った柔らかい布で汚れを拭き取ってください。そのあと乾いた柔らかい布で拭いて、しっかりと乾かしてください。

- お手入れには塩素系/アルカリ系の洗剤や、シンナー、ベンジン、アルコールなどは使用しないでください。
- リモコンのボタン電池は取り外してください。

### ■ 前ガード、後ろガード、羽根のお手入れ

ガードのすき間にたまったホコリは掃除機で吸い取ってください。汚れがひどい場合は、前ガード、後ろガード、羽根を取り外してお手入れをしてください。

- ホコリがたまった状態でご使用を続けると、モーターの過熱や異常音などの原因になります。定期的に点検、お手入れをしてください。
- 取り外した状態で水洗いもできます。水洗いをしたあとは水分をよく拭き取り、陰干しをして十分に乾かしてください。

### ■ 前ガード、後ろガード、羽根の取り外しかた

#### ① 前ガードを取り外します。

マークAがマークCの左下になるまで反時計回りに回してください。

両手で前ガードに指をかけて同時に回すと取り外しやすくなります。  
※脱落を防ぐために少し固めに設定しています。

#### ② スピンナーを取り外します。

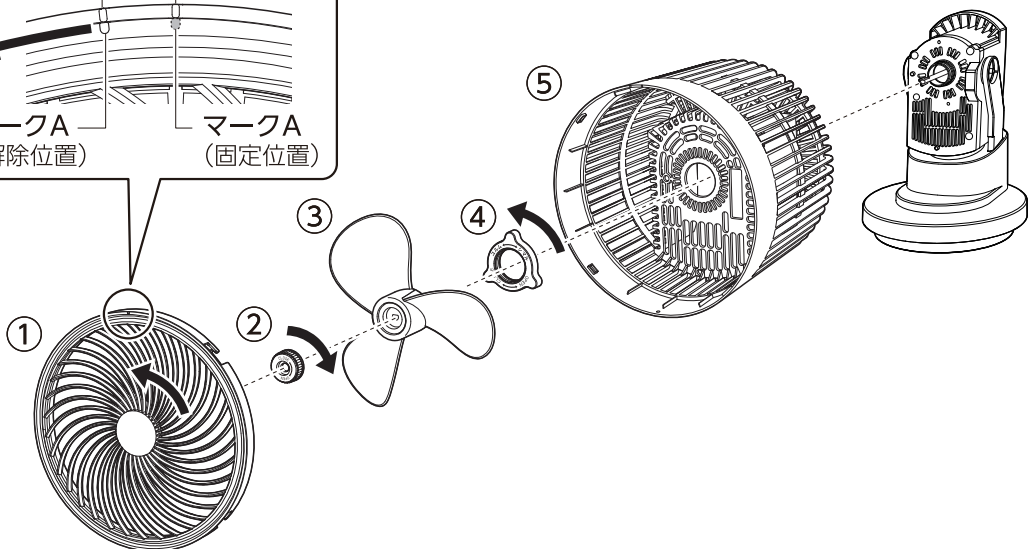
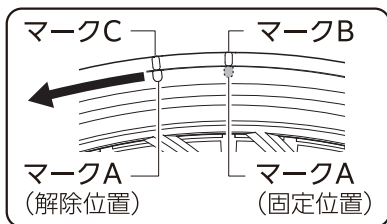
片手で羽根を持ち、スピナーを「OPEN」の方向（時計回り）に回してください。

#### ③ 羽根を取り外します。

#### ④ 固定ナットを取り外します。

「ユルム」/「OPEN」の方向（反時計回り）にネジ部から外れるまで回してください。

#### ⑤ 後ろガードを取り外します。



## 警告



必ず守る

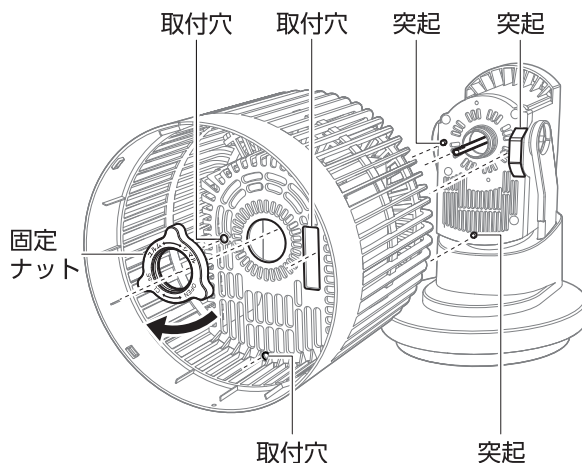
お手入れの際は必ず電源プラグをコンセントから抜いてください。感電やケガの原因になります。

## ■ 前ガード、後ろガード、羽根の取り付けかた

次の内容に注意して取り外しと逆の手順で取り付けてください。

### ● 後ろガードの取り付け

モーター部の突起(3か所)と後ろガードの取付穴の位置をあわせてください。  
固定ナットを「シマル」/「CLOSE」の方向(時計回り)に回して、後ろガードにガタつきがないようにしっかりと固定してください。



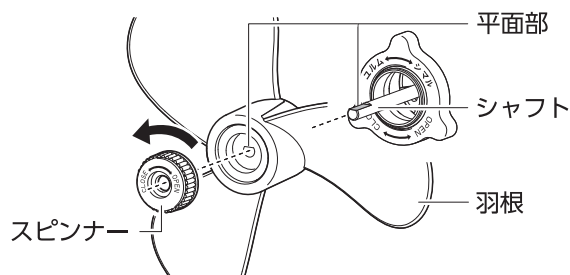
### ● 羽根の取り付け

羽根の取付穴の平面部とシャフトの平面部の向きをあわせてください。

### ● スピナーの取り付け

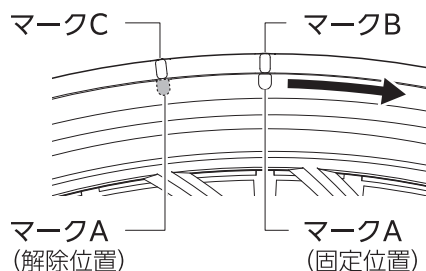
片手で羽根を持ち、スピナーをシャフトに取り付け、「CLOSE」の方向(反時計回り)にしっかりと締め付けてください。

※スピナーの締め付けが緩いまま使用すると、本体が振動したり、音が大きくなったりして、破損や故障の原因になります。



### ● 前ガードの取り付け

マークAをマークCの左下にあわせて後ろガードに取り付け、マークBと一致するまで時計回りに回してください。



## ■ 保管方法

- お手入れのあとは各部の水分をよく拭き取り、陰干しをしてしっかりと乾かしてください。湿ったまま保管すると、カビの発生や故障の原因となります。
- リモコンからボタン電池を抜いて、ボタン電池の電極(+/-)にセロハンテープなど絶縁性のテープを貼って保管してください。
- 本体にポリ袋をかぶせてお買い上げ時の箱などに入れて、直射日光を避け、湿気の少ない場所に保管してください。

## 故障かな?と思ったら

スリーアップカスタマーサポートにご連絡いただく前に、下記項目の確認をお願いします。

症 状	考えられる原因	対処方法
運転しない	<ul style="list-style-type: none"> <li>電源プラグが外れている。</li> <li>通電していない。</li> </ul>	<ul style="list-style-type: none"> <li>電源プラグをコンセントに接続してください。</li> <li>ブレーカーが落ちていないか確認してください。</li> </ul>
運転が停止した	<ul style="list-style-type: none"> <li>オフタイマーが設定されている。</li> </ul>	<ul style="list-style-type: none"> <li>オフタイマー設定時は、設定時間になると自動的に運転を停止します。設定を解除するか、設定時間を変更してください。</li> </ul>
リモコンで動作しない	<ul style="list-style-type: none"> <li>ボタン電池が消耗している。</li> <li>ボタン電池の入れかた(+/-)が間違っている。</li> <li>本体の受信部にリモコンを向けていない。またはリモコンと受信部の間に障害物がある。</li> <li>本体とリモコンとの距離が離れている。</li> <li>本体の受信部とリモコンの送信部が汚れている。</li> </ul>	<ul style="list-style-type: none"> <li>新しいボタン電池に交換してください。</li> <li>ボタン電池を正しい向きに入れ直してください。</li> <li>障害物を取り除き、リモコンを本体に向けてください。また、誤作動などが発生する場合は、本体の設置場所を変更してください。</li> <li>操作距離は直線で約5mです。操作位置または本体の設置場所を変更してください。</li> <li>本体の受信部とリモコンの送信部のお手入れをしてください。</li> </ul>
運転音が大きい	<ul style="list-style-type: none"> <li>不安定な場所に設置している。</li> <li>羽根にホコリが付着している。</li> <li>前ガードや後ろガード、羽根、スピナーが正しく取り付けられていない。</li> </ul>	<ul style="list-style-type: none"> <li>水平で安定した場所に設置してください。</li> <li>「お手入れと保管方法」に従ってお手入れをしてください。</li> <li>「お手入れと保管方法」に従って、正しく取り付けてください。</li> </ul>
首振り時に音や首の揺れを感じる	<ul style="list-style-type: none"> <li>首振り運転時に音が鳴ることや、首が揺れることがある。</li> </ul>	<ul style="list-style-type: none"> <li>首振りモーター特有の音や、首振り機構特有の揺れで、故障ではありません。</li> </ul>
待機時に異音や振動を感じる	<ul style="list-style-type: none"> <li>電源プラグをコンセントに差し込んだ時および上下首振り運転を停止し送風口の位置が正面まで戻った後に、首の部分が少しの間“ブーン”と音を立て振動する。</li> </ul>	<ul style="list-style-type: none"> <li>首振りモーターの位置確認のための動作によるもので故障ではありません。</li> </ul>
運転を停止すると送風口が正面まで戻る	<ul style="list-style-type: none"> <li>上下首振り運転中または送風口の位置が途中の位置で停止している</li> </ul>	<ul style="list-style-type: none"> <li>運転を停止すると送風口の位置が正面まで戻る仕様で故障ではありません。</li> </ul>

※ 上記の点検を行っても異常がある場合は、スリーアップカスタマーサポートまでご連絡ください。

※ 当社ホームページにも「よくあるご質問」を掲載しておりますのでご覧ください。

## 長期使用製品についてのご注意

長期間の使用により下記のような症状が見られた場合は、すぐに電源を切って、コンセントから電源プラグを抜いて、お買い上げの販売店またはスリーアップカスタマーサポートにご相談ください。

- |   |   |
|---|---|
| <ul style="list-style-type: none"> <li>スイッチを入れてもファンが回らない。</li> <li>ファンが回っても、回転が不規則に変化する。</li> <li>回転するときに異常な音や振動がする。</li> </ul> | <ul style="list-style-type: none"> <li>モーター部分が異常に熱かったり、焦げくさいにおいがする。</li> <li>電源コードが折れ曲がったり破損している。</li> <li>電源コードに触れると、電源が切れたり入ったりする。</li> </ul> |
|---|---|