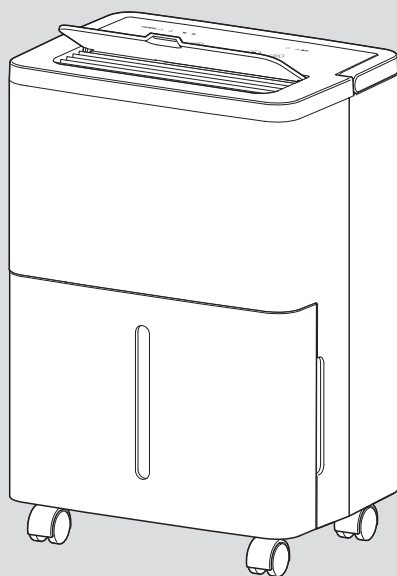


THREEUP

コンパクト コンプレッサー式 除湿機 「ウッドドライ」

DH-T2630

取扱説明書



本製品は日本国内専用です。

このたびは本製品をお買い上げいただき、ありがとうございます。ご使用前にこの取扱説明書をよくお読みになり、正しく安全にご使用ください。お読みになったあとは、いつでも見られる所に大切に保管してご利用ください。

目次

はじめに

安全上のご注意	1~3
各部のなまえ	4
パッケージ内容	5
仕様	5

ご使用前に

知っておいていただきたいこと	6
設置について	7

ご使用方法

運転する	8
停止する	9
風量を切り替える	9
湿度設定モードを使う	10~11
オフタイマーを使う	11~12
おやすみモードを使う	13
チャイルドロックを設定する	14
満水のお知らせ	14
水タンクの水を捨てる	15
連続排水する	16

点検・サービス

お手入れと保管方法	17~19
故障かな?と思ったら	20~21
長期使用製品についてのご注意	21
製品の廃棄について	21
エラー表示について	21
保証・サービス	22

はじめに



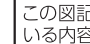
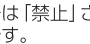
安全上のご注意

火災、感電、けがなどの事故を未然に防ぐため、ご使用前によくお読みのうえ、正しく使用してください。また、各部に破損や亀裂、変形などの損傷がないことをよく点検してください。

■ 誤った取り扱いをしたときに生じる危険とその程度を、次の表示で区分して説明しています。

 警告	誤った取り扱いをしたときに、死亡や重傷に結びつく可能性があるもの。	 注意	誤った取り扱いをしたときに、傷害または家屋・家財などの損害に結びつくもの。
--	-----------------------------------	---	---------------------------------------

■ 図記号の意味は次のとおりです。

 	この図記号は「禁止」されている内容です。	 	この図記号は必ずお守りいただく「指示」内容です。
--	----------------------	---	--------------------------

警告



分解禁止

分解や修理、改造をしないでください。
火災、感電、ケガの原因になります。
分解や修理をしないでください。



プラグを抜く

長時間で使用にならない時は、電源プラグをコンセントから抜いてください。
絶縁劣化による火災、感電の原因になります。



水ぬれ禁止

浴室などの湿気の多い場所、水のかかる場所では使用しないでください。
本体を水につけたり、水をかけたりして丸洗いはしないでください。
漏電、感電、火災、故障の原因になります。

お子様だけで使わせしないでください。
感電やケガ、事故の原因になります。

屋外や直射日光の当たる場所で使用しないでください。
絶縁劣化による感電、漏電、火災、故障の原因になります。



禁止

高温になる場所や湿気やホコリの多い場所に放置、保管しないでください。
動作異常のおそれがあり発煙、発火の原因になります。

火気に近づけたり、強い衝撃を与えたりしないでください。

本体の変形によるショートや発火、冷媒配管やドレン配管の破損、冷媒が漏れる原因になります。

本体のすき間や吹出口、吸気口にピンや針金などの異物を入れないでください。
感電や故障の原因になります。

引火性のもの(殺虫剤、ヘアスプレー、ガソリン、ベンジン、シンナー)の近くで使用しないでください。

また、本体に向けて吹きかけないでください。
爆発や火災の原因になります。

延長コードやテーブルタップ、ソケットなどは使用しないでください。
コンセントや電源プラグ、電源コードが異常発熱し、発火するおそれがあります。

電源をとるコンセントのすぐ下に本体を設置しないでください。

過熱により電源コードや電源プラグが損傷し、感電、火災、事故の原因になります。

風を長時間、直接身体に当て続けしないでください。

健康を害する原因になります。
特に皮膚の弱い方、乳幼児、お年寄り、ご病気の方、温度調節を自分でできない方には周りの方が注意してください。

発熱器具の近くに置かないでください。
火災の原因になります。

ストーブやガスコンロなどの燃焼器具に向けて送風しないでください。
火災ややけどの原因になります。

キャストで電源コードを傷つけないようにしてください。

コードが断線し、ショートによる感電や火災の原因になります。

吹出口や吸気口をふさいだり、本体を覆ったりしないでください。

衣類やカーテンなどで吹出口や吸気口がふさがれたり本体が覆われたりすると、過熱による本体の変形、発火の原因になります。



禁止

警告

電源は必ず家庭用100V電源で使用してください。

異なる電圧での使用は発熱により故障、火災の原因になります。

電源プラグにホコリが付いている場合は、きれいに拭き取ってください。

ホコリがたまると、湿気などで絶縁不良となり、火災の原因になります。

電源コードや電源プラグ、アース線を取り扱うときは、次のことを守ってください。

- 電源コードや電源プラグ、アース線を乱暴に扱ったり、重いものをのせたり、機器に挟み込んだり、損傷したものは使用しないでください。
- 濡れた手で電源プラグの抜き差しをしないでください。
- 電源プラグはコンセントに確実に差し込んでください。
- コンセントから抜くときは、コードを引っ張らず、電源プラグを持って抜いてください。
- 外出時は使用していないときは必ず電源を切り、電源プラグをコンセントから抜いてください。
- 電源コードを束ねたまま使用しないでください。
- 電源コードや電源プラグ、アース線が破損した場合は、スリーアップカスタマーサポートまでご相談ください。

周囲に十分な空間を確保して設置してください。

設置距離について、P.7「設置について」を必ずご確認ください。

使用しない場合は、安全な場所に保管してください。

落下、衝撃、水濡れをする場所は避け、お子様の手の届かない場所に保管してください。

包装用のポリ袋はお子様の手の届かない場所に保管してください。

誤ってかぶると窒息による死亡の原因になります。



必ず守る

異常時や故障時は、直ちに使用を中止して、電源プラグをコンセントから抜いてください。
《異常/故障例》

- 電源を入れても運転しないときがある。
- 電源コード、電源プラグが触ることができないほど熱い。
- 焦げ臭いにおいがする。
- 運転中に異音がする。

その他異常と思われるときは、使用せずにスリーアップカスタマーサポートまでお問い合わせください。

漏電遮断器とアース線の接続をおすすめします。

故障や漏電した場合、感電するおそれがあります。

《アース線を接続する場合について》

- コンセントのアース端子に接続してください。
- 漏電遮断器、アース端子がない場合は、別途工事が必要になります。お買い上げの販売店に工事を依頼してください。電気工事は関連する法令・規定に基づき、必ず電気工事士の資格を持った方が行ってください。
- ガス管や水道管、電話や避雷針のアース、絶縁物などと接続しないでください。



アース線
接続

注意

本機は家庭用です。業務用として使用しないでください。

故障の原因になります。

高所や足元が不安定な場所では使用しないでください。

落下、転倒などにより、ケガや事故の原因になります。



禁止



禁止

製品の上に物を置いたり、踏み台にしたり、腰掛けたりしないでください。

転倒、破損によるケガや事故の原因になります。

⚠ 注意

運転中や満水時は移動させたり、傾けたりしないでください。

水漏れや故障の原因になります。移動する際は、運転を停止して電源プラグをコンセントから抜き、水タンクの水を捨ててください。

吸気フィルターを取り外した状態で運転しないでください。

本体内部にホコリがたまりモーターが過熱するなど、漏電や事故、故障の原因になります。

押し入れや家具のすき間などの狭い場所に設置しないでください。発熱、発火の原因になります。

薬品などの周囲では使用しないでください。本体のプラスチック部品が劣化し、破損するおそれがあります。

テレビ、パソコン、オーディオ機器などの近くに設置しないでください。

テレビ、パソコン、オーディオ機器などに雑音が入る原因になります。

食品、動植物、精密機器、美術品の保存や冷却などの特殊用途には使用しないでください。

- 保存品の品質低下等の原因になることがあります。
- 動植物に悪影響を及ぼすおそれがあります。

衣類の真下やカーテンの近く、本体に衣類をかけて使用しないでください。

吸い込みによる故障や事故の原因になります。

水タンクの水や排水ホースの周囲が凍結するような場所では使用しないでください。故障の原因になります。

本体を横に倒して運んだり、保管したりしないでください。

故障の原因になります。

連続排水をする場合は、排水ホースが詰まったり折れ曲がったりした状態や、排水ホースの先端が排水口よりも高い位置にある状態で排水しないでください。

水漏れの原因になります。

お手入れには台所用中性洗剤以外は使用しないでください。

塩素系/アルカリ系の洗剤や、シンナー、ベンジン、アルコールなどは使用しないでください。

市販のエアコン洗浄スプレーは使用しないでください。

製品内部の破損や、排水経路のつまりの原因になります。



禁止

水タンクの水は飲料水や飼育水などに使用しないでください。

健康を害する原因になります。

本機の性能を維持するため、定期的にお手入れをしてください。

- 「お手入れと保管方法」に従ってお手入れをしてください。汚れがひどくなると、発熱や故障の原因になります。
- 長期間使用しない場合は内部の水を捨て、しっかりと乾かしてから保管ください。



必ず守る

運転停止から運転再開までは5分以上空けてください。

電源プラグを差し直した場合や、ブレーカーが落ちた場合も5分以上待ってから運転を開始してください。

すぐに運転を開始すると、圧縮機に負担がかかり故障の原因になります。

排水ホースを使用する場合は、ホースの折れ曲がりや落差がないようにしてください。水漏れの原因になります。

吹出口や吸気口、可動部に指を入れないでください。

ケガの原因になります。

本体内部の熱交換器のアルミフィンに触らないでください。

ケガの原因になります。



接触禁止

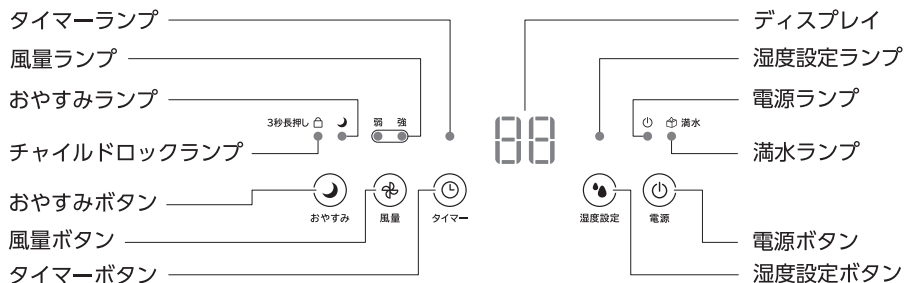


禁止

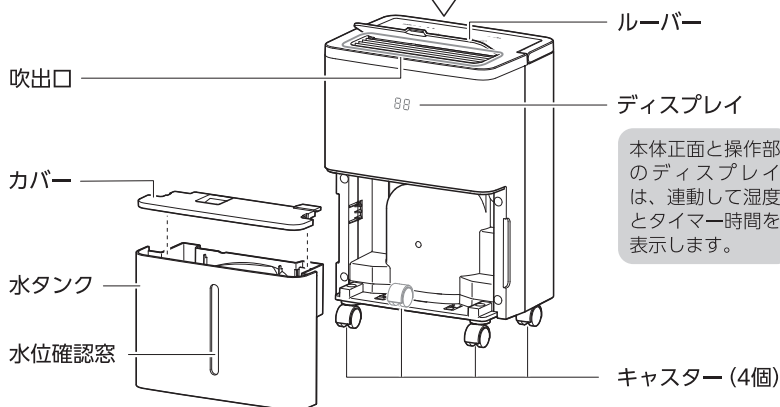
各部のなまえ

■ 本体

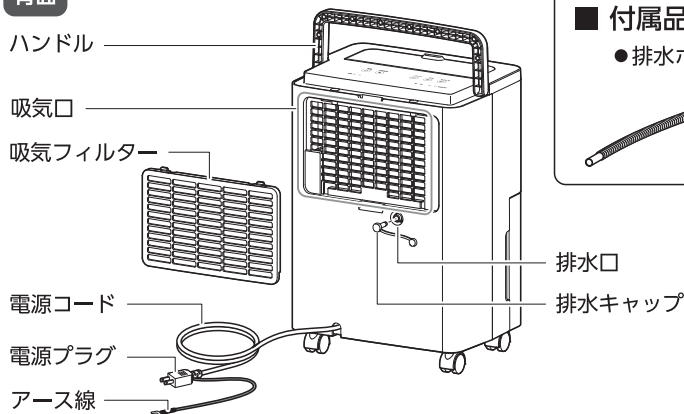
操作部



正面



背面



■ 付属品

- 排水ホース



はじめに

パッケージ内容

梱包には万全を期しておりますが、万一不足品、破損品などがありましたら、スリーアップカスタマーサポートまでご連絡ください。

部 品 名	個数	部 品 名	個数
本体	1	取扱説明書（保証書付き）本書	1
排水ホース（約60 cm）	1	—	—

仕様

本体サイズ	幅25×奥行18.3×高さ37.5 cm	本体重量	約6.8 kg
材質	ABS	電源	AC100 V 50/60 Hz
消費電力	室温27℃/湿度60%：110W /130 W 室温35℃/湿度80%：160W /200 W	タンク容量	約1.7 L
運転モード	湿度設定：40～70%（5%単位）、 おやすみモード	オフタイマー設定	1～8時間（1時間単位）
手動ルーバー	0～90°	除湿能力	3 L/3.8 L
除湿可能面積の目安	木造住宅：4畳（6 m ² ）/5畳（8 m ² ） コンクリート住宅：8畳（13 m ² ）/10畳（16 m ² ）	除湿方式	コンプレッサー式
機能	チャイルドロック、減灯モード、 メモリー機能	コード長	約2 m
冷媒	R134A	自動オフタイマー	12時間

- ※ 製品は改良のため、仕様・外観など予告なく変更する場合があります。
- ※ 除湿可能面積の目安は、日本電機工業会規格（JEM規格）に基づいた数値です。
- ※ 1時間あたりの電気代は、単価31円/kWh（税込）で計算した際の目安となります。

ご使用の前に

知っておいていただきたいこと

■ 除湿方式について

除湿方式はコンプレッサー方式です。

- ・吸い込んだ部屋の空気を熱交換器で冷やすと結露し、水滴となって水タンクにたまります。
- ・乾いた風を吹出口から吹き出します。

■ 除湿運転について

- 運転中は圧縮機の熱が発生しますので、室温が少し上がることがあります。
- 本製品は冷房機ではないため、冷房能力はありません。
運転中は排熱により室温が上昇することがあります。
- 運転可能な部屋の温度は、5～35℃です。
 - ・室温が5℃未満の場合は、圧縮機は動作しないで送風運転のみとなります。
 - ・室温が5℃以上20℃以下の場合は、約70～80分圧縮機が動作したあと、8分間停止します。
 - ・室温が20℃より高い場合は、圧縮機が連続で動作します。
- 温度が20℃以下や低湿度の場合は、除湿量が少なくなります。

■ 周囲湿度表示について

- 周囲湿度は、本体に内蔵されている湿度センサーが感知する湿度になります。
- 設置場所や使用環境などにより、表示される湿度と部屋の湿度計が異なる場合があります。
湿度表示は目安としてご使用ください。

■ 動作音について

- 運転開始直後や停止後に“シュルシュル”という音や、運転中に水が流れるような音がすることがあります。これらの音は冷媒が流れる音です。
- 運転中に本体から“ピシッ”という小さな音がすることがありますが、これは本体が冷やされて収縮することにより発生する音です。
- 本機は圧縮機が稼働すると、“ビーン”という大きな音が鳴りますが故障ではありません。

■ においについて

- 部屋や芳香剤のにおい、化粧品、汗、タバコなどのにおいが本体に付着し、吹き出す風がにおうことがあります。
- 水タンクに水がたまったまま長期間放置すると、水が腐敗して悪臭の原因になります。

■ 圧縮機の保護機能について

運転停止直後は圧縮機保護機能が動作するため、運転再開ができるまで約3分以上かかります。

※ご使用の環境によって時間は変化します。

■ 自動保護機能について

運転時に内部温度が適正範囲を超えた場合には、自動保護機能が動作し、送風運転に切り替わります。ふたたび内部温度が適正範囲に戻ったあとに、送風運転から元の動作に切り替わります。

※自動保護機能による送風運転時間は、周囲環境や運転設定などの動作条件によって変わります。

■ アルミフィンについて

熱交換器に使用しているアルミフィンは、銅管の接続の際、熱により一部変色していますが、性能に影響はありません。

ご使用前に

設置について

■ 設置条件

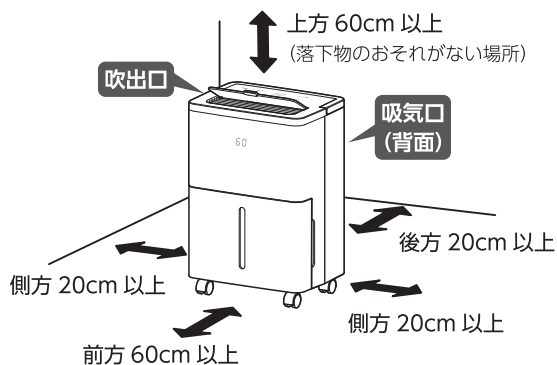
警告



必ず守る

下図の設置距離を必ずお守りください。

- 左右側のどちらか一方は、壁や障害物で囲まれていない開放空間にしてください。
- 吸気口と吹出口が壁やカーテンなどでふさがれないよう十分な距離をとり、水平な場所に設置してください。
- 本体に物をかぶせないでください。



注意



必ず守る

水平で安定した場所に設置してください。

不安定な場所で使用すると、転倒や振動音が発生したり、水が漏れたりする原因になります。



禁止

畳の上や、やわらかいフローリングの上などには設置しないでください。

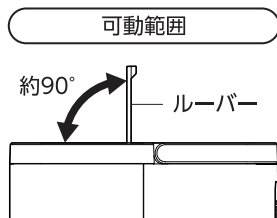
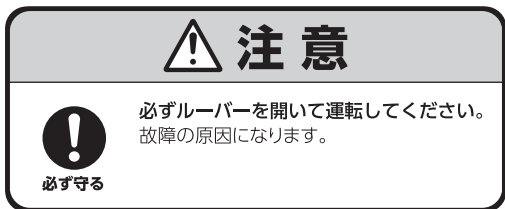
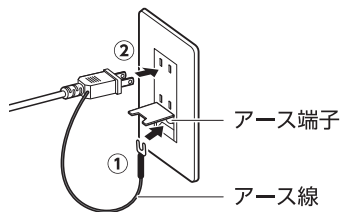
傷がついたり、設置の跡が残ったりするおそれがあります。

ご使用方法

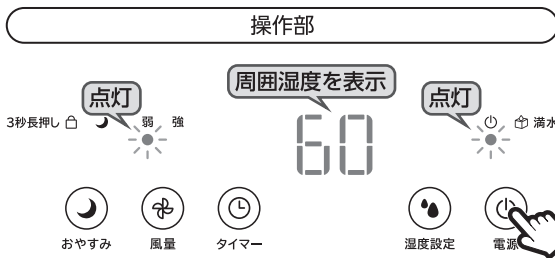
運転する

■ 運転をはじめる

- ① アース線をアース端子に接続します。
アース線の接続をおすすめします。
故障や漏電した場合、感電するおそれがあります。
※詳細はP.2「アース線を接続する場合について」をご確認ください。
- ② 電源プラグをコンセントに差し込みます。
“ピッ”と電子音が鳴り、ディスプレイと全てのランプが点灯したあと消灯し、待機状態になります。
- ③ ルーバーを手動で開いて送風方向を調節します。
ルーバーは約90°まで可動します。

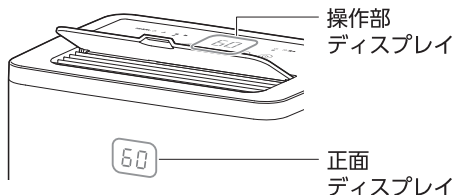


- ④ 『電源』ボタンを押すと除湿運転を開始します。
『電源』ランプと『風量』ランプ「弱」が点灯し、ディスプレイに本体の周囲湿度が表示されます。
初めてお使いになる場合や電源プラグを差し直した場合は、風量「弱」で除湿運転を開始します。



■ ディスプレイ表示について

本体正面と操作部のディスプレイは、連動して湿度とタイマー時間を表示します。



■ 周囲湿度の表示について

周囲湿度は35～81%の範囲で表示します。

- ・周囲湿度が34%以下の場合、「[Lo]」と表示します。
- ・周囲湿度が82%以上の場合、「[Hi]」と表示します。

ご使用方法

停止する

- ① 運転中に『電源』ボタンを押すと、“ピーッ”と電子音が鳴り、すべてのランプとディスプレイが消灯します。
- ② ルーバーを手動で閉じます。



メモリー機能

- 一度運転を停止させて再びご使用になるときは、停止時の設定で運転を再開します。
(オフタイマー設定とおやすみ設定は除く)
- 電源プラグを差し直した場合はリセットされます。

減灯機能

各ランプとディスプレイは、最後の操作から約1分後に減灯します。

自動オフタイマー機能

電源の消し忘れを防止するため、最後の操作から12時間後に自動停止します。

注意



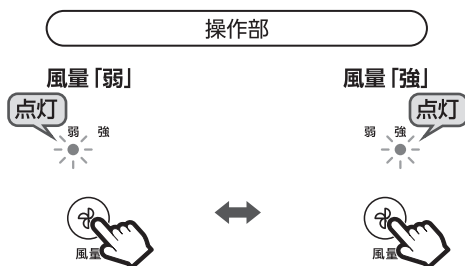
必ず守る

- 長時間ご使用にならない場合は、電源プラグをコンセントから抜いて、水タンクの水を捨ててください。
- 電源プラグを抜く場合は、必ず先に『電源』ボタンを押し、《送風運転の停止》を確認してから電源プラグを抜いてください。運転中に電源プラグを抜くと、故障の原因になります。

風量を切り替える

運転中に『風量』ボタンを押します。

『風量』ボタンを押すたびに風量「強」と「弱」が切り替わり、風量にあわせて『風量』ランプ「強」または「弱」が点灯します。



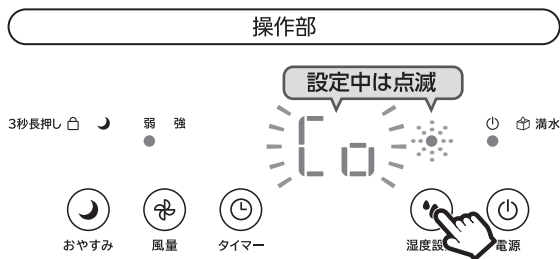
湿度設定モードを使う

40～70%の範囲で5%ごとに湿度を設定でき、設定湿度を保つように除湿運転を行います。

■ 湿度設定モードを設定する

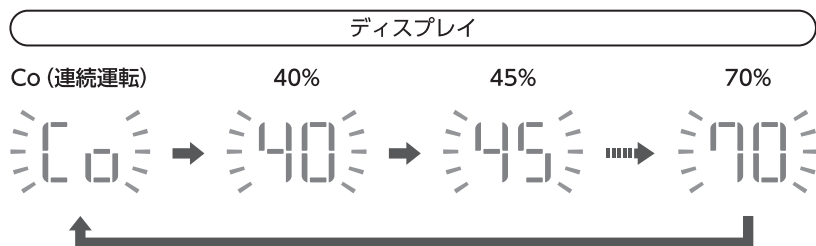
- ① 運転中に『除湿設定』ボタンを押します。

ディスプレイが湿度設定表示に切り替わり、ディスプレイと『湿度設定』ランプが点滅します。
初めてご使用になるときや電源プラグを差し直したときの湿度設定は「Co」になります。

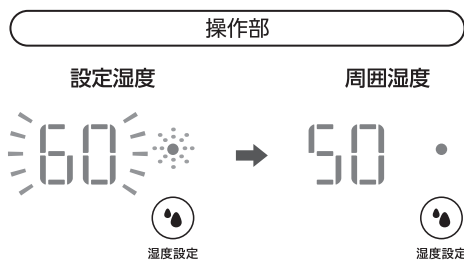


- ② ディスプレイと『湿度設定』ランプの点滅中に、『湿度設定』ボタンを繰り返し押して湿度を設定します。
『湿度設定』ボタンを押すたび5%単位で湿度が高くなります。

- ディスプレイの点滅時間は約5秒間です。
- 湿度は40～70%の範囲で設定できます。
- 「70」の次は「Co」と表示されます。「Co」に設定すると湿度設定モードが解除され、連続運転となります。



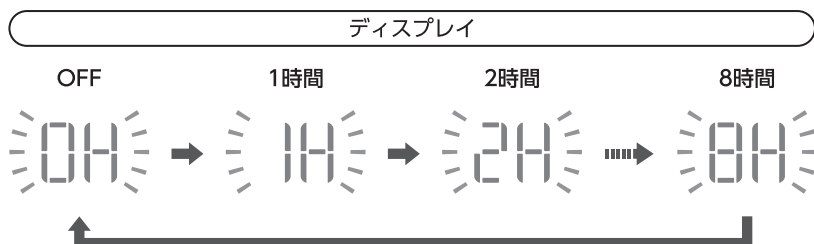
- ③ 湿度を設定したあと、ディスプレイと『湿度設定』ランプが点滅から点灯に切り替わり、周囲湿度が表示されると設定完了となります。



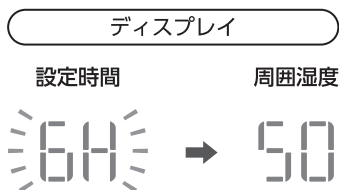
② ディスプレイの点滅中に、『タイマー』ボタンを繰り返し押し続けて時間を設定します。

『タイマー』ボタンを押すたびに1時間増えます。

- ディスプレイの点滅時間は約5秒間です。
- 時間は1～8時間の範囲で設定できます。
- 「8H」の次は「0H」と表示されます。「0H」に設定するとオフタイマーが解除され、連続運転となります。



③ 時間を設定したあと、ディスプレイが点滅から点灯に切り替わり、周囲湿度が表示されると設定完了となります。



④ 設定時間が経過すると運転を停止します。

■ オフタイマー設定中のディスプレイ表示について

オフタイマー設定中は、ディスプレイに残り時間は表示されません。

残り時間を確認したいときは、『タイマー』ボタンを押すと、約5秒間表示されます。時間経過にあわせて残り時間を表示します。

■ オフタイマー設定中に設定時間を変更する

運転中に設定時間を変更したい場合は、『タイマー』ボタンを押すと、ディスプレイが時間設定表示に切り替わり約5秒間点滅します。

ディスプレイの点滅中に『タイマー』ボタンを繰り返し押し続けて、時間を変更してください。

■ オフタイマーを解除する

『タイマー』ボタンを1回押し続けてディスプレイを時間設定表示にし、「0H」と表示されるまで『タイマー』ボタンを繰り返し押し続けます。

約5秒後にディスプレイに周囲湿度が表示されると、『タイマー』ランプが消灯してオフタイマーが解除されます。

ご使用方法

おやすみモードを使う

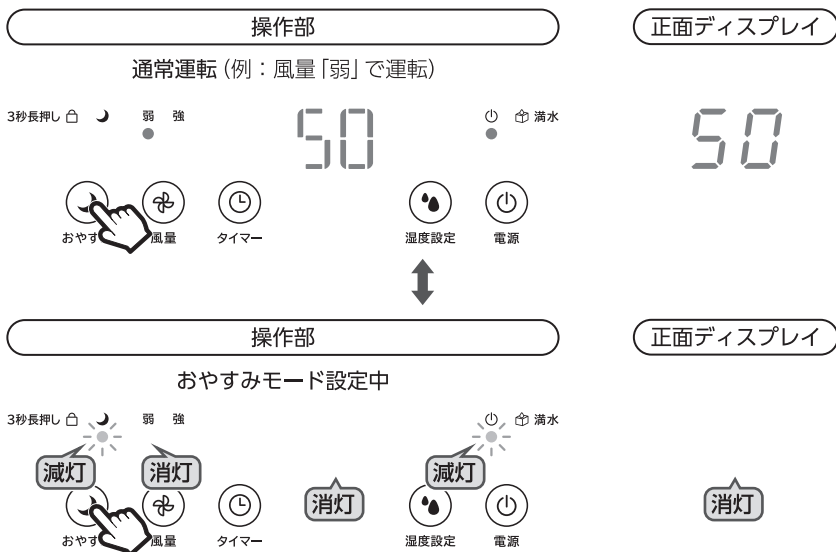
- 『おやすみ』ランプと『電源』ランプ以外のランプとディスプレイが消灯して、就寝時などのまぶしさを低減できます。
- 風量が「弱」に、湿度設定が「50%」に切り替わって運転します。

■ おやすみモードを設定する

運転中に『おやすみ』ボタンを押します。

各ランプの点灯とディスプレイ表示、動作設定が次のように切り替わります。

- ・『おやすみ』ランプが減灯して点灯し、『電源』ランプが減灯します。その他のランプが点灯します。
- ・本体正面と操作部のディスプレイが消灯します。
- ・風量が「弱」に設定されます。
風量の切り替えはできません。
- ・湿度設定が「50%」に設定されます。周囲湿度が50%より低くなると圧縮機が停止して送風運転となり、湿度が50%より高くなると圧縮機が動作して除湿運転となります。
湿度設定の変更はできません。



■ おやすみモードを解除する

もう一度『おやすみ』ボタンを押します。

『おやすみ』ランプが消灯して、設定中のランプとディスプレイが点灯します。

■ おやすみモード設定後にオフタイマーを設定する

おやすみモード設定後にオフタイマーを設定すると、『タイマー』ランプが減灯して点灯します。



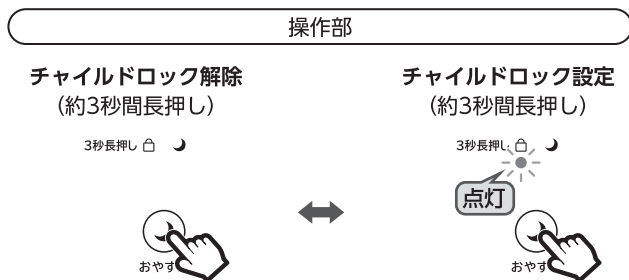
チャイルドロックを設定する

■ チャイルドロックを設定する

- 運転中に『おやすみ』ボタンを約3秒間長押しします。
“ピッ”と電子音が鳴って『チャイルドロック』ランプが点灯し、チャイルドロックが設定され、『おやすみ』ボタンの約3秒間長押し操作と『電源』ボタン以外のボタン操作ができなくなります。
- チャイルドロック設定中に『電源』ボタンを押すと運転が停止し、『チャイルドロック』ランプが点灯したまま待機状態となります。
運転を開始したい場合は、チャイルドロックを解除したあとにもう一度『電源』ボタンを押してください。

■ チャイルドロックを解除する

もう一度『おやすみ』ボタンを約3秒間長押しします。
“ピッ”と電子音が鳴って『チャイルドロック』ランプが消灯し、チャイルドロックが解除されます。



満水のお知らせ

水タンクが満水になると“ピーッピーッピーッピーッ”と電子音が鳴って、『満水』ランプが赤色に点灯し、自動で運転を停止します。

引き続きご使用になる場合は、「水タンクの水を捨てる」の内容に従って水タンクの水を捨ててください。

水タンクを取り付けると『満水』ランプが消灯して、運転を再開します。



メモ

- 運転中に水タンクを取り外すと、満水のお知らせと同様に電子音が鳴って、『満水』ランプが赤色に点灯し、自動で運転を停止します。
- おやすみモード運転中に満水になると、電子音は鳴らないで『満水』ランプが赤色に点灯し、自動で運転を停止します。
引き続きご使用になる場合は、水を捨てた水タンクを取り付けると運転を再開します。

ご使用方法

水タンクの水を捨てる

次の場合は水タンクを取り外して水を捨てたあと、もう一度水タンクを取り付けてください。

- お手入れや保管する場合*
- 長期間使用しない場合*
- 移動する場合*
- 水タンクが満水になった場合

* 電源プラグをコンセントから抜いたあとに水タンクを取り外してください。

⚠ 注意

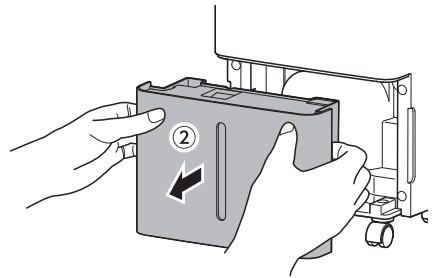


禁止

水タンクに水が入ったままで放置しないでください。
カビや雑菌が繁殖し、異臭の原因になります。1週間に1回以上お手入れしてください。

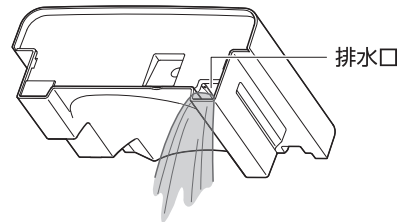
- ① 必ず運転を停止します。
満水になった場合は、『満水』ランプが点灯して自動で運転を停止します。
- ② 水タンクの両端を持って、まっすぐに引き出します。

水タンクを水平にして、まっすぐにゆっくりと取り外してください。勢いよく取り外すと、水がこぼれる原因になります。



- ③ 水タンクの排水口から水を捨てます。
水タンクが汚れている場合は、あわせてお手入れをしてください。

水タンクをイラストの向きにあわせて排水してください。他の向きで排水すると、排水口以外から水が流れるおそれがあります。



- ④ 水タンクを本体に取り付けます。

連続排水する

近くに排水できる場所がある場合は、付属の排水ホースを排水口に取り付けると、排水しながら運転できます。

⚠ 注意



必ず守る

連続排水する際は、排水ホースは排水口に確実に取り付けてください。
水漏れの原因になります。

- ① 運転を停止して電源プラグをコンセントから抜きます。
- ② 排水場所に設置します。
- ③ 排水キャップを排水口から取り外します。

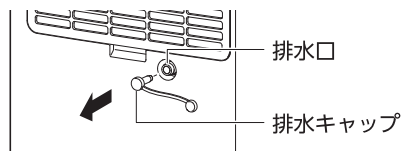
排水キャップを取り外したときに、排水口から水が流れてくる場合があります。

- ④ 排水ホースを排水口に奥までしっかりと差し込みます。
差し込んだあとは軽く引っ張り、抜けないことを確認してください。

次のことに注意して排水ホースを取り付けてください。

- 排水ホースの先端は、排水口よりも下にする。
- 途中で折れ曲がらないようにする。
- 排水ホースの先端が水に浸からないようにする。

- ⑤ 電源プラグをコンセントに差し、運転を開始します。

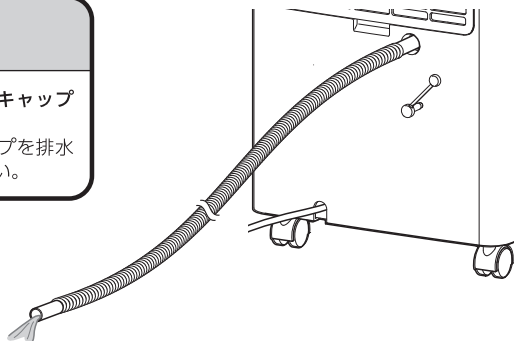


⚠ 注意



必ず守る

連続排水をやめる場合は、必ず排水キャップを排水口に取り付けてください。
水漏れの原因になります。排水キャップを排水口に奥までしっかりと差し込んでください。



お手入れと保管方法

⚠ 警告



必ず守る

お手入れの際は必ず運転を停止して、電源プラグをコンセントから抜いてください。
感電やケガの原因になります。

⚠ 注意



必ず守る

長期間使用しない場合や、お手入れ、保管の際は、水タンクに残った水を捨ててください。
・水タンクに水が入ったままお手入れをすると、水が漏れて周囲を濡らす原因になります。
・水タンクに水が入ったまま保管すると、雑菌やカビが繁殖し異臭の原因になります。

各部のお手入れは2週間に1回以上行ってください。

■ 本体外側のお手入れ

柔らかい布で乾拭きしてお手入れしてください。
汚れが落ちにくいときは、薄めた台所用中性洗剤に浸した柔らかい布で汚れを拭いたあと、洗剤が残らないように固くしぼった柔らかい布で拭き取ってください。
仕上げに柔らかい布で乾拭きしてください。

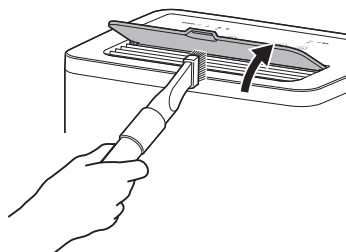
- ・お手入れには塩素系/アルカリ系の洗剤や、シンナー、ベンジン、アルコールなどは使用しないでください。
- ・お手入れのあとは水分をよく拭き取り、陰干しをして十分に乾かしてください。



■ 吹出口のお手入れ

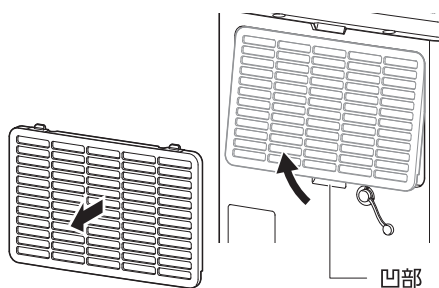
ルーバーを可動させて、すき間にたまったホコリを掃除機で吸い取ってください。

お手入れ後はルーバーを閉じてください。



■ 吸気口のお手入れ

- ① 吸気フィルター下部の凹部に指先を掛けて持ち上げ、手前に引きます。

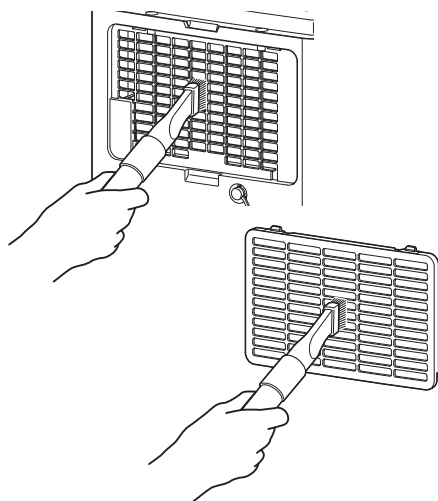


- ② 吸気口と吸気フィルターのすき間にたまったホコリを掃除機で吸い取ります。

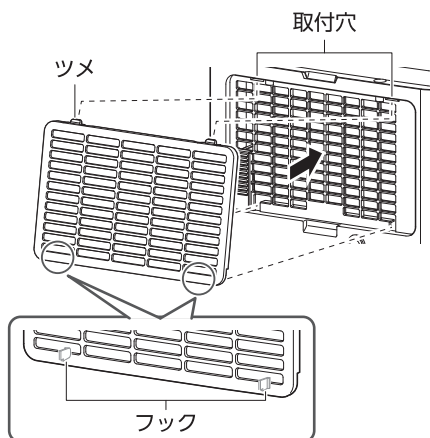
• 汚れが落ちにくい場合は、本体と同様のお手入れをしてください。

• 吸気フィルターは取り外した状態で水洗いもできます。

水洗いをしたあとは水分をよく拭き取り、陰干しをして十分に乾かしてください。



- ③ 吸気フィルター上部のツメ (2か所) を取付穴に差し込み、内側のフック (2か所) が引っ掛かるようしっかり押し込みます。

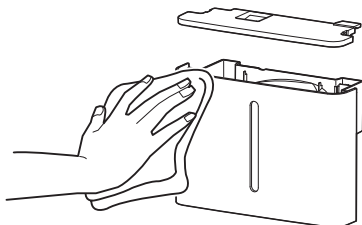


水タンクとカバーのお手入れは1週間に1回以上行ってください。

■ 水タンクとカバーのお手入れ

水タンクに残っている水を捨て、カバーを取り外してお手入れをしてください。

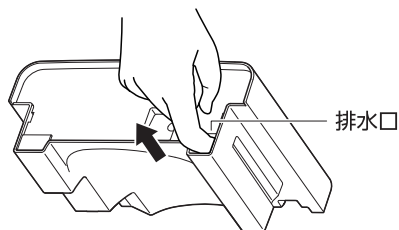
- 本体と同様のお手入れをしてください。
- 水タンクの内側は少量の水を入れて軽く振り洗いし、水を捨てます。



◎カバーの取り外し

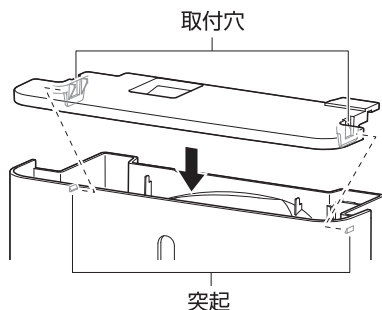
排水口に指を引っ掛け、引っ張って取り外してください。

※カバーは少しかために取り付けられています。



◎カバーの取り付け

カバーの取付穴 (2か所) を水タンク内側の突起に引っ掛けてください。



■ 保管方法

- お手入れのあとは各部の水分をよく拭き取り、陰干しをしてしっかりと乾かします。湿ったまま保管すると、カビの発生や故障の原因となります。
- 本体にポリ袋をかぶせ、お買い上げ時の箱などに入れて、直射日光を避け、湿気の少ない場所に保管してください。
- 本製品は圧縮機を内蔵しています。横倒しの状態で移動や保管はしないでください。故障の原因となります。

故障かな?と思ったら

スリーアップカスタマーサポートにご連絡いただく前に、下記項目の確認をお願いいたします。

症状	考えられる原因	対処方法
運転しない	<ul style="list-style-type: none"> 電源プラグがはずれている。 『電源』ボタンを押していない。 水タンクが満水になっている。 水タンクが正しく取り付けられていない。 室温が5℃以下になっている。 圧縮機保護機能が動作している。 	<ul style="list-style-type: none"> 電源プラグをコンセントに接続してください。 『電源』ボタンを押して運転を開始してください。 満水になると『満水』ランプが点灯して待機状態となります。水タンクの水を捨ててください。 水タンクが正しく取り付けてください。 室温が5℃以下の場合は、運転を開始できません。 運転停止直後は圧縮機保護機能が動作するため、運転再開ができるまで約3分以上かかります。
運転が停止した	<ul style="list-style-type: none"> オフタイマーで設定した時間が経過した。 水タンクが満水になった。 	<ul style="list-style-type: none"> 引き続きご使用になる場合は、『電源』ボタンを押してください。 満水になると『満水』ランプが点灯して待機状態となります。水タンクの水を捨ててください。
運転音が大きい	<ul style="list-style-type: none"> 不安定な場所に設置している。 吹出口や吸気口が汚れている。 	<ul style="list-style-type: none"> 水平で安定した場所に設置してください。 吹出口と吸気口のお手入れをしてください。
除湿量が少ない (水タンクに水がたまらない)	<ul style="list-style-type: none"> フィルターカバーや吸気フィルターが汚れている。 吹出口または吸気口がふさがれている。 温度や湿度が低い。 	<ul style="list-style-type: none"> フィルターカバーと吸気フィルターのお手入れをしてください。 ふさいでいるものを取り除いてください。 温度が20℃以下や低湿度の場合は、除湿量が少なくなります。
本体から水が漏れる	<ul style="list-style-type: none"> 本体が傾いて設置されている。 水タンクに水が入ったまま移動した。 排水キャップが外れている。 	<ul style="list-style-type: none"> 水平で安定した場所に設置してください。 本体を移動する際は、水タンクの水を捨ててください。 排水キャップを確実に取り付けてください。
においがする	<ul style="list-style-type: none"> 水タンクの水を捨てないまま長期間放置している。 フィルターカバーや吸気フィルターが汚れている。 	<ul style="list-style-type: none"> 水タンクの水を捨てて、水タンクのお手入れをしてください。 フィルターカバーと吸気フィルターのお手入れをしてください。
湿度が下がらない	<ul style="list-style-type: none"> 除湿可能面積より広い場所に設定している。 石油ストーブなどの近くに設置している。 	<ul style="list-style-type: none"> 除湿可能面積に適合した場所に設置してください。 燃烧時に水分が出る機器から離して設置してください。
室温が上がる	<ul style="list-style-type: none"> 閉めきった部屋で運転している。 	<ul style="list-style-type: none"> 運転時の排熱により室温が上がります。窓やドアを少し開けるなどして室温を下げてください。
周囲湿度が高い	<ul style="list-style-type: none"> ルーバーが閉じられている。 	<ul style="list-style-type: none"> ルーバーを閉じて運転すると内部の湿度があがり、表示される周囲湿度が高くなります。運転時はルーバーを開けてください。

症状	考えられる原因	対処方法
ボタン操作ができない	・チャイルドロックを設定している。	・『おやすみ』ボタンを約3秒間長押しして、チャイルドロックを解除してください。
ディスプレイの表示が切り替わる	・湿度設定モードに設定している。	・湿度設定モード時は周囲湿度と設定湿度が5秒ごとに切り替わります。湿度設定モードを解除する場合は「Co」に設定してください。
部屋の湿度計と周囲湿度が異なる	・周囲湿度は、本体に内蔵されている湿度センサーが感知する湿度のため。	・設置場所や使用環境などにより、表示される湿度と部屋の湿度計が異なる場合があります。湿度表示は目安としてご使用ください。
正面のディスプレイが消えている	・おやすみモードに設定している	・おやすみモード設定時は、正面のディスプレイも消灯します。故障ではございません。

※ 上記の点検を行っても異常がある場合は、スリーアップカスタマーサポートまでご連絡ください。

※ 当社ホームページにも「よくあるご質問」を掲載しておりますのでご覧ください。

長期使用製品についてのご注意

長期間の使用により下記のような症状が見られた場合は、すぐに電源を切って、コンセントから電源プラグを抜いて、お買い上げの販売店またはスリーアップカスタマーサポートにご相談ください。

- | | |
|---|---|
| <ul style="list-style-type: none"> ● スイッチを入れてもファンが回らない。 ● ファンが回っても、回転が不規則に変化する。 ● 回転するときに異常な音や振動がする。 | <ul style="list-style-type: none"> ● モーター部分が異常に熱かったり、焦げくさいにおいがする。 ● 電源コードが折れ曲がったり破損している。 ● 電源コードに触れると、電源が切れたり入ったりする。 |
|---|---|

製品の廃棄について

本製品は、特定家庭用機器再商品化法（家電リサイクル法）の適用商品ではありません。

廃棄する場合は、専門の回収業者へ委託し、適切に処理してください。

廃棄に関してご不明な点は、各自治体の窓口に確認をお願いいたします。

エラー表示について

エラー発生時はディスプレイに下記のエラーコードが表示されます。

エラーコード	エラーの内容	対処方法
E3	内部基板の動作に異常が発生した。	直ちに使用を中止して、電源プラグをコンセントから抜いてください。 お買い上げの販売店またはスリーアップカスタマーサポートまでご連絡ください。
E4	温度センサーが故障した。	

THREEUP