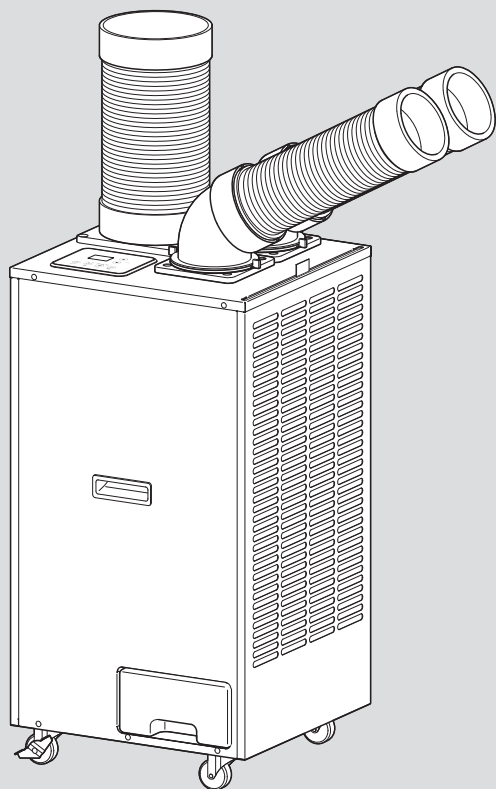


THREEUP

工業用スポットクーラー 2.6kW/3.0kW

EC-S0813

取扱説明書



本製品は日本国内専用です。

このたびは本製品をお買い上げいただき、ありがとうございます。ご使用前にこの取扱説明書をよくお読みになり、正しく安全にお使いください。
お読みになったあとは、いつでも見られるところに大切に保管してご利用ください。

目次

はじめに

安全上のご注意	1~3
各部のなまえ	4~5
パッケージ内容	6
仕様	6

ご使用前に

知っておいていただきたいこと	7
設置について	8
冷風ダクトを取り付ける	8~9
排気ダクトを取り付ける	9

ご使用方法

運転する	10
停止する	10
排水タンクについて	11
連続排水する	11~12
風向きを調節する	12
排気ダクトの向きを調節する	12
風量を切り替える	13
運転モードを切り替える	13~15
オフタイマーを使う	16
オンタイマーを使う	17~18
温度表示の摂氏/華氏を切り替える	18

点検・サービス

お手入れと保管方法	19~20
長期使用製品についてのご注意	21
製品の廃棄について	21
エラー表示について	21
故障かな?と思ったら	22
保証・サービス	裏表紙

はじめに








安全上のご注意

火災、感電、ケガなどの事故を未然に防ぐため、ご使用前によくお読みのうえ、正しく使用してください。
また、各部に破損や亀裂、変形などの損傷がないことをよく点検してください。

■ 誤った取り扱いをしたときに生じる危険とその程度を、次の表示で区分して説明しています。

 警告	誤った取り扱いをしたときに、死亡や重傷に結びつく可能性があるもの。	 注意	誤った取り扱いをしたときに、傷害または家屋・家財などの損害に結びつくもの。
--	-----------------------------------	---	---------------------------------------

■ 図記号の意味は次のとおりです。

   	この図記号は「禁止」されている内容です。	  	この図記号は必ずお守りいただく「指示」内容です。
--	----------------------	---	--------------------------

警告



分解禁止

分解や修理、改造をしないでください。
火災、感電、ケガの原因になります。
分解や修理をしないでください。



プラグを抜く

長時間ご使用にならない時は、電源プラグをコンセントから抜いてください。
絶縁劣化による火災、感電の原因になります。



水ぬれ禁止

浴室などの湿気が多い場所、水のかかる場所では使用しないでください。
本体を水につけたり、水をかけたりして丸洗いはしないでください。
漏電、感電、火災、故障の原因になります。

お子様だけで使わせないでください。
感電やケガ、事故の原因になります。

屋外や直射日光の当たる場所で使用しないでください。

絶縁劣化による感電、漏電、火災、故障の原因になります。

高温になる場所や湿気やホコリの多い場所に放置、保管しないでください。
動作異常のおそれがあり発煙、発火の原因になります。



禁止

火気に近づけたり、強い衝撃を与えたりしないでください。

本体の変形によるショートや発火、冷媒配管やドレン配管の破損、冷媒が漏れる原因になります。

本体のすき間や可動部にピンや針金などの異物を入れないでください。

感電や故障の原因になります。



禁止

電源をとるコンセントのすぐ下に本体を設置しないでください。

過熱により電源コードや電源プラグが損傷し、感電、火災、事故の原因になります。

風を長時間、直接身体に当て続けしないでください。

健康を害する原因になります。
特に皮膚の弱い方、乳幼児、お年寄り、ご病気の方、温度調節を自分でできない方には周りの方が注意してください。

ストーブやガスコンロなどの燃焼器具に向けて送風しないでください。

火災ややけど、不完全燃焼や炎の拡散によって一酸化炭素中毒の原因になります。

マグネシウム、アルミニウム、チタン、亜鉛などの爆発性粉じんや、ガス蒸気などの近くで使用しないでください。
爆発や火災の原因になります。

浮遊する粉じんが多い場所、人体に有害な粉じんが浮遊する場所では使用しないでください。

- 感電や火災、故障の原因になります。
- 粉じんが拡散するおそれがあります。

塩酸や硫酸など著しく金属を腐食させるガスや蒸気が発生する場所に設置しないでください。

ガス漏れや性能を低下させるおそれがあります。

調理用油や機械油などの油成分が浮遊している場所、腐食性ガスのある場所、金属ホコリなど導電性粉じんが浮遊する場所では使用しないでください。

火災、引火、ひび割れ、故障の原因になります。

警告

バーナーの炎、溶接やグラインダー作業の火の粉など、火気のある場所の近くでは使用しないでください。

火災、引火、発火、発煙の原因になります。

送風口や吸気口、排気口をふさいだり、本体を覆ったりしないでください。

衣類やカーテンなどで送風口や吸気口、通気口、排気口がふさがれたり本体が覆われたりすると、過熱による本体の変形、発火の原因になります。

本体の上に水分の入った容器などを載せないでください。

水分がこぼれて本体内部に侵入すると、感電や火災、事故の原因になります。



禁止

電源は必ず100V電源(容量15A-1500W)を単独で使用してください。

- 異なる電圧での使用は発熱により故障、火災の原因になります。
- タコ足配線はブレーカーが落ちたり、火災の原因になります。

電源コードや電源プラグ、アース線を取り扱うときは、次のことを守ってください。

- 電源コードや電源プラグ、アース線を乱暴に扱ったり、重いものを載せたり、機器に挟み込んだり、損傷したものは使用しないでください。
- 濡れた手で電源プラグの抜き差しをしないでください。
- 電源プラグはコンセントに確実に差し込んでください。
- コンセントから抜くときは、コードを引っ張らず、電源プラグを持って抜いてください。
- 外出時や使用していないときは必ず電源を切り、電源プラグをコンセントから抜いてください。
- 電源コードを束ねたまま使用しないでください。
- 電源コードや電源プラグ、アース線が破損した場合は、スリーアップカスタマーサポートまでご相談ください。

延長コードはできるだけ使用せずに、直接コンセントに接続してください。

延長コードを使用する場合は、公称断面積2mm²以上、長さ8m以内のものを使用してください。

電圧降下により、製品が正しく動作しない原因になります。



必ず守る

電源プラグにホコリが付いている場合は、きれいに拭き取ってください。

ホコリがたまると、湿気などで絶縁不良となり、火災の原因になります。

周囲に十分な空間を確保して設置してください。

設置距離について、P.8「設置について」を必ずご確認ください。

使用しない場合は、安全な場所に保管してください。

落下、衝撃、水濡れをする場所は避け、お子様の手の届かない場所に保管してください。

包装用のポリ袋はお子様の手の届かない場所に保管してください。

誤ってかぶると窒息による死亡の原因になります。

異常時や故障時は、直ちに使用を中止して、電源プラグをコンセントから抜いてください。

《異常/故障例》

- 電源を入れても運転しないときがある。
- 電源コード、電源プラグが触ることができないほど熱い。
- 焦げ臭いにおいがする。
- 運転中に異音がある。

その他異常と思われたときは、使用せずにスリーアップカスタマーサポートまでお問い合わせください。

漏電遮断器とアース線を接続してください。

故障や漏電した場合、感電するおそれがあります。

《アース線を接続する場合について》

- コンセントのアース端子に接続してください。
- 漏電遮断器、アース端子がない場合は、別途工事が必要になります。お買い上げの販売店に工事を依頼してください。電気工事は関連する法令・規定に基づき、必ず電気工事士の資格を持った方が行ってください。
- ガス管や水道管、電話や避雷針のアース、絶縁物などと接続しないでください。



必ず守る



アース線
接続

注意

高所や足元が不安定な場所では使用しないでください。

落下、転倒などにより、ケガや事故の原因になります。

吸気フィルターを取り外した状態で運転しないでください。

本体内部にホコリがたまりモーターが過熱するなど、漏電や事故、故障の原因になります。

運転中は本体を移動させないでください。

移動させる際は運転を停止して、電源プラグをコンセントから抜いてください。

故障や水漏れの原因になります。

製品の上に物を置いたり、踏み台にしたり、腰掛けたりしないでください。

転倒、破損によるケガや事故の原因になります。

押し入れや家具のすき間などの狭い場所に設置しないでください。

発熱、発火の原因になります。

薬品などの周囲では使用しないでください。

本体のプラスチック部品が劣化し、破損するおそれがあります。

テレビ、パソコン、オーディオ機器などの近くに設置しないでください。

テレビ、パソコン、オーディオ機器などに雑音が入る原因になります。

床にワックスがけをするときは使用しないでください。

本体内部にワックス成分が付着し、水漏れの原因になります。

食品、動植物、精密機器、美術品の保存や冷却などの特殊用途には使用しないでください。

- ・保存品の品質低下等の原因になることがあります。
- ・動植物に悪影響を及ぼすおそれがあります。

市販のエアコン洗浄スプレーは使用しないでください。

製品内部の破損や、排水経路のつまりの原因になります。



禁止

衣類の真下やカーテンの近く、本体に衣類をかけて使用しないでください。

吸い込みによる故障や事故の原因になります。

お手入れには台所用中性洗剤以外は使用しないでください。

塩素系/アルカリ系の洗剤や、シンナー、ベンジン、アルコールなどは使用しないでください。

使用時はキャスターのストッパーを固定してください。

不意に本体が動くことで破損やケガの原因になります。

船舶や車両などでは使用しないでください。

水漏れや漏電の原因になります。

本機の性能を維持するため、定期的にお手入れをしてください。

- ・「お手入れと保管方法」に従ってお手入れをしてください。汚れがひどくなると、発熱や故障の原因になります。
- ・長期間使用しない場合は内部の水を捨て、しっかりと乾かしてから保管ください。



必ず守る

運転停止から運転再開までは5分以上空けてください。

電源プラグを差し直した場合や、ブレーカーが落ちた場合も5分以上待ってから運転を開始してください。

すぐに運転を開始すると、圧縮機に負担がかかり故障の原因になります。



接触禁止

吹出口や吸気口、排気口、可動部に指を入れないでください。

ケガの原因になります。

本体内部の熱交換器のアルミフィンに触らないでください。

ケガの原因になります。

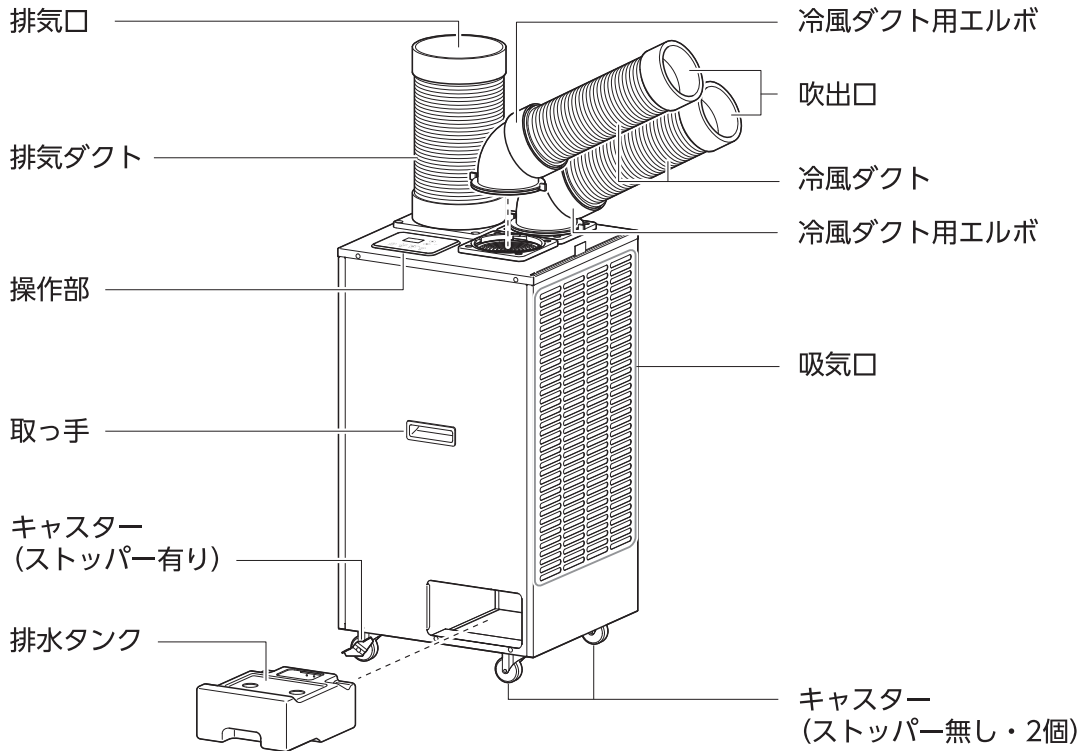


禁止

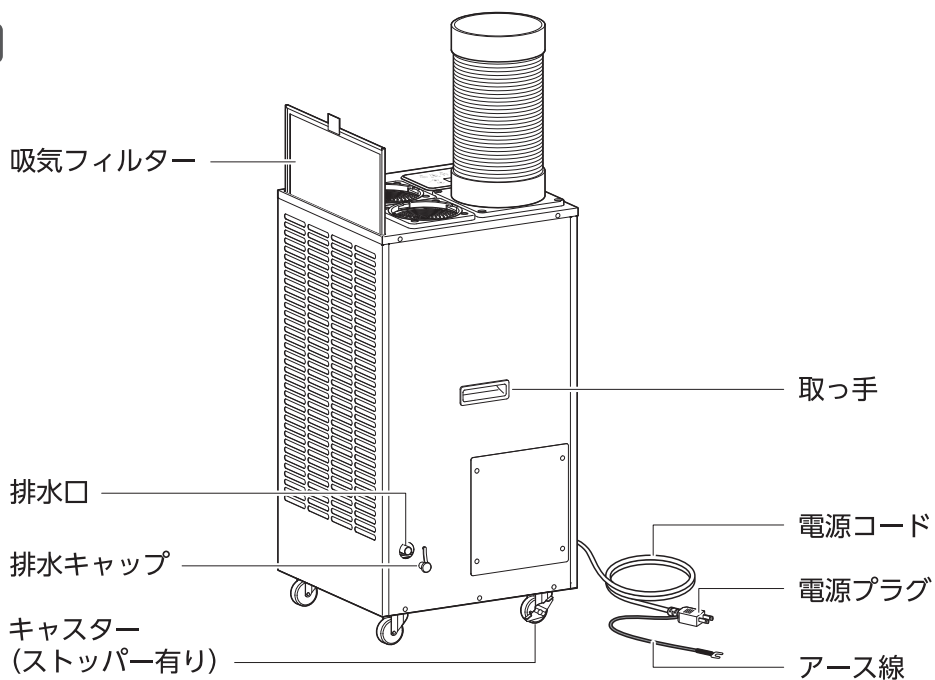
各部のなまえ

■ 本体

正面



背面



はじめに

操作部

ディスプレイ

周囲/設定温度とタイマーの
設定時間を表示します。



風量ランプ

タイマーランプ

タイマーボタン

風量ボタン

タイマー

風量

モード

電源

排水タンクランプ

タンク

温度/タイマー
設定ボタン

電源ランプ

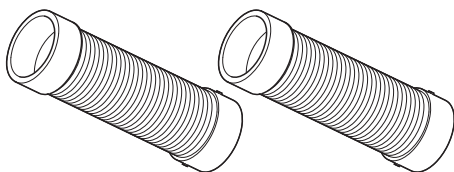
電源ボタン

モードボタン

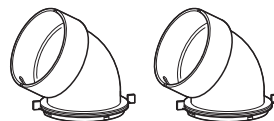
冷風ランプ — * — 送風ランプ
除湿ランプ — ● —

■ 付属品

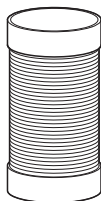
● 冷風ダクト (2個)



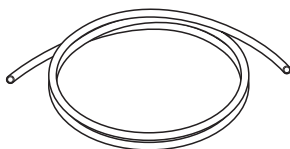
● 冷風ダクト用エルボ (2個)



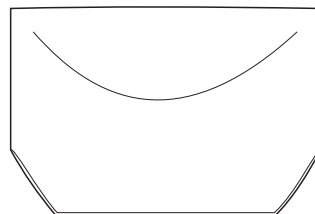
● 排気ダクト



● 排水ホース



● 本体保管用カバー



パッケージ内容

梱包には万全を期しておりますが、万一不足品、破損品などがありましたら、スリーアップカスタマーサポートまでご連絡ください。

部 品 名	個数	部 品 名	個数
本 体	1	取扱説明書（保証書付き）本書	1
冷風ダクト	2	冷風ダクト用エルボ	2
排気ダクト	1	排水ホース	1
本体保管用カバー	1	—	—

仕様

本体サイズ	幅43×奥行40×高さ82 cm	本体重量	約40 kg
材質	鉄、アルミ	電源	AC100 V 50/60 Hz
冷房消費電力	50 Hz/1150 W、60 Hz/1250 W	冷房運転電流	50 Hz/13 A、60 Hz/12.5 A
冷房能力	50 Hz/2.6 kW、60 Hz/3.0 kW	1時間あたりの電気代	約38.75円(1250 W連続運転時)
運転モード	冷風、除湿、送風、 おやすみ (冷風モード時のみ)	風量	2段階 (強・弱)
コード長	約2.5 m	オン・オフタイマー設定	1～24時間 (1時間単位)
最大除湿能力	55 L/日	運転音	約66 dB (冷風モード 風量「強」)
冷媒	R32/200 g	排水タンク容量	約2.8 L (満水時自動停止)
冷風ダクト	直径12.4×長さ39～58 cm	排気ダクト	直径18.3×長さ35～51 cm
排水ホース	内径1.6×長さ200 cm	—	—

※ 商品は改良の為、仕様・外観など予告なく変更する場合があります。

※ 使用する環境によって、送風口や排気口から出る風の温度は変化します。

※ 1時間あたりの電気代は、単価31円/kWh (税込) で計算した際の目安となります。

ご使用の前に

知っておいていただきたいこと

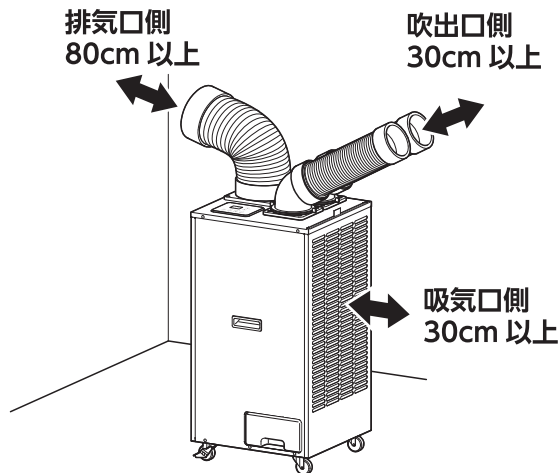
- **本製品は冷房機ではありません。**
スポット冷風機のため空間全体を冷房することはできません。
- **運転可能な部屋の温度は、冷風時：16～35℃です。**
運転時に内部温度が適正範囲を超えた場合には、自動保護機能が働き、送風モードに切り替わります。ふたたび内部温度が適正範囲に戻ったあとに、送風モードから元の動作に切り替わります。
※自動保護機能による送風運転時間は、周囲環境や動作モードなどの動作条件によって変わります。
- **本体の設定温度動作、周囲温度表示について**
ディスプレイに表示される温度や設定温度に対する動作は、本体に内蔵されている温度センサーが感知する製品の周囲温度によります。

次のような現象は製品の異常や故障ではありません。

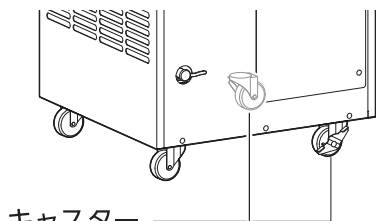
- **アルミフィンについて**
熱交換器に使用しているアルミフィンは、銅管の接続の際、熱により一部変色していますが、性能に影響はありません。
- **においについて**
部屋や芳香剤のにおい、化粧品、汗、タバコなどのにおいが本体に付着し、吹き出す風がおうことがあります。
- **音について**
 - 運転開始直後や停止後に“シュルシュル”という音や、運転中に水が流れるような音がすることがあります。これらの音は冷媒が流れる音です。
 - 運転中に本体から“ピシッ”という小さな音がすることがありますが、これは本体が冷やされて収縮することにより発生する音です。
 - 本機は圧縮機が作動すると、“ビーン”という大きな音が鳴りますが故障ではありません。
- **圧縮機の動作について**
『電源』ボタンや『モード』ボタンを操作して圧縮機が一度停止したあとは、冷風モードなどに設定してもすぐに圧縮機が作動しない場合があります。これは圧縮機保護のための機能です。圧縮機が再度作動するまで約3分程お待ちください。
※ご使用の環境によって時間は変化します。

設置について

- 水平で安定した場所に設置してください。
不安定な場所で使用すると、転倒や振動音が発生したり、水が漏れたりする原因になります。
- 本体周辺のすぐ近くに壁や障害物がないように設置してください。
 - ・ 吸気口と冷風ダクトの吹出口からは、30cm以上の距離を空けてください。
 - ・ 排気口は、80cm以上の距離を空けてください。
- 本製品の本体重量は約40kgです。重量に十分耐える場所に設置してください。

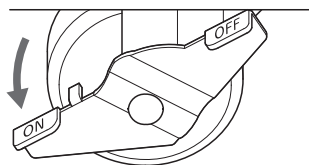


- 背面側のキャスターにはストッパーが装備されています。安全のため設置時は、キャスターのストッパーを「ON」の方向へ倒し、本体が動かないように固定してください。移動するときはストッパーを「OFF」の方向へ倒してください。

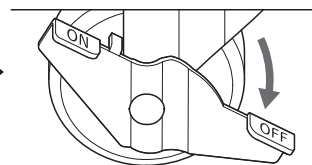


キャスター
(ストッパー有り・2個)

固定する



解除する

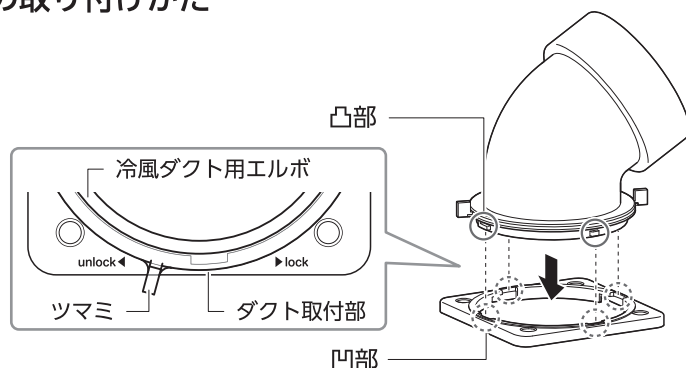


冷風ダクトを取り付ける

■ 冷風ダクトと冷風ダクト用エルボの取り付けかた

① 冷風ダクト用エルボを取り付けます。

- 冷風ダクト用エルボのツマミを、「unlock ◀」と「▶ lock」の刻印側に向け、冷風ダクト用エルボの凸部とダクト取付部の凹部の位置をあわせて差し込みます。

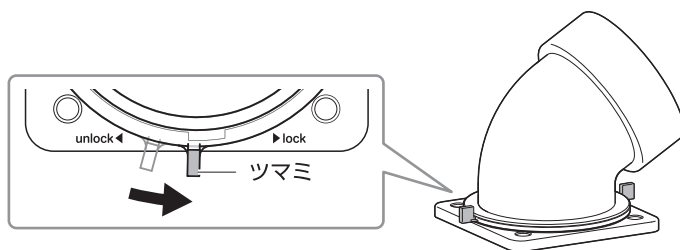


ご使用前に

- b. 冷風ダクト用エルボのつまみを、「unlock◀」と「▶lock」の中間の位置まで、「▶lock」の方向（反時計回り）に回します。

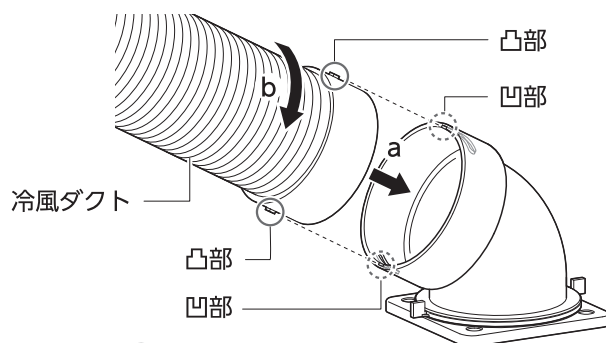
メモ

つまみは「▶lock」の位置まで回りません。



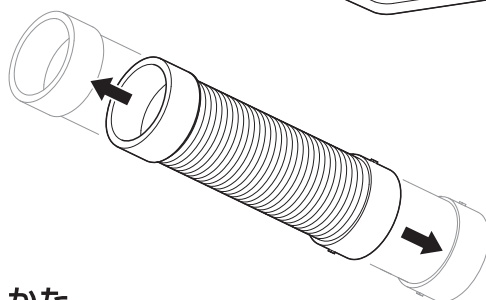
② 冷風ダクトを取り付けます。

- a. 冷風ダクトの凸部を。冷風ダクト用エルボの凹部にあわせて差し込みます。
b. 冷風ダクトを時計回りに回します。



メモ

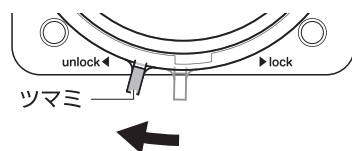
冷風ダクトをあらかじめ手で伸ばしておくと、風向きを調整しやすくなります。



■ 冷風ダクトと冷風ダクト用エルボの取り外しかた

取り付けと逆の手順で取り外してください。

- ① 冷風ダクトを反時計回りに回して取り外します。
② 冷風ダクト用エルボのつまみをダクト取付部の「unlock◀」の方向（時計回り）に回し、取り外します。



排気ダクトを取り付ける

■ 排気ダクトの取り付けかた

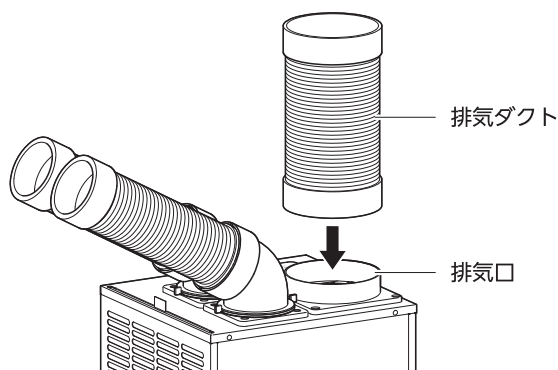
排気ダクトを本体の排気口に差し込んでください。

■ 排気ダクトの取り外しかた

排気ダクトをまっすぐ上に引き抜いてください。

メモ

引き抜けにくい場合は、排気ダクトを伸ばすと引き抜きやすくなります。



ご使用方法

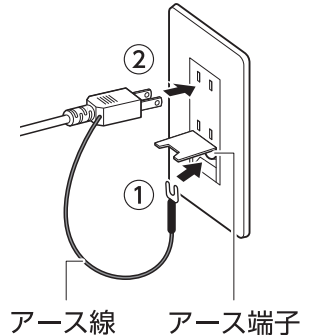
運転する

① アース線をアース端子に接続します。

アース線の接続をおすすめします。
故障や漏電した場合、感電するおそれがあります。

《アース線を接続する場合について》

- コンセントのアース端子に接続してください。
- 漏電遮断器、アース端子がない場合は、別途工事が必要になります。お買い上げの販売店に工事を依頼してください。
電気工事は関連する法令・規定に基づき、必ず電気工事士の資格を持った方が行ってください。
- ガス管や水道管、電話や避雷針のアース、絶縁物などと接続しないでください。

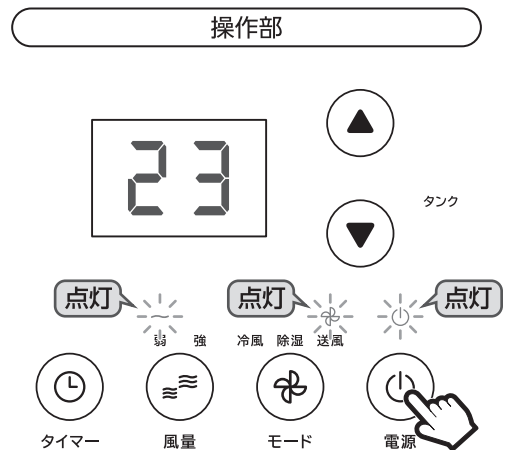


② 電源プラグをコンセントに差し込みます。

“ピッ”と電子音が鳴ってディスプレイと全てのランプが点灯したあと、『電源』ランプが減灯し、その他のランプとディスプレイが消灯して、待機状態になります。

③ 『電源』ボタンを押すと、『電源』ランプと『送風』ランプ、『風量』ランプ「弱」が点灯し、ディスプレイに本体の周囲温度が表示されて運転を開始します。

初めてお使いになる場合や電源プラグを差し直した場合は、送風モード、風量「弱」で運転を開始します。



停止する

運転中に『電源』ボタンを押すと“ピッ”と電子音が鳴って『電源』ランプが減灯し、その他のランプとディスプレイが消灯します。

内部の温度が下がるまで送風運転を行ったあと、運転を停止します。

メモ 送風運転時間は、周囲環境や動作モードなどの動作条件によって変わります。

メモリー機能

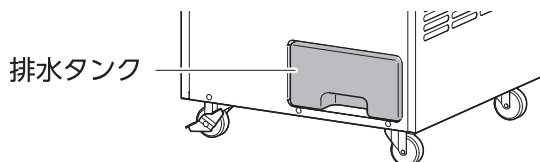
- 一度運転を停止させて再びご使用になるときは、停止時の設定で運転を再開します。(オフタイマー設定は除く)
- 電源プラグを差し直した場合はリセットされます。

ご使用方法

排水タンクについて

■ ドレン水について

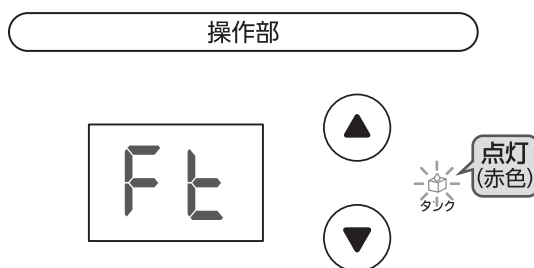
熱交換器で発生するドレン水（結露水）は、排水タンクにたまります。



■ 満水のお知らせ

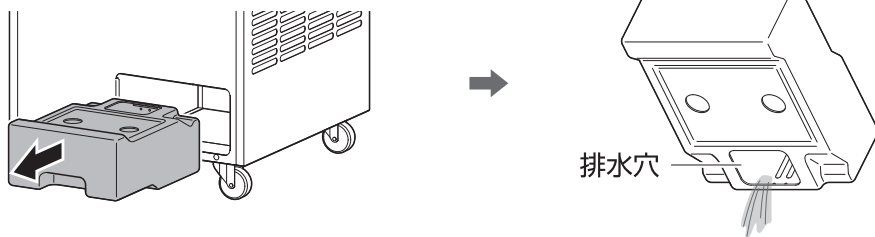
排水タンクが満水になると、“ピッ、ピッ、ピッ…”と警告音が10回鳴ってディスプレイに「Ft」と表示され、『排水タンク』ランプが「赤色」に点灯し、内部の温度が下がるまで約3分間送風運転を行ったあとに運転を停止します。

メモ 「Ft」表示中も操作ボタンで設定が変更できます。
『電源』ボタンで運転の停止もできます。



■ 排水タンクにたまった水を捨てる

運転停止後は、排水タンクを取り外し、たまった水を排水穴から捨ててください。水を捨てた排水タンクを取り付けると、操作部に表示されている設定で運転を再開します。

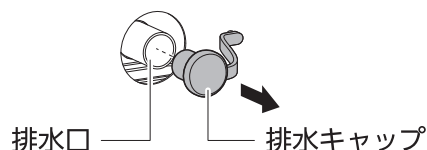


連続排水する

設置場所の近くに排水できる場所がある場合は、排水ホース（付属品）を排水タンクの排水口に取り付けると、排水タンクの容量を気にせずに連続排水しながら運転できます。

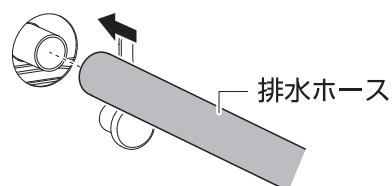
■ 連続排水をはじめる

① 排水キャップを取り外します。



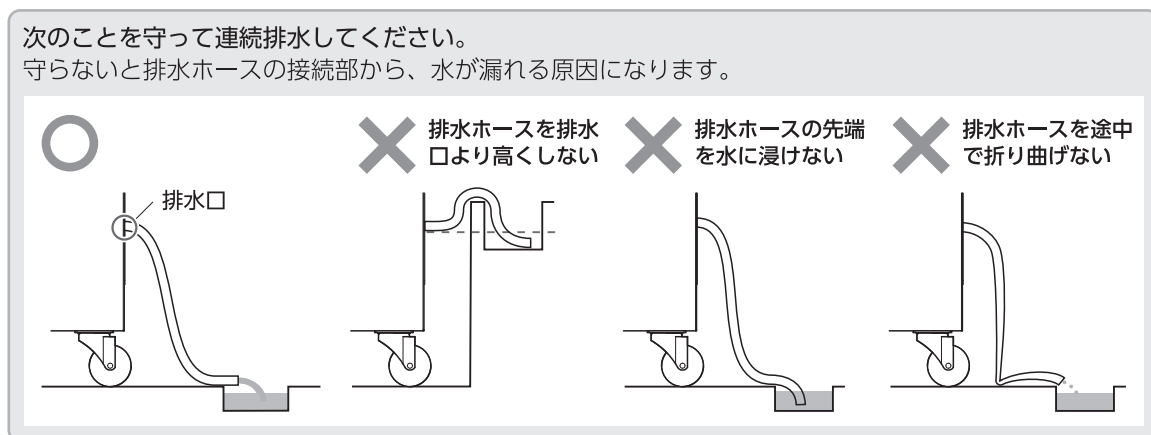
② 排水ホースを排水口に奥までしっかりと差し込みます。

差し込んだあとは軽く引っ張り、抜けないことを確認してください。



③ 排水ホースの先端を排水場所に向けます。

次のことを守って連続排水してください。
守らないと排水ホースの接続部から、水が漏れる原因になります。



■ 連続排水をやめる

運転を停止させて排水が止まったことを確認し、排水ホースを取り外したあと、排水キャップを取り付けてください。

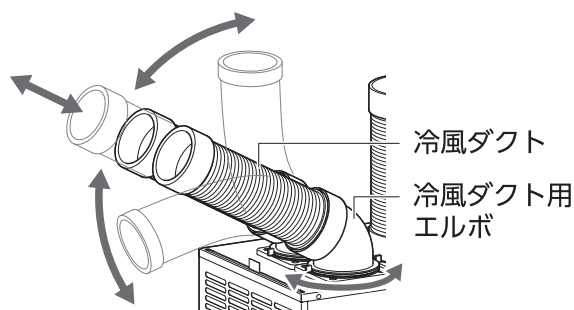
風向きを調節する

■ 上下/前後方向の調節

冷風ダクトを曲げ伸ばしして調節します。

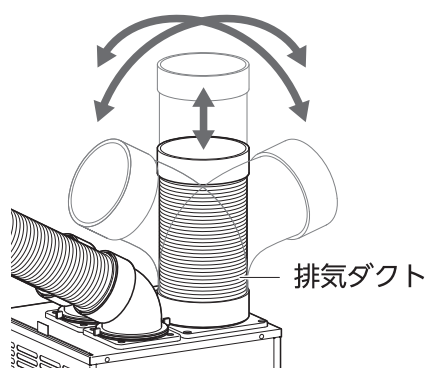
■ 水平方向の調節

冷風ダクト用エルボを回転させて調節します。



排気ダクトの向きを調節する

排気ダクトを曲げ伸ばししたり、前後左右に倒したりして調節します。



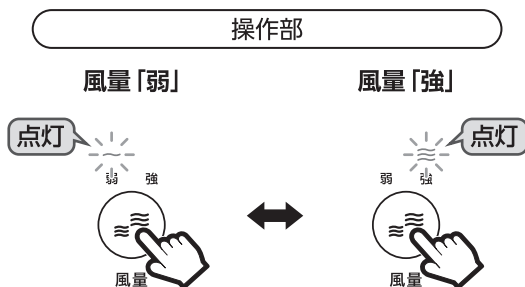
ご使用方法

風量を切り替える

送風モード時と冷風モード時に、風量「弱」と「強」を切り替えることができます。

『風量』ボタンを押すたびに風量が切り替わり、設定にあわせて点灯する『風量』ランプも切り替わります。

メモ 除湿モード時は、『風量』ボタンが反応せず、風量「強」の設定ができません。

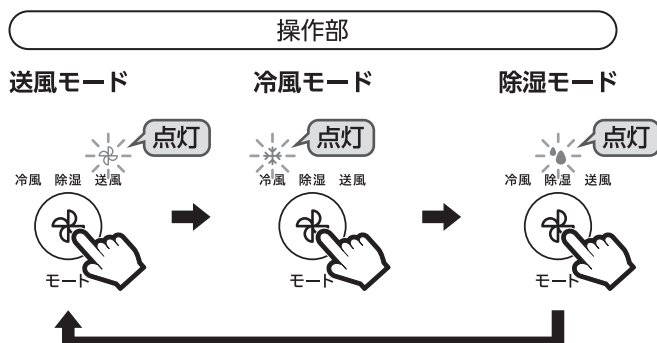


運転モードを切り替える

■ 運転モードの切り替えかた

運転中に『モード』ボタンを押します。

『モード』ボタンを押すたびに右図の順で運転モードが切り替わり、設定にあわせて点灯する運転モードランプも切り替わります。



■ 各運転モードの動作内容

送風モード

設定した風量（強/弱）で風を送り出します。

● ディスプレイの表示について

周囲温度を表示します。

メモ 周囲温度は本体に内蔵されている温度センサーが感知する製品の周囲温度となります。

● 風量の切り替えについて

『風量』ボタンを押すと風量「弱」と「強」を切り替えることができます。

詳細は上記の「風量を切り替える」をご確認ください。



冷風モード

設定温度が周囲温度よりも高い場合は送風運転、設定温度が周囲温度よりも低い場合は冷風運転を自動で切り替えます。

●ディスプレイの表示について

設定温度が表示されます。

メモ 初期設定温度は「23℃」となります。

●風量の切り替えについて

『風量』ボタンを押すと風量「弱」と「強」を切り替えることができます。

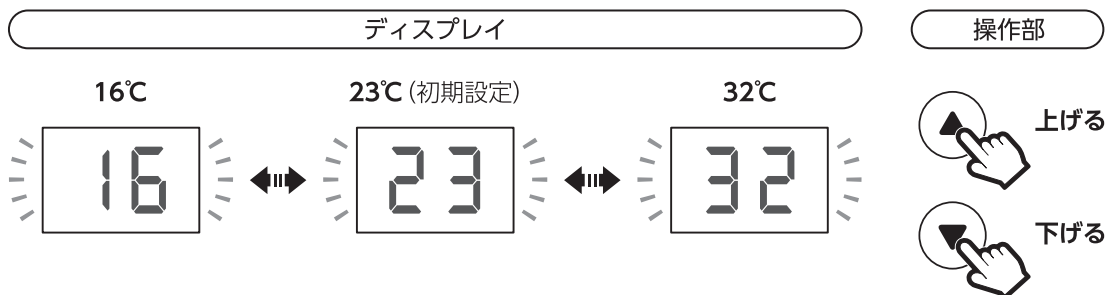
詳細は「風量を切り替える」(P.13)をご確認ください。

●設定温度の切り替えかた

① 運転中に『温度/タイマー設定』ボタン「▼」または「▲」を押すと、ディスプレイが温度設定表示に切り替わり点滅します。

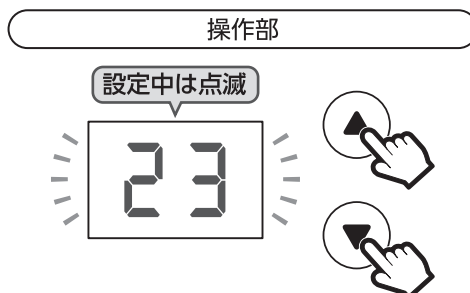
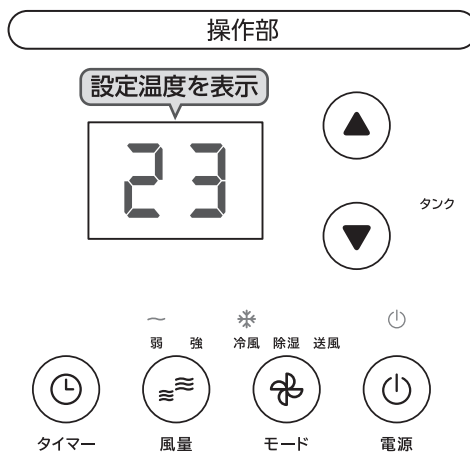
② ディスプレイの点滅中に『温度/タイマー設定』ボタン「▼」または「▲」を押して温度を設定します。

- ・ディスプレイの点滅時間は約5秒間です。
- ・『温度/タイマー設定』ボタンは、「▲」を押すたびに1℃単位で上がり、「▼」を押すたびに1℃単位で下がります。
- ・温度は16～32℃の範囲で設定できます。



③ 温度を設定したあとディスプレイが点滅から点灯に切り替わり、設定完了となります。

冷風運転にならない場合は、周囲温度が設定温度よりも低い可能性があります。設定温度を周囲温度よりも低くなるように設定してください。



ご使用方法

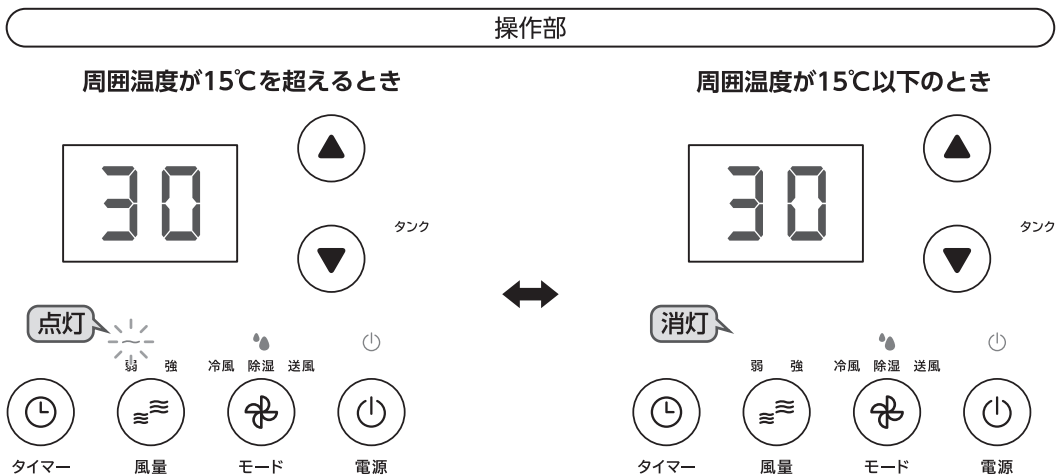
除湿モード

周囲温度に応じて冷風運転と送風運転が切り替わり湿度を下げます。

● 除湿モードの動作例

周囲温度が…

- 25℃を超えたとき : 15分間冷風運転 → 3分間送風運転を繰り返します。
- 20℃以上、25℃以下のとき : 10分間冷風運転 → 3分間送風運転を繰り返します。
- 15℃を超え20℃未満のとき : 6分間冷風運転 → 3分間送風運転を繰り返します。
- 15℃以下のとき : 室温が17℃以上になるまで『風量』ランプ「弱」が消灯し、運転を停止します。



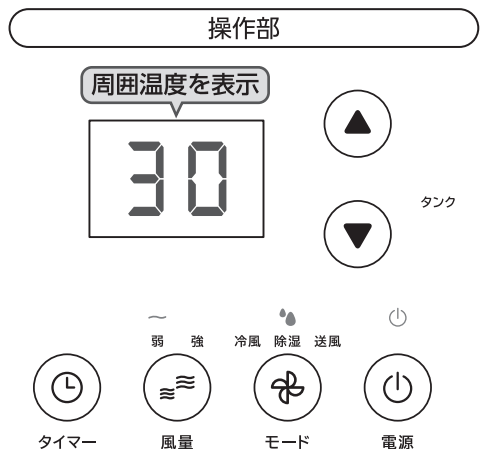
● ディスプレイの表示について

周囲温度を表示します。

メモ 周囲温度は本体に内蔵されている温度センサーが感知する製品の周囲温度となります。

● 風量の切り替えについて

風量は「弱」で固定され、切り替えることができません。



オフタイマーを使う

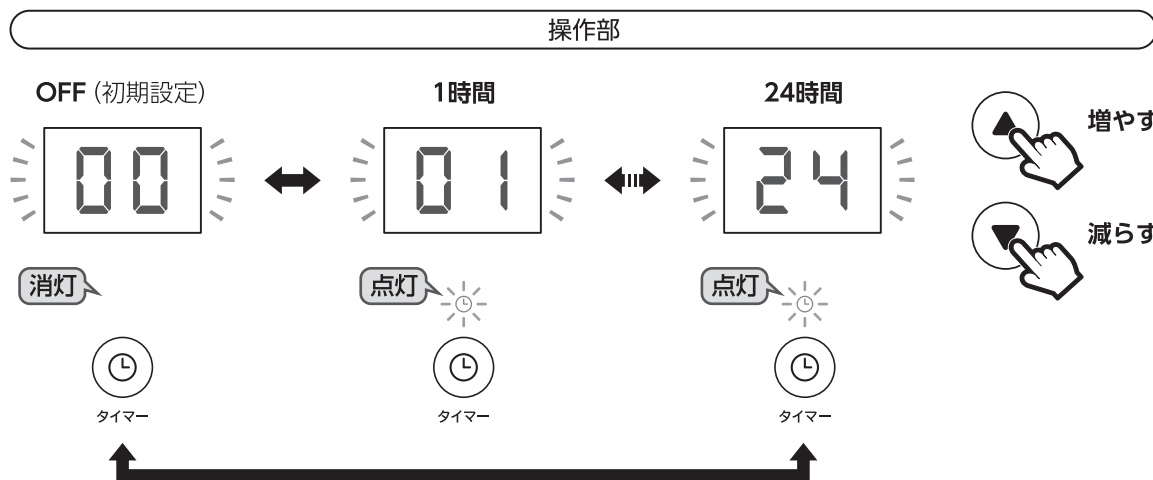
1～24時間の範囲で1時間ごとに設定でき、設定時間が経過すると自動で運転を停止します。

■ オフタイマーの設定のしかた

- ① 運転中に『タイマー』ボタンを押します。
ディスプレイがタイマー設定表示「00」に切り替わり、点滅します。
初めてご使用になるときや電源プラグを差し直したときの設定表示は「00」になります。



- ② ディスプレイの点滅中に『温度/タイマー設定』ボタン「▼」または「▲」を押して、時間を設定します。
 - ディスプレイの点滅時間は約5秒間です。
 - 『温度/タイマー設定』ボタンは、「▲」を押すたびに1時間単位で増え、「▼」を押すたびに1時間単位で減ります。
 - ディスプレイが「00」以外の表示になると、『タイマー』ランプが点灯します。



- ③ 時間を設定したあと、ディスプレイが点滅から点灯に切り替わると、設定完了となります。
オフタイマーの設定中は、『タイマー』ランプが点灯したままで運転します。

■ オフタイマー設定完了後のディスプレイ表示

オフタイマー設定中は、周囲温度または設定温度を表示します。

残り時間を確認したいときは、『タイマー』ボタンを押すとディスプレイに残り時間が約5秒間表示されます。

■ オフタイマーの解除のしかた

- ① 『タイマー』ボタンを押してディスプレイをタイマー設定表示に切り替えます。
- ② 『温度/タイマー設定』ボタン「▼」または「▲」を押して、設定表示「00」にあわせます。
- ③ 5秒間待つと『タイマー』ランプが消灯して、オフタイマーが解除されます。

ご使用方法

オンタイマーを使う

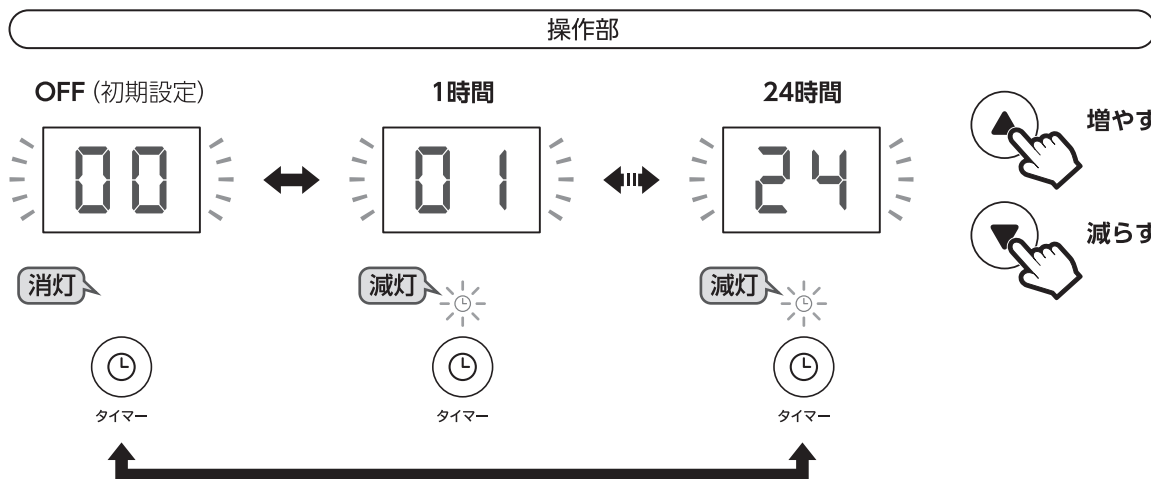
1～24時間の範囲で1時間ごとに設定でき、設定時間が経過すると自動で運転を開始します。

■ オンタイマーの設定のしかた

- ① 待機中に『タイマー』ボタンを押すとディスプレイがタイマー設定表示「00」となり点滅します。初めてご使用になるときや電源プラグを差し直したときの設定表示は「00」になります。



- ② ディスプレイの点滅中に『温度/タイマー設定』ボタン「▼」または「▲」を押して、時間を設定します。
 - ディスプレイの点滅時間は約5秒間です。
 - 『温度/タイマー設定』ボタンは、「▲」を押すたびに1時間単位で増え、「▼」を押すたびに1時間単位で減ります。
 - ディスプレイが「00」以外の表示になると、『タイマー』ランプが滅灯します。



- ③ 時間を設定したあと、ディスプレイが点滅から減灯に切り替わると、設定完了となります。
- ④ 設定した時間が経過すると記憶された運転モードで運転を開始します。

■ オンタイマー設定完了後のディスプレイ表示

ディスプレイに残り時間を表示し、『タイマー』ランプと運転開始時の動作設定されているランプが点灯します。

■ 運転開始時の動作設定と変更のしかた

- 運転モードと風量は、操作部で設定と変更ができます。
- 設定温度の変更はできません。

■ オンタイマーの解除のしかた

- ① 『タイマー』 ボタンを押してディスプレイをタイマー設定表示に切り替えます。
- ② 『温度/タイマー設定』 ボタン「▼」または「▲」を押して、設定表示「00」にあわせます。
- ③ 5秒間待つとディスプレイと全てのランプが消灯して、オンタイマーが解除されます。

メモ 『電源』 ボタンを押すと運転を開始します。

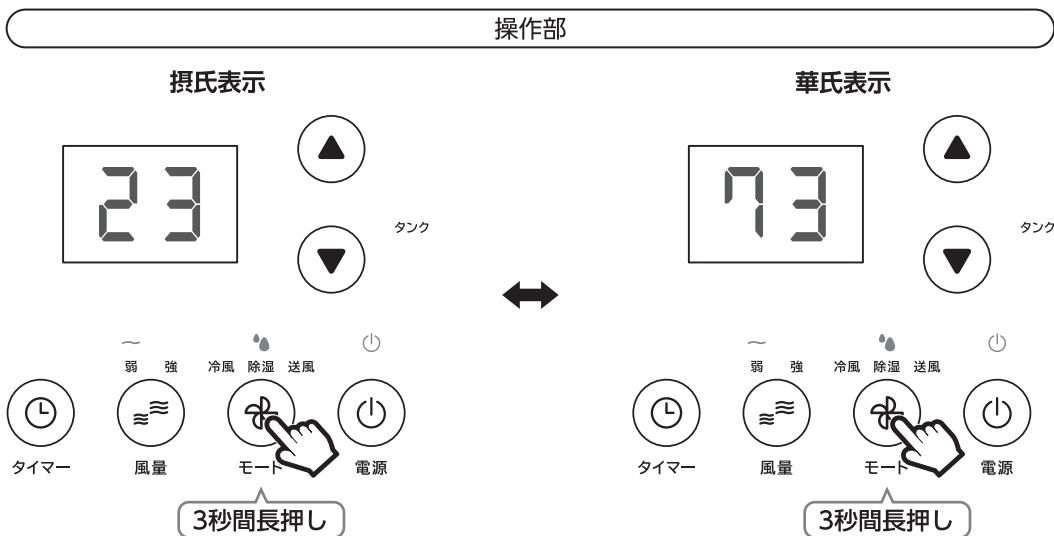
温度表示の摂氏/華氏を切り替える

■ 温度表示の摂氏/華氏の切り替えかた

『モード』 ボタンを約3秒間長押しすると、“ピッ”と電子音が鳴ってディスプレイの周囲温度表示、または設定温度表示が華氏表示に切り替わります。

華氏表示時に『モード』 ボタンを約3秒間長押しすると、“ピッ”と電子音が鳴って摂氏表示に切り替わります。

- メモ**
- 初めてご使用になるときは摂氏表示設定になっています。
 - 電源プラグを差し直しても表示設定は記憶されて変わりません。



お手入れと保管方法

警告



必ず守る

お手入れの際は必ず運転を停止して、電源プラグをコンセントから抜いてください。
感電やケガの原因になります。

注意



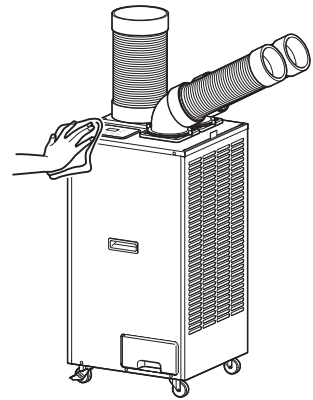
必ず守る

長期間使用しない場合や、お手入れ、保管の際は、排水タンクに残った水を捨ててください。
・排水タンクに水が入ったままお手入れをすると、水が漏れて周囲を濡らす原因になります。
・排水タンクに水が入ったまま保管すると、雑菌やカビが繁殖し異臭の原因になります。

各部のお手入れは2週間に1回以上行ってください。

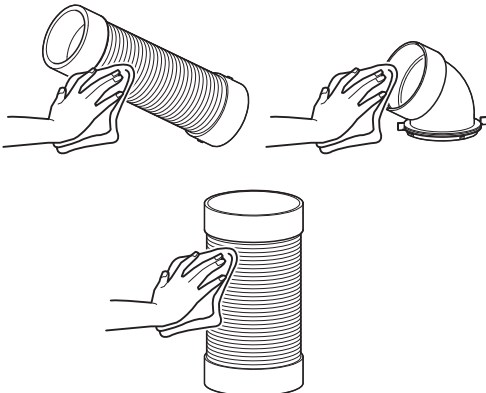
■ 本体のお手入れ

ぬるま湯か薄めた台所用中性洗剤に浸してよく絞った柔らかい布で汚れを拭き取ります。乾いた柔らかい布で拭いたあと、陰干しをしてしっかりと乾かします。
お手入れには塩素系/アルカリ系の洗剤や、シンナー、ベンジン、アルコールなどは使用しないでください。



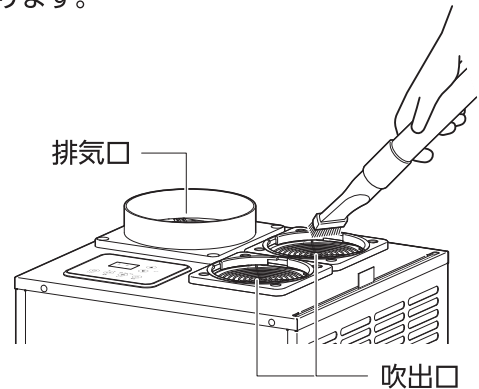
■ 冷風ダクト、冷風ダクト用エルボ、排気ダクトのお手入れ

本体から取り外して本体と同じ方法でお手入れをします。



■ 吹出口と排気口のお手入れ

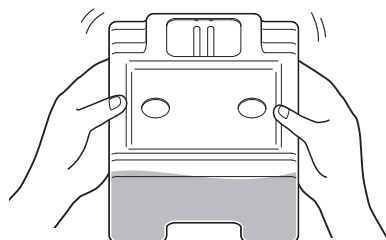
すき間にたまったホコリを掃除機で吸い取ります。



■ 排水タンクのお手入れ

水タンクに残っている水を捨て、本体と同様のお手入れをしてください。

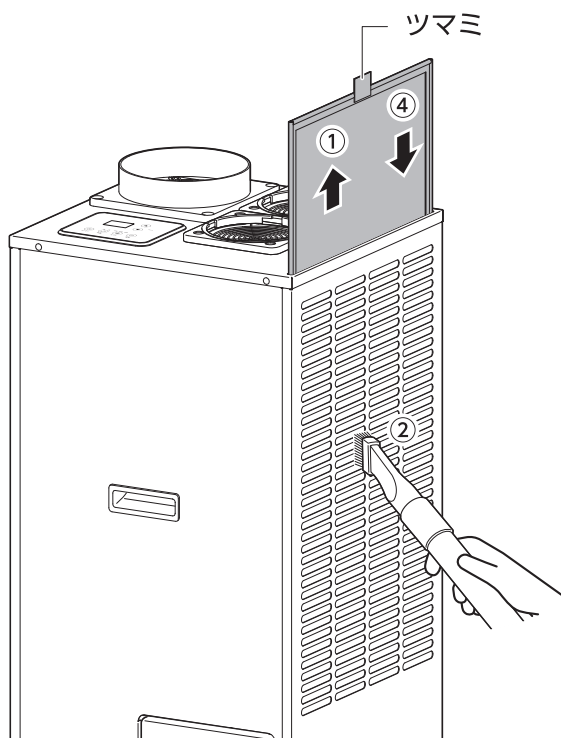
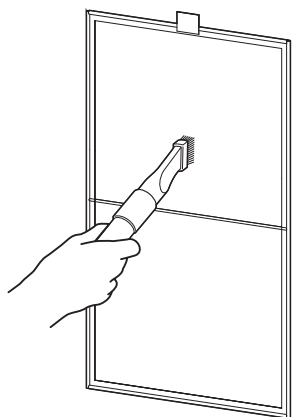
水タンクの内側は、少量の水を入れて軽く振り洗いして水を捨てます。



■ 吸気口のお手入れ

- ① 吸気フィルターのつまミを持って、まっすぐ引き出します。
- ② 吸気口のすき間にたまったホコリを掃除機で吸い取ります。
- ③ 吸気フィルターにたまったホコリを掃除機で吸い取ります。

汚れがひどい場合は、水洗いをしてよく乾燥させてください。



- ④ つまミを上側に向け、吸気フィルターを本体に差し込みます。

■ 保管方法

- お手入れのあとは各部の水分をよく拭き取り、陰干しをしてしっかりと乾かします。湿ったまま保管すると、カビの発生や故障の原因となります。
- 本体保管用カバー（付属品）をかぶせ、お買い上げ時の箱などに入れて、直射日光を避け、湿気の少ない場所に保管してください。
- 本製品は圧縮機を内蔵しています。横倒しの状態で移動や保管はしないでください。故障の原因となります。

長期使用製品についてのご注意

長期間の使用により下記のような症状が見られた場合は、すぐに電源を切って、コンセントから電源プラグを抜いて、お買い上げの販売店またはスリーアップカスタマーサポートにご相談ください。

- スイッチを入れてもファンが回らない。
- ファンが回っても、回転が不規則に変化する。
- 回転するときに異常な音や振動がする。
- モーター部分が異常に熱かったり、焦げくさいにおいがする。
- 電源コードが折れ曲がったり破損している。
- 電源コードに触れると、電源が切れたり入ったりする。

設計上の標準使用期間

製品本体に表示してある【設計上の標準使用期間】は右記に示す標準的な使用条件の下で使用した場合に安全上支障なく使用することができる標準的な期間です。

標準的な使用条件を超えて用いた場合に、標準使用期間よりも短い期間で経年劣化による発火・けが等の事故に至るおそれがあります。製造年は本体ラベルに記載しています。

製品の故障や劣化は、この条件以外でもさまざまな要因に影響を受けます。標準使用期間に達しない場合でも、上記のような異常がみられた場合にはすぐにご使用をやめ、販売店もしくは「スリーアップカスタマーサポート」にご相談ください。また、「設計上の標準使用期間」は「保証期間」とは違い、本製品の無償交換を保証する期間ではありません。保証内容および期間につきましては本書に添付の「保証書」に記載しています。

環境条件	電源電圧	単相100V
	周波数	50/60Hz
	温度（室内）	27℃（乾球温度）
	湿度（室内）	47%（湿球温度19℃）
	設置条件	標準的な設置
負荷条件	住宅	木造平屋、南向き和室、居間
	部屋の広さ	製品能力に見合った広さの部屋
想定時間	1年間の使用日数（東京モデル）	6月2日から9月21日までの112日間
	1日の使用時間	9時間/日
	1年間の使用時間	1,008時間



【設計上の標準使用期間】 6年

設計上の標準使用期間を超えて使用されますと、経年劣化による発火・ケガ等の事故に至るおそれがあります。

製品の廃棄について

本製品は、特定家庭用機器再商品化法（家電リサイクル法）の適用商品ではありません。

廃棄する場合は、専門の回収業者へ委託し、適切に処理してください。

廃棄に関してご不明な点は、各自治体の窓口を確認をお願いいたします。

エラー表示について

エラー発生時はディスプレイに下記のエラーコードが表示されます。

エラーコード	エラーの内容	対処方法
E0	内部基板の動作に異常が発生した。	直ちに使用を中止して、電源プラグをコンセントから抜いてください。
E1 E2	温度センサーが故障した。	修理が必要なため、お買い上げの販売店、またはスリーアップカスタマーサポートまでご連絡ください。
Ft	タンクが満水になった。	排水してください。
	排水タンクが正しく取り付けられていない。	排水タンクを奥までしっかりと押し込んでください。

故障かな?と思ったら

スリーアップカスタマーサポートにご連絡いただく前に、下記項目の確認をお願いいたします。

症 状	考えられる原因	対処方法
運転しない	<ul style="list-style-type: none"> 電源プラグがはずれている。 『電源』ボタンを押していない。 オンタイマー設定になっている。 	<ul style="list-style-type: none"> 電源プラグをコンセントに接続してください。 『電源』ボタンを押して運転を開始してください。 オンタイマーの設定時間を「00」にあわせるか、「電源」ボタンを押すとオンタイマーが解除され、運転を開始します。
運転が停止した	<ul style="list-style-type: none"> オフタイマーが作動して停止した。 	<ul style="list-style-type: none"> 引き続きご使用になる場合は、『電源』ボタンを押してください。
風が出てこない	<ul style="list-style-type: none"> 除湿モードで、本体の周囲温度が15℃以下になっている。 	<ul style="list-style-type: none"> 本体の周囲温度が上がるまで除湿運転は再開されませんが、故障ではありません。
運転音が大きい	<ul style="list-style-type: none"> 不安定な場所に設置している。 吸気フィルター、吸気口などにホコリがたまっている。 	<ul style="list-style-type: none"> 水平で安定した場所に設置してください。 お手入れをしてホコリを取り除いてください。
運転するが涼しくならない	<ul style="list-style-type: none"> 吸気フィルター、吸気口などにホコリがたまっている。 冷風モードの設定温度が本体の周囲温度よりも高い。 	<ul style="list-style-type: none"> お手入れをしてホコリを取り除いてください。 設定温度を下げてください。
本体から水が漏れる	<ul style="list-style-type: none"> 本体が傾いて設置されている。 本体が傾いて状態で移動した。 排水キャップが外れている。 	<ul style="list-style-type: none"> 水平で安定した場所に設置してください。 本体を移動する際は、傾かないように慎重に移動してください。 排水キャップをしっかりと取り付けてください。
冷風が出ない	<ul style="list-style-type: none"> 圧縮機が停止している。 冷風モードの設定温度が本体の周囲温度よりも高い。 自動保護機能が働いている。 	<ul style="list-style-type: none"> 圧縮機が一度停止したあとは、すぐに圧縮機が作動しない場合があります。圧縮機が再作動するまで約3分程お待ちください。※ご使用の環境によって時間は変化します。 冷風モードで運転している場合は、本体の周囲温度や設定温度により、冷風/送風が切り替わります。 内部温度が適正範囲を超えると自動保護機能が働きます。自動保護機能の詳細は、P.7「知っておいていただきたいこと」をご確認ください。

※ 上記の点検を行っても異常がある場合は、スリーアップカスタマーサポートまでご連絡ください。