

THREEUP

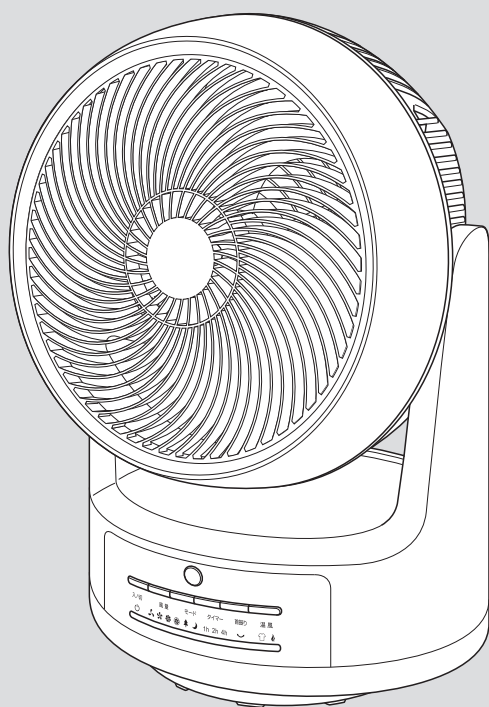
# THREEUP

## 衣類乾燥機能付

## サーキュレーター「ヒート&クール」

### HC-T2205

# 取扱説明書



本製品は日本国内専用です。

このたびは本製品をお買い上げいただき、ありがとうございます。ご使用前にこの取扱説明書をよくお読みになり、正しく安全にお使いください。  
お読みになったあとは、いつでも見られるところに大切に保管してご利用ください。

## 目次

### はじめに

安全上のご注意……………1~2  
各部のなまえ……………3~4  
パッケージ内容・別売品・仕様……………4

### ご使用前に

設置について……………5~6  
リモコンについて……………7

### ご使用方法

運転する(送風モード)……………8  
風量を切り替える(送風モード)……………9  
停止する……………9  
運転する  
(温風/衣類乾燥モード)……………10  
運転する  
(温風/暖房モード)……………11  
オフタイマーを使う……………12  
首振りをする……………13  
自然風モードを使う……………14  
おやすみモードを使う……………15

### 点検・修理

お手入れと保管方法……………16~19  
コンセントの点検……………20  
故障かな?と思ったら……………21  
保証・サービス……………22

# はじめに

## 安全上のご注意

- 火災、感電、ケガなどの事故を未然に防ぐために、次に述べる「安全上のご注意」を必ず守ってください。
- ご使用前に、この「安全上のご注意」すべてをよくお読みのうえ、指示に従って正しく使用してください。  
ご使用上の注意事項は「⚠ 警告」と「⚠ 注意」に区分していますが、それぞれ次の意味を表します。

<b>⚠ 警告</b>	誤った取扱いをしたときに、使用者が死亡または重傷を負う可能性が想定される内容のご注意。
<b>⚠ 注意</b>	誤った取扱いをしたときに、使用者が傷害を負う可能性が想定される内容および物的損害の発生が想定される内容のご注意。

なお、「⚠ 注意」に記載した事項でも、状況によっては重大な結果に結びつく可能性があります。

いずれも安全に関する重要な内容を記載していますので、必ず守ってください。

「⚠ 警告」・「⚠ 注意」以外に製品の据付け、操作、メンテナンスなどに関する重要な注意事項は「⚠」にて表示しています。「安全上のご注意」と同様必ず守ってください。

## ⚠ 警告

### 分解や修理、改造をしないでください。

- 火災、感電、ケガの原因になります。  
修理技術者以外の人は、分解や修理をしないでください。修理が必要な場合は、スリーアップカスタマーサポートまでお問い合わせください。

### お子様だけで使ったり、触れさせたりしないでください。

- 感電やケガ、事故の原因になります。

### 使用しない場合は、安全な場所に保管してください。

- 落下、衝撃、水濡れをする場所は避け、子供の手の届かない場所に保管してください。
- 高温になる場所、湿気やホコリの多い場所に放置、保管しないでください。動作異常のおそれがあり発煙、発火の原因になります。

### 屋外や直射日光の当たる場所で使用しないでください。

- 絶縁劣化による感電、漏電、火災、故障の原因になります。

### 電源は必ず家庭用100V電源（容量15A-1500W）を単独で使用してください。

- 異なる電圧での使用は発熱により故障、火災の原因になります。
- タコ足配線はブレーカーが落ちたり、火災の原因になります。

### 延長コードやテーブルタップ、ソケットなどは使用しないでください。

- コンセントや電源プラグ、電源コードが異常発熱し、発火するおそれがあります。

### 長時間ご使用にならない時は、電源プラグをコンセントから抜いてください。

- 絶縁劣化による火災、感電の原因になります。

### 本体やリモコンを水につけたり、水をかけたりして丸洗いはしないでください。

- 感電、火災、故障の原因になります。

引火性のもの（殺虫剤、ヘアスプレー、ガソリン、ベンジン、シンナー）の近くで使用しないでください。また、吹出口に向かって吹きかけないでください。

- 爆発や火災の原因になります。

### 火気に近づけたり、強い衝撃を与えたりしないでください。

- 本体の変形によるショート、発火の原因になります。

### 電源プラグや電源コードを取り扱うときは、次のことを守ってください。

- 電源コードや電源プラグを乱暴に扱ったり、重いものをのせたり、機器に挟み込んだり、損傷したものは使用しないでください。
- 濡れた手で電源プラグの抜き差しをしないでください。
- 電源プラグはコンセントに確実に差し込んでください。
- コンセントから抜くときは、コードを引っ張らず、電源プラグを持って抜いてください。
- 使用時以外は電源プラグをコンセントから抜いてください。
- 電源コードは束ねたまま使用しないでください。
- 電源コードや電源プラグが破損した場合は、スリーアップカスタマーサポートまでご相談ください。

### すき間にピンや針金などの異物を入れないでください。

- 感電やケガの原因になります。

### 風を長時間、直接身体に当てないでください。

特に乳幼児、お年寄り、ご病気の方は注意してください。

- 健康を害する原因になります。

### 電源をとるコンセントのすぐ下に本体を設置しないでください。

- 過熱により電源コードや電源プラグが損傷し、感電、火災、事故の原因になります。

### ストーブやガスコンロなど燃焼器具に向けて送風しないでください。

- 火災、やけどの原因になります。

## 警告

温風吹出口や吸気口をふさいだり、本体を覆ったりしないでください。

- ・衣類やカーテンなどで温風吹出口や吸気口がふさがれたり本体が覆われたりすると、過熱による本体の変形、発火の原因になります。

温風/衣類乾燥・暖房モードを使用する場合は、周囲に十分な空間を確保して設置してください。

- ・設置距離について、P.6「温風/衣類乾燥・暖房モードご使用時の設置について」を必ずご確認ください。

温風/衣類乾燥・暖房モード使用時、運転停止直後はガードに触れないでください。

- ・高温になっているため、やけどのおそれがあります。

異常時、故障時は直ちに使用を中止して、電源プラグをコンセントから抜いてください。

《異常/故障例》

- ・電源を入れても運転しない時がある。
- ・送風モード、温風/衣類乾燥・暖房モード運転時の羽根の回転が不規則。
- ・電源コード、電源プラグ、本体が触ることが出来ないほど熱い。
- ・焦げ臭いにおいがする。

その他異常と思われるときは、使用しないでスリーアップカスタマーサポートまでお問い合わせください。

## 注意

使用前に、本体や各部品に損傷がないか点検してください。また、誤って落としたり、ぶつけたときは、破損や亀裂、変形がないことをよく点検してください。

お手入れは定期的に行ってください。

- ・「お手入れと保管方法」に従ってお手入れをしてください。

お手入れや持ち運び、保存の際は、本体が冷めてから行ってください。

- ・火災ややけどの原因になります。

電源プラグにホコリが付いている場合は、きれいに拭き取ってください。

- ・ホコリがたまると、湿気などで絶縁不良となり、火災の原因になります。

ガードの内側や可動部に指などを入れないでください。

- ・ケガの原因になります。

高所や足元が不安定な場所では使用しないでください。

- ・転倒などによりケガや事故の原因になります。振動のない水平な場所で使用してください。

本機は家庭用です。業務用として使用しないでください。

- ・故障の原因になります。

吸気フィルターを取り外して運転しないでください。

- ・本体内部にホコリがたまりモーターが過熱するなど、事故や故障の原因になります。

製品の上に物を置かないでください。

- ・転倒によるケガや故障の原因になります。

パソコン、精密機器の近くで使用しないでください。

- ・機器の故障を引き起こす場合があります。

本体の周囲で薬品などを使用しないでください。

- ・本体のプラスチック部品が劣化し、破損するおそれがあります。

カーテンや壁、家具の近くで使用しないでください。

- ・カーテンの吸い込みによる故障の原因になります。
- ・温風/衣類乾燥・暖房モード使用時はヒーターの熱で壁や家具が変形、変色したり火災の原因になります。設置距離について、P.6「温風/衣類乾燥・暖房モードご使用時の設置について」を必ずご確認ください。

運転中は本体を移動させないでください。

- ・故障の原因になります。

犬やネコなどのペット用として使用しないでください。

- ・ペットが本体や電源コードを傷つけ、火災・故障の原因になります。

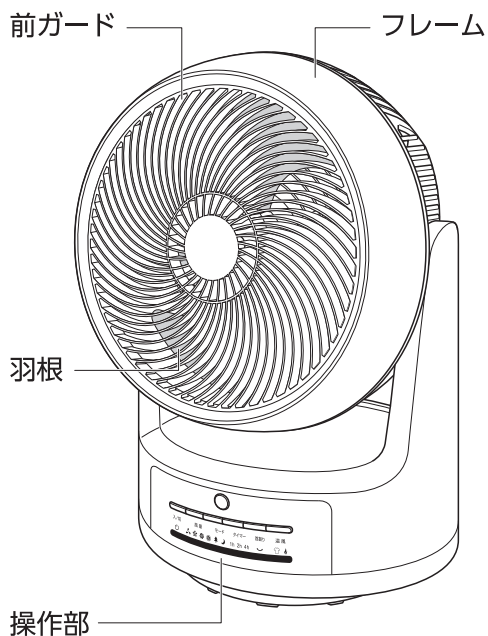
お手入れには台所用中性洗剤以外は使用しないでください。

- ・塩素系/アルカリ系の洗剤や、シンナー、ベンジン、アルコールなどは使用しないでください。有毒物質が発生する原因になります。

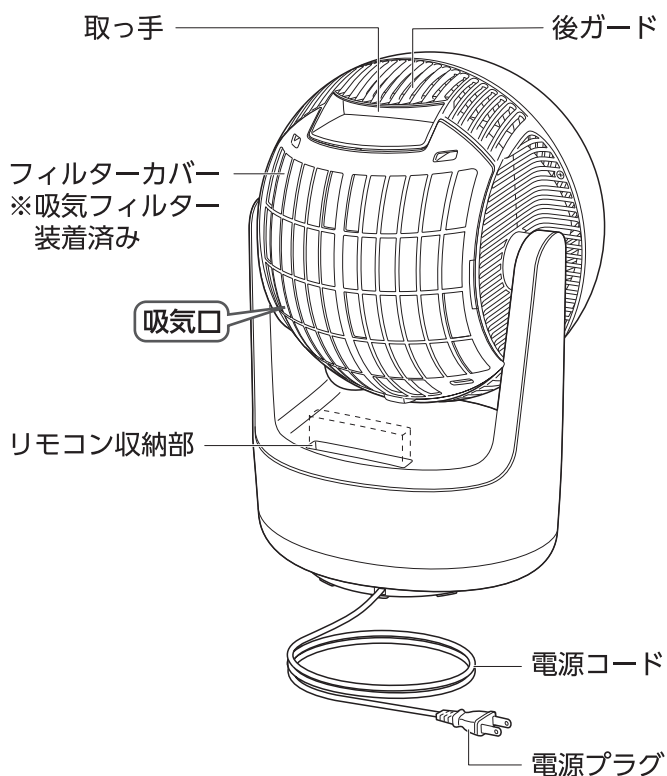
# はじめに

## 各部のなまえ

### 正面

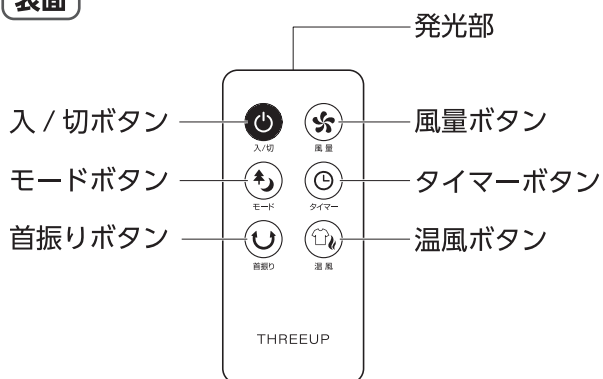


### 背面

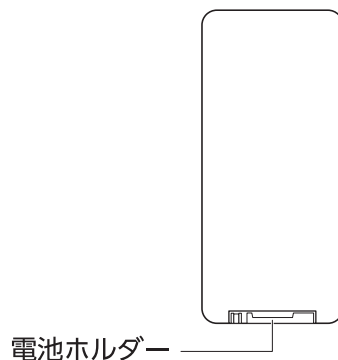


## リモコン

### 表面

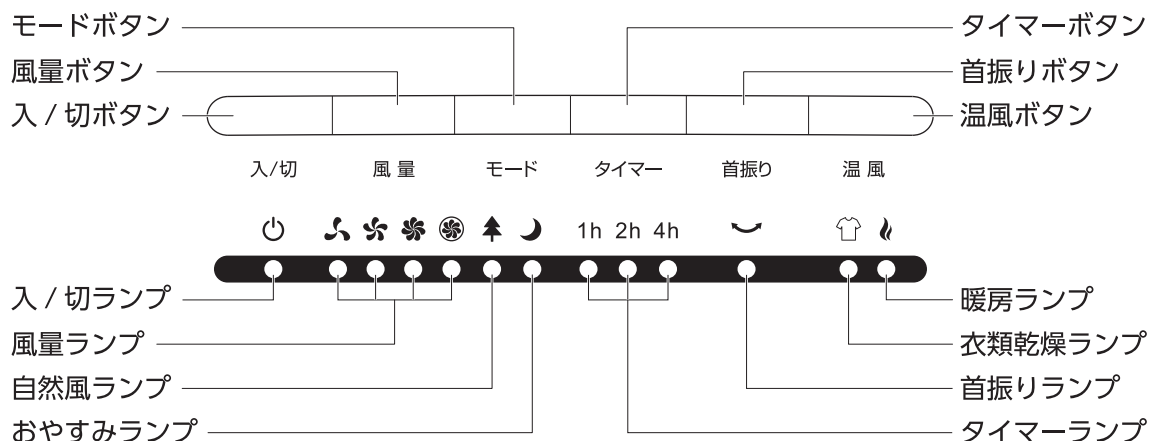


### 裏面



# 各部のなまえ

## 操作部



## パッケージ内容

梱包には万全を期しておりますが、万一不足品、破損品などがありましたら、スリーアップカスタマーサポートまでご連絡ください。

部品名	個数	部品名	個数
本体	1	リモコン (CR2032電池付属)	1
取扱説明書 (保証書付き) 本書	1		

## 別売品

下記の別売品または付属品をお買い求めの際は、スリーアップカスタマーサポートまでご連絡ください。

部品名	個数	商品単価 (税別)
吸気フィルター	1	800 円

※ 上記の費用以外に、送料と代引き手数料がかかります。

## 仕様

サイズ	幅28×奥行22.2×高さ41.2cm	本体重量	約3.2 kg
材質	ABS	電源	AC100V 50/60Hz
消費電力	送風モード時/40W、温風モード時/1200W		
風量	4段階 (弱・中・強・ターボ) ※温風モード使用時は1段階		
首振り	上下約 90° (手動 4 段階) / 左右約 80° (自動)		
オフタイマー	1・2・4時間	自動オフ機能	8時間 ※温風モード使用時のみ
羽根数	4枚	コード長	1.5 m
1時間あたりの電気代	約1.08円 (送風モード時)、約32.4円 (温風モード時)		

※ 商品は改良の為、仕様・外観など予告なく変更する場合があります。

# ご使用前に

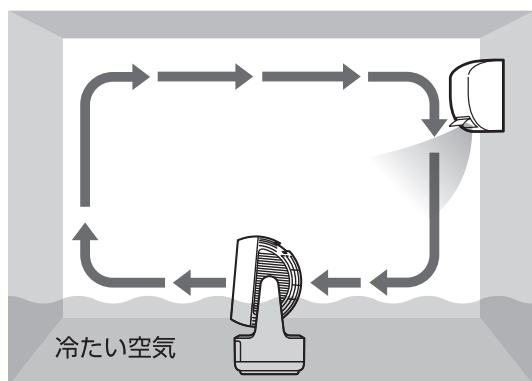
## 設置について

**⚠ 注意** 本体を不安定な場所や棚の上、カーテンなどの近く、毛足の長いじゅうたんなどの上で使用しないでください。転倒や落下、カーテンの巻き込みは事故や破損の原因になります。

- エアコンの補助器具として使用すると、効率よく部屋全体を冷暖房することができます。
- 極端に高温になる場所や、直射日光の当たる場所には設置しないでください。
- テレビやパソコン、オーディオ機器などの近くに設置すると、雑音などが入る場合がありますので、十分に距離をとって設置してください。
- 初めてご使用の際は、使い初めに少し塗料または油分の臭いがすることや、まれに少量の煙が出る場合がありますが、故障や異常ではありません。ご使用にともない消えてなくなります。

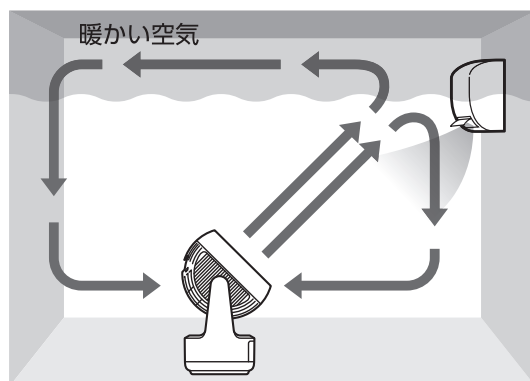
### ■ 設置例

冷房使用時



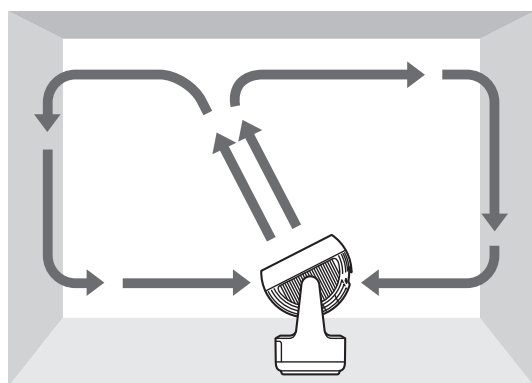
床にたまった冷たい空気を循環させ、部屋全体を快適にします。

暖房使用時



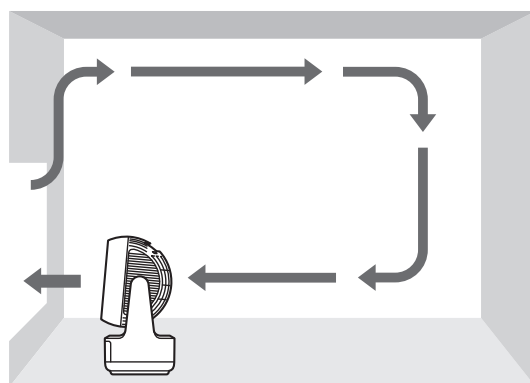
天井にたまった暖かい空気を循環させ、足元まで快適にします。

循環



天井に風を送り、部屋全体の空気を循環させます。

換気



部屋の空気を入れ替えます。

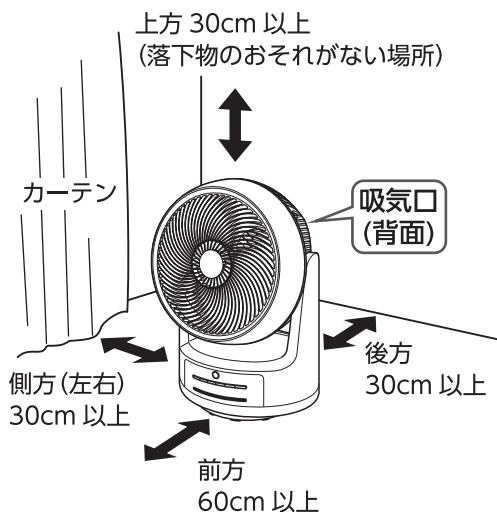
## ■ 温風/衣類乾燥・暖房モードご使用時の設置について

### 警告

- 右図の設置距離を必ずお守りください。
- 左右側のどちらか一方は、壁や障害物で囲まれていない開放空間にしてください。
  - カーテン、ふとん、新聞など燃えやすいものの近くで使用しないでください。
  - 本体背面の吸気口が壁やカーテンなどでふさがれないよう十分な距離をとり、水平な場所に設置してください。

### 注意

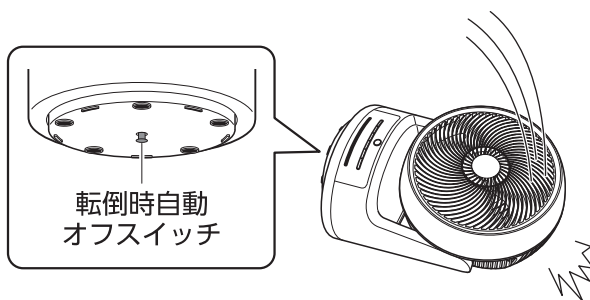
家具や電化製品、壁などに直接風が当たるような場所に設置しないでください。



## ■ 転倒時自動オフスイッチ

本体が転倒したり、傾いたりした時に自動で運転を停止します。

- 転倒時自動オフスイッチが作動して運転が一旦停止した場合、同時に電源も切れます。引き続きご使用の場合は、水平な床面に設置して操作部またはリモコンの『入/切』ボタンを押してください。



## ■ 安全装置

ヒーター使用時に温度が上昇しすぎるとサーモスタットが作動し、自動的に温風モードの運転が停止します。

送風モードは正常に動作しますが、一度電源を切ってから約10分ほど時間をおいて『入/切』ボタンを押すと、温風モードの運転が再開できます。

- 異常な温度上昇を感知した場合は、温度ヒューズが作動し、ヒーターの回路を遮断する場合があります。その場合は温度が下がっても温風モードでの運転は再開できず、送風モードでの運転しか作動できなくなります。上記の症状が出た場合は、スリーアップカスタマーサポートまでご相談ください。



# ご使用の前に

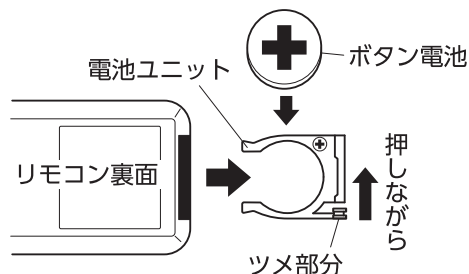
## リモコンについて

付属のボタン電池をリモコンにセットしてください。

- ・付属しているボタン電池はテスト用のため、新しい電池に比べて寿命が短い場合があります。

### ■ 電池の交換方法 (ボタン電池：CR2032)

- ① リモコン裏面の電池ユニットのツメ部を、矢印方向に押しながら引き抜きます。
- ② ボタン電池の【+】を上にしてセットした後、電池ユニットを「カチッ」と音がするまで、しっかりとめ込んでください。



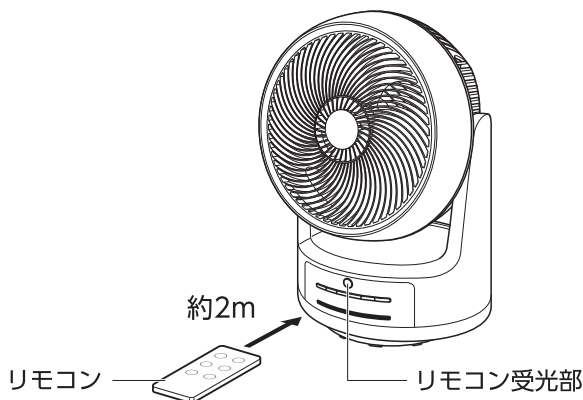
### ⚠ 注意

- 電池の【+】と【-】の向きに注意してセットしてください。
- 長時間リモコンを使用しないときは、電池の液漏れを防ぐためにリモコンから電池を取り出してください。消耗した電池を入れたままにしておくと、液漏れや腐食により、リモコンを傷めることがあります。
- 電池が液漏れを起こした場合は、すぐに取り出し、液を素手で触らないでください。
- 漏れた液が体に付着した場合はよく洗い流してください。
- 電池を火の中に入れてください。また、ショートさせたり、分解や加熱したりすることは危険ですので、絶対にしないでください。
- 電池が消耗すると操作できる距離が短くなりますので、早めに新しい電池(CR2032)に交換してください。
- 乳幼児の手の届く所にリモコンを置かないでください。
- 電池誤飲の原因となります。

### ■ 操作範囲

リモコンの発光部を本体のリモコン受光部に向けて使用してください。操作距離は直線で約2mです。

- ・テレビやオーディオのリモコン等を使用した際、まれに本体が反応して動作することがあります。これは本製品と同じ周波数を利用している機器で起きる現象です。
- ・そのような場合は本体に影響しない場所でご使用ください。



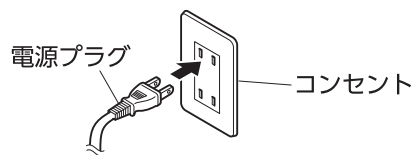
# ご使用方法

## 運転する(送風モード)

### 警告

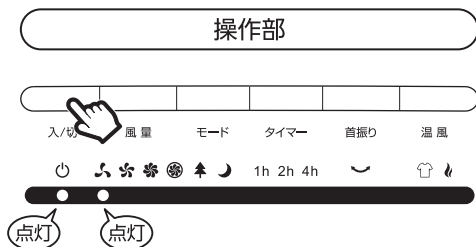
- ストープやガスコンロなどの燃焼器具に向けて送風しないでください。
- 電源プラグは奥までしっかり差し込み、電源コードは束ねたまま使用しないでください。
- 乳幼児やお年寄り、体調のすぐれない方に長時間風を当てないでください。
- 健康を害するおそれがあります。
- 就寝時はおやすみモードやオフタイマー、首振り機能を使用してください。

- ① 電源プラグをコンセントに差し込みます。  
“ピッピッ”と電子音が鳴ります。



- ② 操作部またはリモコンの『入/切』ボタンを押します。  
“ピッ”と電子音が鳴って、風量「弱」で送風運転を開始します。  
同時に操作部の『入/切』ランプと『風量』ランプ「弱」が点灯します。

- 初めてご使用になるときや電源プラグを差し直したときは、風量「弱」で送風運転を開始します。
- 各ランプは約1分後に減灯します。
- お好みに風量設定・首振り設定・自然風/おやすみモード設定・オフタイマー設定を行ってください。

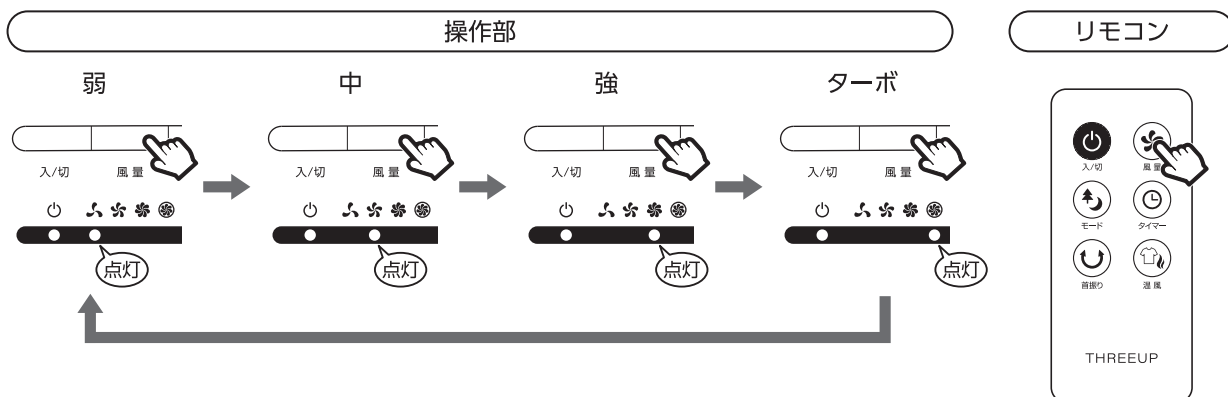


# ご使用方法

## 風量を切り替える(送風モード)

運転中に操作部またはリモコンの『風量』ボタンを押します。

『風量』ボタンを押すごとに“ピッ”と電子音が鳴って風量が切り替わり、設定に応じて「風量」ランプが点灯します。



## 停止する

運転中に操作部またはリモコンの『入/切』ボタンを押します。

“ピッ”と電子音が鳴り、運転が停止し、『入/切』ランプ以外のランプが消灯します。

- ご使用にならない時は、電源プラグをコンセントから抜いてください。
- 温風/衣類乾燥・暖房モード運転停止後は内部冷却のため、約10秒間送風運転を行います。



## ■ メモリー機能

運転停止後、操作部またはリモコンの『入/切』ボタンを再度押すと、停止前の設定で運転を開始します。(オフタイマーとおやすみモードは除きます。)

但し電源プラグを抜くと、初期設定にリセットされます。

## 運転する(温風/衣類乾燥モード)

### 警告

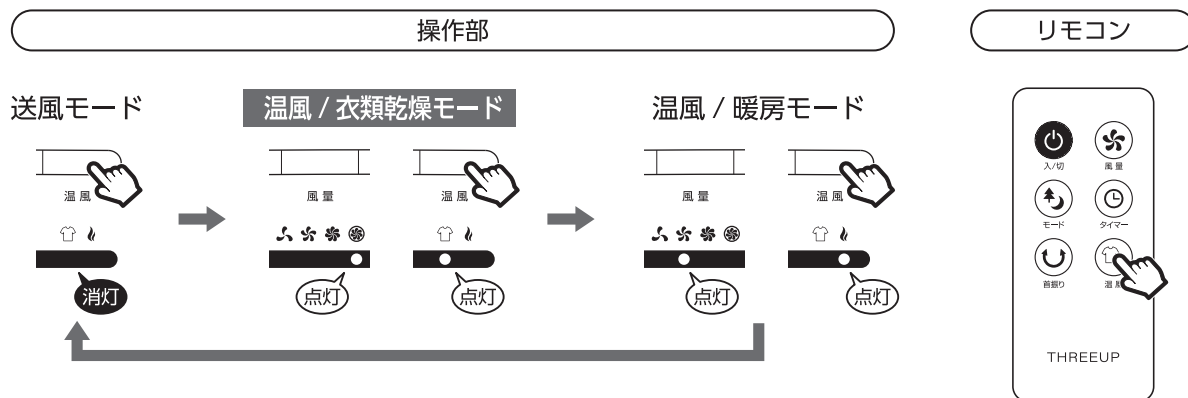
- 運転中と運転停止直後のガード部は高温になっていますので、さわらないでください。
- 火災ややけどの原因になります。
- 周囲に十分な空間を確保して設置してください。
- 設置距離について、P.6「温風/衣類乾燥・暖房モードご使用時の設置について」を必ずご確認ください。

### 注意

- 乾燥する衣類から60cm以上離してください。
- 使用時は室内に湿気がたまらないように、窓を開けたり、換気扇を回してください。
- 衣類の真下では使用しないでください。衣類が落下すると火災の原因になります。

送風運転中に操作部またはリモコンの『温風』ボタンを押します。  
“ピッ”と電子音が鳴って風量が「ターボ」に切り替わり、温風/衣類乾燥モードで運転を開始します。  
同時に操作部の『風量』ランプ「ターボ」と『衣類乾燥』ランプが点灯します。

- 温風/衣類乾燥モード設定時は風量の切り替えはできません。
- 『温風』ボタンを押すごとに“ピッ”と電子音が鳴って、モード設定が切り替わります。
- 温風/衣類乾燥モードを解除する場合は、送風モード設定になるまで『温風』ボタンを押すか、『風量』ボタンを押してください。



### 自動オフタイマー機能

電源の消し忘れを防止するため、最後の操作から8時間後に自動停止します。

※温風モード使用時のみ

# ご使用方法

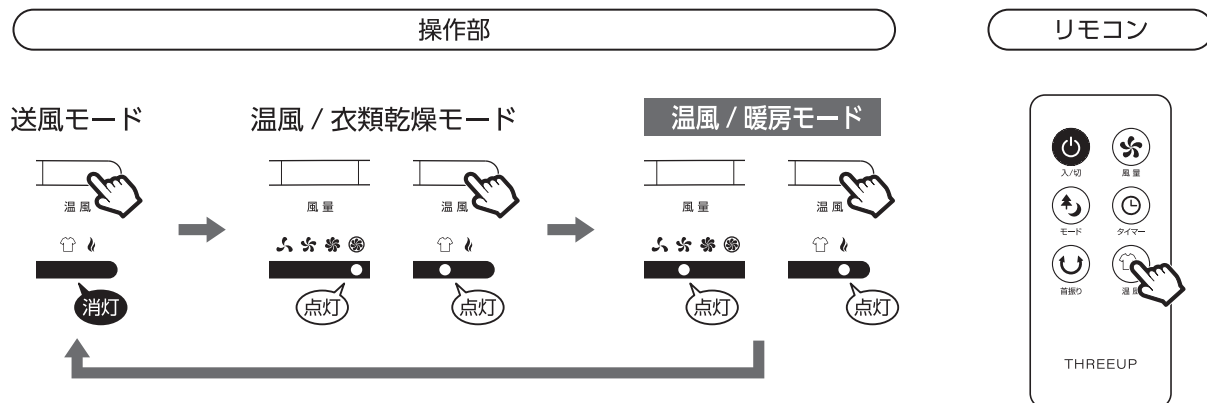
## 運転する(温風/暖房モード)

### 警告

- 運転中と運転停止直後のガード部は高温になっていますので、さわらないでください。
- 火災ややけどの原因になります。
- 周囲に十分な空間を確保して設置してください。
- 設置距離について、P.6「温風/衣類乾燥・暖房モードご使用時の設置について」を必ずご確認ください。

送風運転中に操作部またはリモコンの『温風』ボタンを2回押します。  
“ピッ”と電子音が鳴って風量が「中」に切り替わり、温風/暖房モードで運転を開始します。  
同時に操作部の『風量』ランプ「中」と『暖房』ランプが点灯します。

- 温風/暖房モード設定時は風量の切り替えはできません。
- 『温風』ボタンを押すごとに“ピッ”と電子音が鳴って、モード設定が切り替わります。
- 温風/暖房モードを解除する場合は、送風モード設定になるまで『温風』ボタンを押すか、『風量』ボタンを押してください。



### 自動オフタイマー機能

電源の消し忘れを防止するため、最後の操作から8時間後に自動停止します。

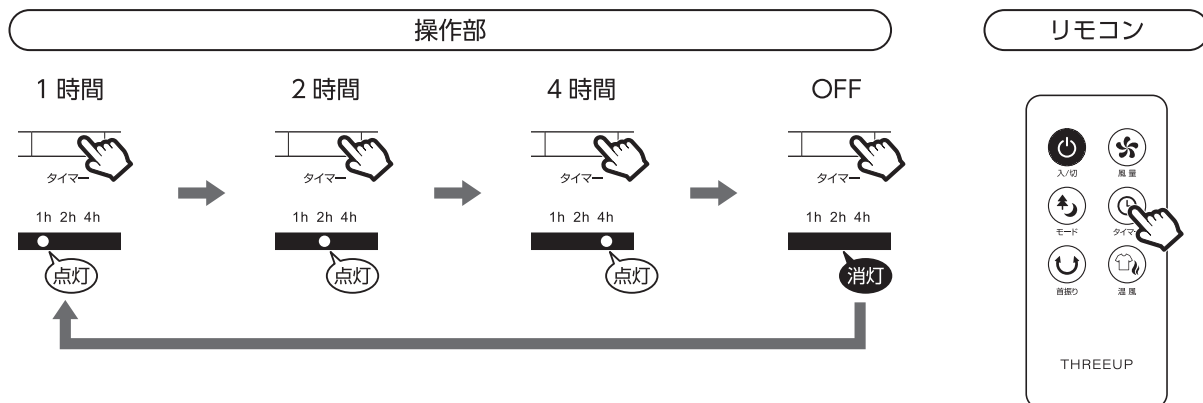
※温風モード使用時のみ

# オフタイマーを使う

運転中に操作部またはリモコンの『タイマー』ボタンを押します。

『タイマー』ボタンを押すごとに“ピッ”と電子音が鳴り、設定時間が切り替わります。

- オフタイマーを解除する場合は、『タイマー』ランプが消灯するまで『タイマー』ボタンを押してください。



# ご使用方法

## 首振りをする

### ⚠ 注意

- 商品の特性上、多少首振り音がしますが、不良や異常ではありません。
- 自動首振り運転をさせるときは、周りに障害物がないことを確認してから行ってください。
- 障害物で回転ができないと故障の原因となります。

### ■ 左右方向の首振り (自動)

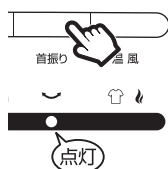
運転中に操作部またはリモコンの『首振り』ボタンを押します。

“ピッ”と電子音が鳴って左右方向に最大約80° (左右40°) の首振り運転を開始します。

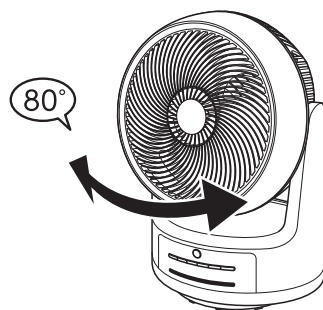
同時に操作部の『首振り』ランプが点灯します。

- 首振り運転を解除する場合は、再度『首振り』ボタンを押してください。

操作部

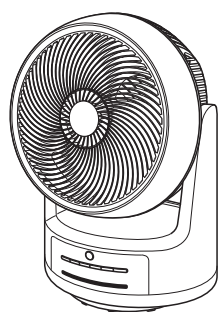


リモコン

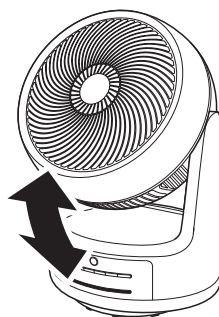


### ■ 上下方向の首振り (手動)

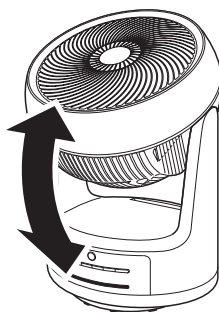
手動で風向きを調節します。下図の角度で可動します。



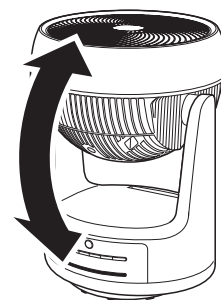
正面



約35°



約65°



約90°

# 自然風モードを使う

風量の「強」「中」「弱」「停止」状態がプログラムされた順序で切り替わり、自然のそよ風をイメージした心地よい風を演出します。

風量の設定で、3種類[強]・[中]・[弱]の自然風モード動作が選べます。

オフタイマー設定と組み合わせて使うことも可能です。

- ① 運転中に操作部またはリモコンの『風量』ボタンを押して、お好みの自然風モード動作になる風量を設定します。

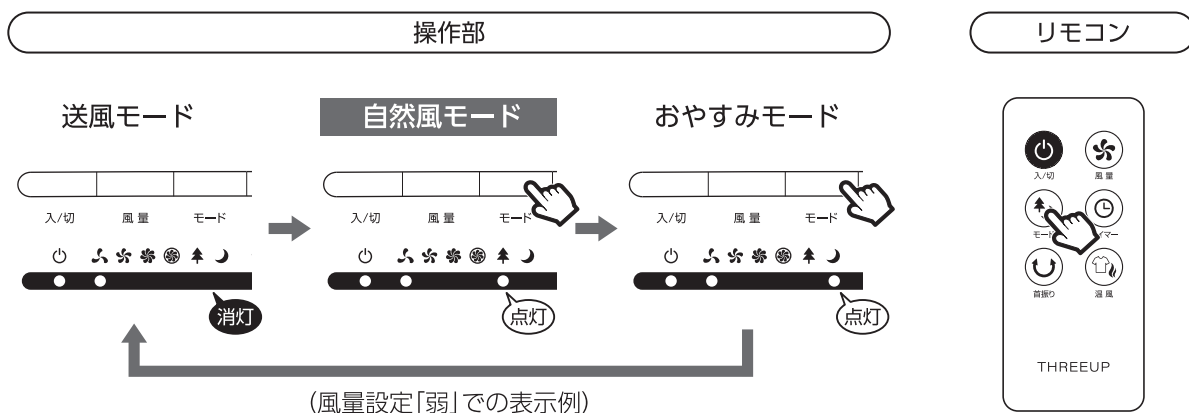
- モード動作については、下記「自然風モード動作の風量制御」をご確認ください。

- ② 操作部またはリモコンの『モード』ボタンを押します。

“ピッ”と電子音が鳴って、自然風モードで運転を開始します。

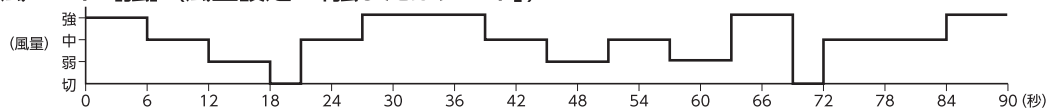
同時に『自然風』ランプが点灯します。

- 『モード』ボタンを押すごとに“ピッ”と電子音が鳴って、モード設定が切り替わります。
- 自然風モードを解除する場合は、送風モード設定になるまで『モード』ボタンを押してください。

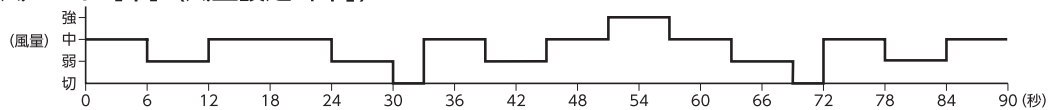


## ■ 自然風モード動作の風量制御

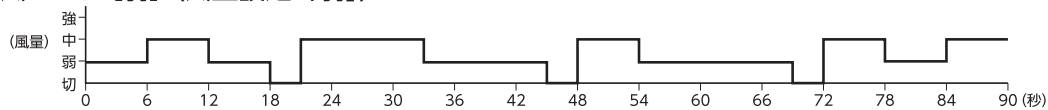
- 自然風モード [強] (風量設定: 「強またはターボ」)



- 自然風モード [中] (風量設定: 「中」)



- 自然風モード [弱] (風量設定: 「弱」)





# ご使用方法

## おやすみモードを使う

風量の「強」「中」「弱」「停止」状態がプログラムされた順序で切り替わり、就寝時に最適な心地よい風を演出します。

風量の設定で、3種類【強】・【中】・【弱】のおやすみモード動作が選べます。

オフタイマー設定と組み合わせることも可能です。

- ① 運転中に操作部またはリモコンの『風量』ボタンを押して、お好みのおやすみモード動作になる風量を設定します。

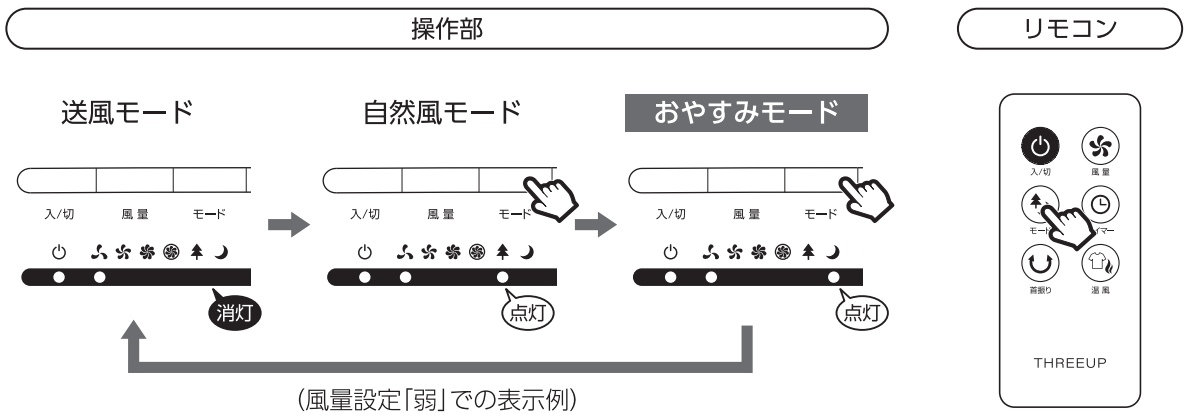
・モード動作については、下記「おやすみモード動作の風量制御」をご確認ください。

- ② 操作部またはリモコンの『モード』ボタンを2回押します。

『モード』ボタンを押すごとに“ピッ”と電子音が鳴って、おやすみモードで運転を開始します。

同時に『おやすみ』ランプが点灯します。

- ・『モード』ボタンを押すごとに“ピッ”と電子音が鳴り、モード設定が切り替わります。
- ・おやすみモードを解除する場合は、送風モード設定になるまで『モード』ボタンを押してください。



### ■ おやすみモード動作の風量制御

- ・おやすみモード【強】（風量設定：【強またはターボ】）

自然風モード【強】で30分→自然風モード【中】で30分→その後は自然風モード【弱】で運転が続きます。

- ・おやすみモード【中】（風量設定：【中】）

自然風モード【中】で30分→その後は自然風モード【弱】で運転が続きます。

- ・おやすみモード【弱】（風量設定：【弱】）

自然風モード【弱】で運転が続きます。

## お手入れと保管方法

### 警告

- お手入れの際は必ず電源プラグをコンセントから抜いてください。
- 感電や事故の原因になります。
- 温風/衣類乾燥・暖房モード運転停止直後のガードは高温になっていますので、十分に冷めてからお手入れをしてください。
- 火災ややけどの原因になります。
- フレームの内側や羽根のお手入れをする際は、熱線に触れないでください。
- 故障の原因になります。

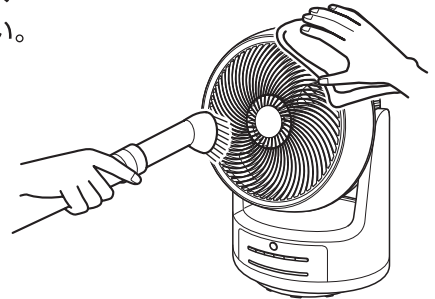
### 注意

本体やリモコンに水をかけないでください。感電、ケガ、故障の原因になります。

### ■ 本体・リモコンのお手入れ

本体の汚れは柔らかい布をぬるま湯か薄めた中性洗剤に浸し、よく絞ってから拭き取ってください。その後乾いた布で拭いてください。

- ホコリがたまるとモーターの加熱や異常音などの原因になります。定期的に点検・お手入れをしてください。
- シンナーやベンジン、アルコールなどでお手入れはしないでください。
- お手入れの後は、本体が乾いてからご使用ください。ホコリがたまるとモーターの加熱や異常音などの原因になります。定期的に点検・お手入れをしてください。



### ■ ガード部のお手入れ

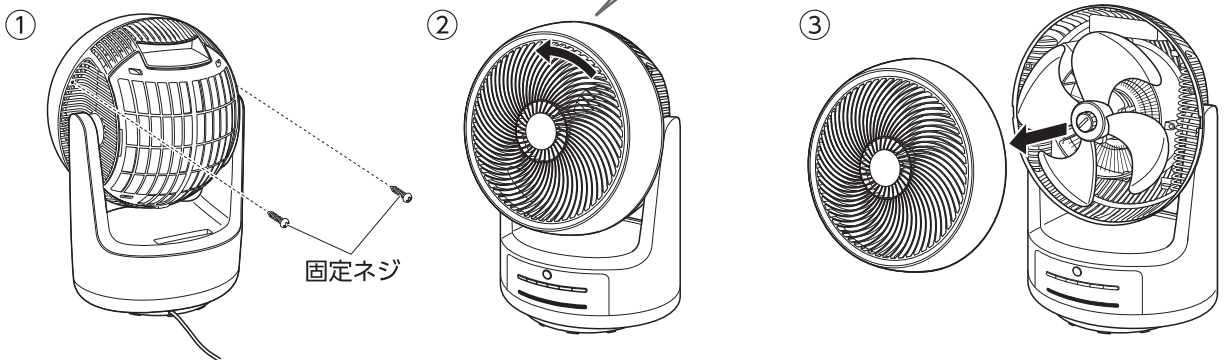
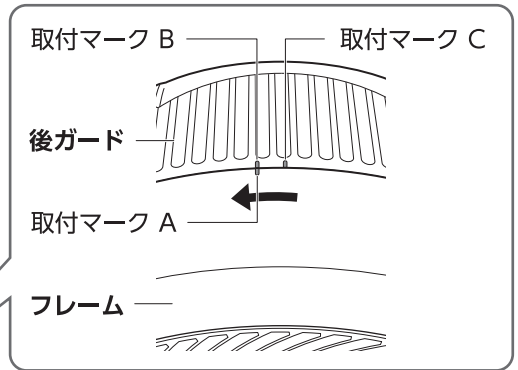
ガードにたまったホコリは、掃除機で吸い取ってください。



## ■ 羽根のお手入れ

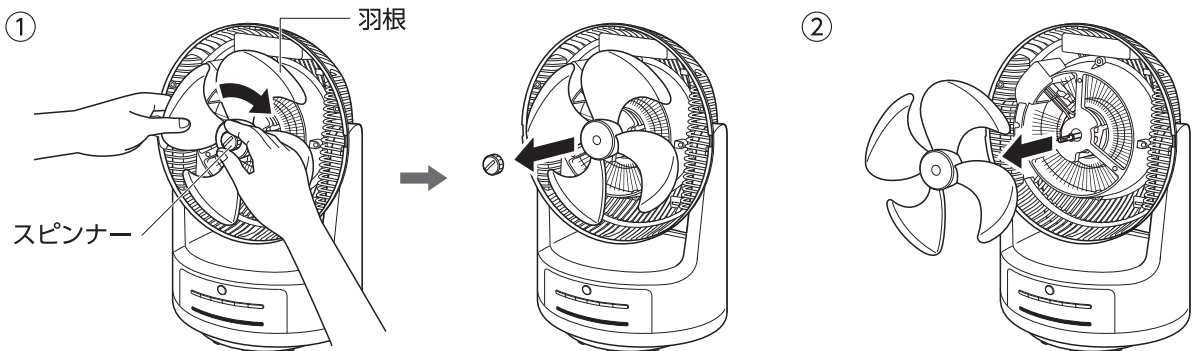
### フレームの取り外しかた

- ① プラスドライバーで固定ネジ (2本) を取り外します。
  - ・固定ネジを紛失しないように注意してください。
- ② 取付マーク A と取付マーク B が重なる位置まで、フレームを回転させます。
- ③ フレームを手前に引いて取り外します。



### 羽根の取り外しかた

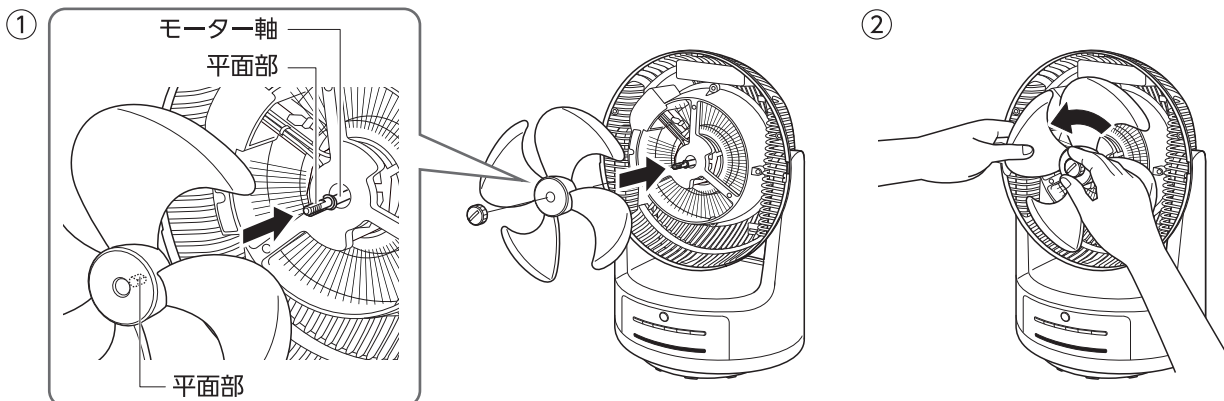
- ① 片手で羽根を押さえて、スピナーを右に回して取り外します。
- ② 羽根を手前に引いて取り外します。



- ・羽根の汚れは柔らかい布をぬるま湯か薄めた中性洗剤に浸し、よく絞ってから拭き取ってください。その後乾いた布で拭いてください。
- ・シンナーやベンジン、アルコールなどでお手入れはしないでください。

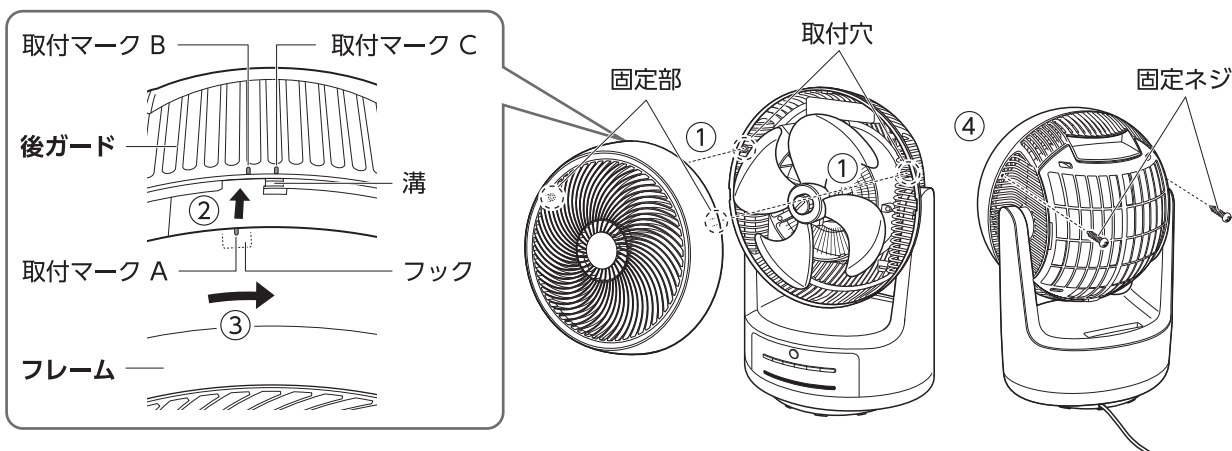
## 羽根の取り付けかた

- ① モーター軸と羽根中央の穴の平面部を合わせて、羽根をモーター軸に差し込みます。
- ② 片手で羽根を押さえて、スピナーを左に回して固定します。  
※溝とピンの位置が合っていないまま使用すると、本体が振動したり、音が大きくなったり、破損や故障の原因となります。



## フレームの取り付けかた

- ① フレームの固定部と後ガードの取付穴の位置を合わせます。
- ② 取付マーク A と取付マーク B を合わせて、フレームを後ガードに取り付けます。
- ③ 取付マーク A と取付マーク C が重なる位置まで、フレームを回転させます。  
・フレーム内側のフックを後ガードの溝にはめ込みます。  
フレーム内側のフックと後ガードの溝は反対側にもあります。
- ④ 固定ネジ (2本) をプラスドライバーで締め付けます。  
・固定ネジを締め付けすぎると固定部が破損する原因となりますのでご注意ください。

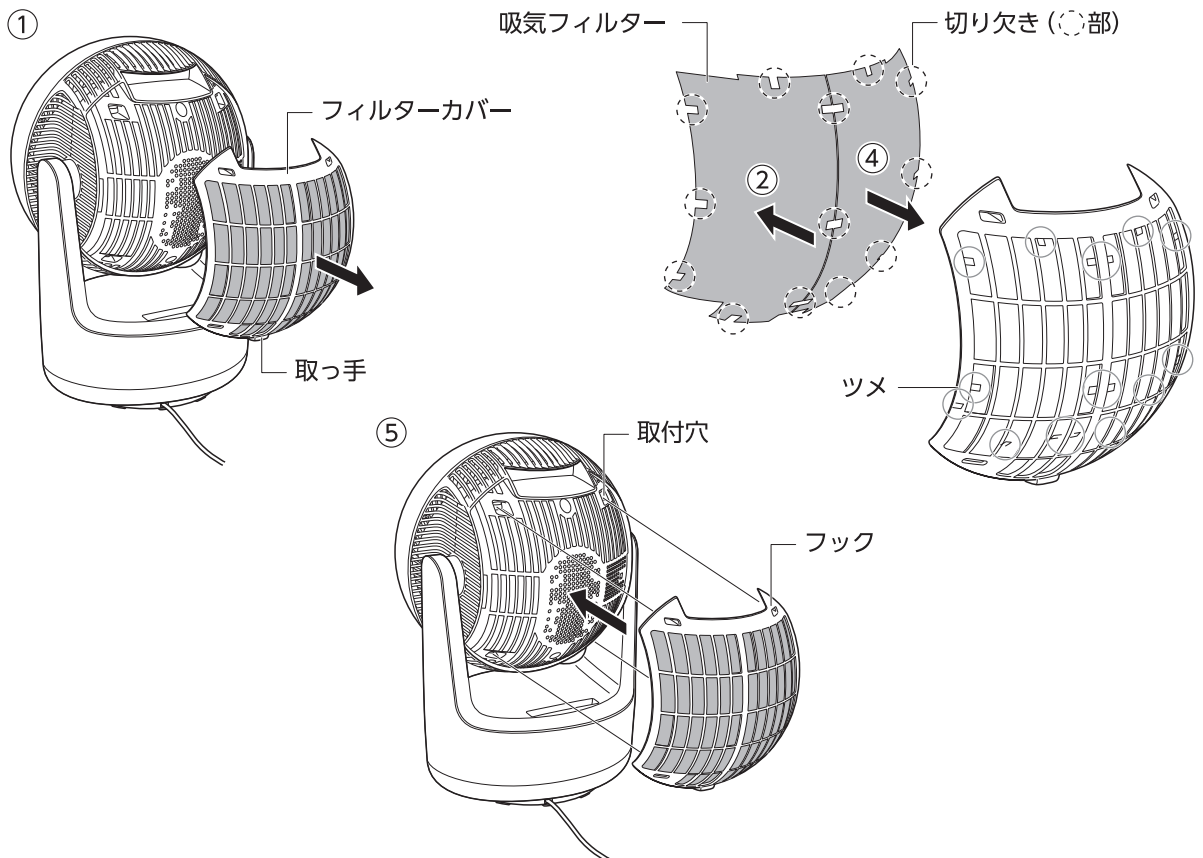


## ■ 吸気口 / 吸気フィルターのお手入れ

### お願い

吸気口および吸気フィルターは、本機の性能を維持するため、2週間に1回以上お手入れをしてください。

- ① フィルターカバーの取っ手に指を掛けて手前に引き、フィルターカバーを取り外します。
- ② フィルターカバーから吸気フィルター(左右各1枚)を取り外します。
- ③ 吸気フィルターを水洗いして汚れを取り除いてください。
  - ・掃除機でのお手入れは吸気フィルターが破れたり、吸い込まれるおそれがありますので、お避けください。
  - ・お手入れ後は十分に乾かせてください。
- ④ 吸気フィルターをフィルターカバーに装着します。
  - ・吸気フィルターの取付方向は、下図を参照ください。
  - ・吸気フィルターの切り欠き部をフィルターカバー内側のツメに引っ掛けます。
- ⑤ フィルターカバーを本体に取り付けます。
  - ・フィルターカバーのフック(4か所)を本体の取付穴に「カチッ」と音がするまで差し込みます。



## ■ 保管方法

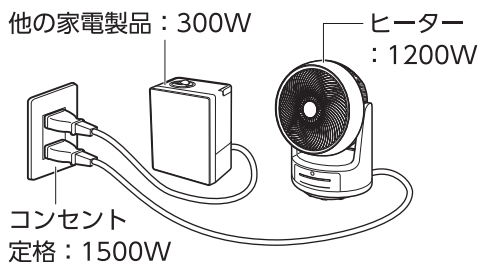
お手入れのあと、乾いた布などでよく拭き取ってください。  
湿ったまま保管すると、カビの発生や故障の原因となります。  
お買い上げ時の箱に入れるか、ポリ袋などで包み、湿気の少ない所に保管してください。

## コンセントの点検

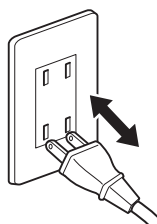
- コンセントなどの配線器具には寿命があります。  
経年劣化、または誤った使いかたにより焼損や火災の原因になる場合があります。

### 誤った使いかたの例

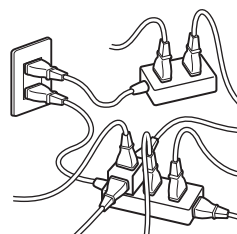
- ✕ 定格容量いっぱいを使用する



- ✕ 電源プラグを斜めに抜き差しする



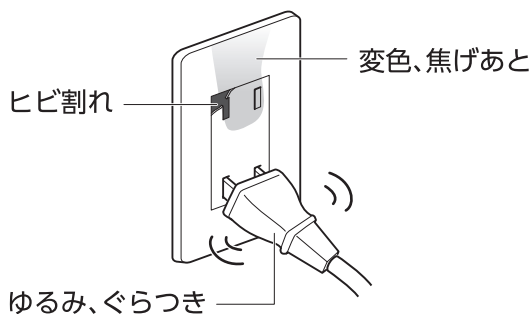
- ✕ タコ足配線する



- 下記のようなコンセントはすぐに交換をしてください。

- ・電源プラグの抜き差しがゆるい。
- ・電源プラグやコンセントが熱い。
- ・表面が変形（ふくれ、ヒビ割れなど）している。
- ・表面が変色、焦げあとがある。

そのまま使い続けると焼損、火災の原因となります。



### ⚠ 注意

- 破損または曲がっている電源プラグを無理矢理コンセントに差し込まないでください。
- ・焼損や火災、事故の原因になります。

### 長年ご使用のヒーターはよく点検を行ってください。

- このような症状はありませんか？

- ・電源コードや電源プラグが異常に熱い。
- ・電源コードや電源プラグが破損した。
- ・コードを動かすと、通電したり、しなかったりする。
- ・焦げ臭いニオイがする。
- ・その他の異常や故障がある。



このような症状の際は、事故防止のため電源を切り、電源プラグをコンセントから抜いて、必ず販売店またはスリーアップカスタマーサポートまで点検をご依頼ください。

## 故障かな?と思ったら

修理を依頼される前に、下記項目の確認をお願いします。

症 状	考えられる原因	対処方法
電源が入らない	●電源プラグが外れている。	●電源プラグをコンセントに接続してください。
運転しない	●安定した水平な場所に置かれていない。 (転倒時自動オフスイッチが働いている) ●内部温度が異常に上がり、安全装置が働いている。	●安定した平らな床面でお使いください。 ●温風 / 衣類乾燥・暖房モードの連続運転などにより、本体が過熱状態になり、安全装置が働いています。しばらく待って、本体が冷めてから再度運転をしてください。
運転が停止した	●オフタイマーを設定している。 ●自動オフタイマーが作動した。	●オフタイマーを設定すると、設定時間になると自動的に運転を停止します。設定を OFF にするか設定を変更してください。 ●電源の消し忘れを防止するため、最後の操作から 8 時間後に自動停止します。 ※温風モード使用時のみ
電源を切っても停止しない	●温風 / 衣類乾燥・暖房モード運転直後は、ヒーターの冷却のため約 10 秒送風が続きます。	●故障ではありません。
音がうるさい	●安定した水平な場所に置かれていない。 ●吸気口 / 吸気フィルターが汚れている。	●安定した平らな床面でお使いください。 ●吸気口 / 吸気フィルターを掃除してください。お手入れ後はフィルターカバーをしっかりと取り付けてください。
異臭がする	●はじめて運転をしたため。 ●吸気口 / 吸気フィルターが汚れている。	●はじめてご使用になる時は、製品の塗装のにおいや煙が発生することがありますが、異常ではありません。ご使用にともない次第になくなります。 ●吸気口 / 吸気フィルターは定期的にお手入れしてご使用ください。
リモコンで動作しない	●『入/切』ボタンを押していない。 ●リモコンの電池が消耗している。 ●電池の入れかた (+/-) が間違っている。 ●本体の受光部にリモコンを向けていない。	●『入/切』ボタンを押してください。 ●リモコンの電池を交換してください。 ●電池を正しく入れ直してください。 ●リモコンを本体の受光部に向けてください。また、誤作動などが発生する場合は、本体の設置場所を変更してください。

※ 上記の点検を行っても異常がある場合は、スリーアップカスタマーサポートまでご連絡ください。

※ 当社ホームページにも「よくあるご質問」を掲載しておりますのでご覧ください。