

# THREEUP

## 衣類乾燥機能付 サーキュレーター「ヒート&クール」

### HC-T2494

## 取扱説明書

### 目次

#### はじめに

- 安全上のご注意…………… 1~3
- 各部のなまえ…………… 4~5
- パッケージ内容…………… 5
- 別売品…………… 5
- 仕様…………… 5

#### ご使用前に

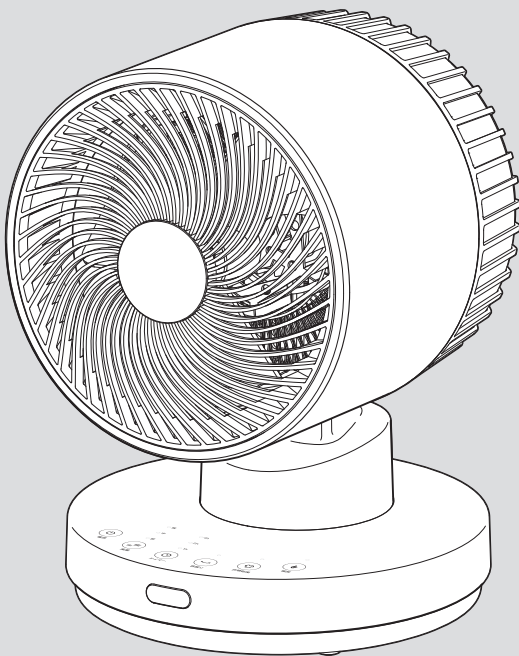
- 設置について…………… 6~7
- リモコンについて…………… 7

#### ご使用方法

- 運転する(送風モード)…………… 8
- 風量を切り替える(送風モード) …… 8
- 停止する…………… 8
- 運転する(温風/衣類乾燥モード・  
温風/暖房モード)…………… 9
- 首振り運転をする…………… 10
- オフタイマーを使う…………… 10

#### 点検・修理

- お手入れと保管方法…………… 11~12
- コンセントの点検…………… 13
- 長期使用製品についてのご注意 …… 13
- 故障かな?と思ったら…………… 14
- 保証・サービス…………… 裏表紙



本製品は日本国内専用です。

このたびは本製品をお買い上げいただき、ありがとうございます。ご使用前にこの取扱説明書をよくお読みになり、正しく安全にお使いください。  
お読みになったあとは、いつでも見られるところに大切に保管してご利用ください。

# はじめに







## 安全上のご注意

火災、感電、ケガなどの事故を未然に防ぐため、ご使用前によくお読みのうえ、正しく使用してください。  
また、各部に破損や亀裂、変形などの損傷がないことをよく点検してください。

■ 誤った取り扱いをしたときに生じる危険とその程度を、次の表示で区分して説明しています。

 <b>警告</b>	誤った取り扱いをしたときに、死亡や重傷に結びつく可能性があるもの。	 <b>注意</b>	誤った取り扱いをしたときに、傷害または家屋・家財などの損害に結びつくもの。
--	-----------------------------------	---	---------------------------------------

■ 図記号の意味は次のとおりです。

   	この図記号は「禁止」されている内容です。	 	この図記号は必ずお守りいただく「指示」内容です。
--	----------------------	---	--------------------------

## 警告



分解禁止

分解や修理、改造をしないでください。  
火災、感電、ケガの原因になります。  
修理技術者以外の方は、分解や修理をしないでください。修理が必要な場合は、スリーアップカスタマーサポートまでお問い合わせください。



プラグを抜く

長時間ご使用にならない時は、電源プラグをコンセントから抜いてください。  
絶縁劣化による火災、感電の原因になります。



水ぬれ禁止

浴室などの湿気が多い場所、水のかかる場所では使用しないでください。  
本体やリモコンを水につけたり、水をかけたりして丸洗いはしないでください。  
感電、火災、故障の原因になります。



禁止

お子様だけで使わせないでください。  
感電やケガ、事故の原因になります。

屋外や直射日光の当たる場所で使用しないでください。  
絶縁劣化による感電、漏電、火災、故障の原因になります。

高温になる場所や湿気やホコリの多い場所に放置、保管しないでください。  
動作異常のおそれがあり発煙、発火の原因になります。

火気に近づけたり、強い衝撃を与えたりしないでください。  
本体の変形によるショート、発火の原因になります。

本体のすき間や可動部にピンや針金などの異物を入れないでください。  
感電や故障の原因になります。

ストーブやガスコンロなどの燃焼器具に向けて送風しないでください。  
火災ややけどの原因になります。



禁止

引火性のもの(殺虫剤、ヘアスプレー、ガソリン、ベンジン、シンナー)の近くで使用しないでください。  
また、本体に向けて吹きかけないでください。  
爆発や火災の原因になります。

延長コードやテーブルタップ、ソケットなどは使用しないでください。  
コンセントや電源プラグ、電源コードが異常発熱し、発火するおそれがあります。

電源をとるコンセントのすぐ下に本体を設置しないでください。  
過熱により電源コードや電源プラグが損傷し、感電、火災、事故の原因になります。

風を長時間、直接身体に当て続けしないでください。  
温風/衣類乾燥・温風/暖房モードのご使用時は、長時間、身体と同じ部位を温め続けしないでください。  
健康を害する原因になります。  
また、温風を当て続けると、やけどや低温やけどの原因になります。  
特に皮膚の弱い方、乳幼児、温度調節を自分でできない方には周りの方が注意してください。

乳幼児の手の届くところにボタン電池を置かないでください。  
ボタン電池を誤飲する原因になります。  
万一、誤飲した場合はすぐに医師にご相談ください。

ボタン電池を火の中に入れて、水に濡らしたりしないでください。  
また、分解や加熱をしないでください。  
破裂や発熱の原因になります。

送風口や吸気口をふさいだり、本体を覆ったりしないでください。  
衣類やカーテンなどで送風口や吸気口がふさがれたり本体が覆われたりすると、過熱による本体の変形、発火の原因になります。

## 警告

電源は必ず家庭用100V電源（容量15A-1500W）を単独で使用してください。

- 異なる電圧での使用は発熱により故障、火災の原因になります。
- タコ足配線はブレーカーが落ちる原因や、発熱による火災の原因になります。

電源プラグや電源コードを取り扱うときは、次のことを守ってください。

- 電源コードや電源プラグを乱暴に扱ったり、重いものをのせたり、機器に挟み込んだり、損傷したものは使用しないでください。
- 濡れた手で電源プラグの抜き差しをしないでください。
- 電源プラグはコンセントに確実に差し込んでください。
- コンセントから抜くときは、コードを引っ張らず、電源プラグを持って抜いてください。
- 使用時以外は電源プラグをコンセントから抜いてください。
- 電源コードを束ねたまま使用しないでください。
- 電源コードや電源プラグが破損した場合は、スリーアップカスタマーサポートまでご相談ください。



必ず守る

電源プラグにホコリが付いている場合は、きれいに拭き取ってください。

ホコリがたまると、湿気などで絶縁不良となり、火災の原因になります。

温風/衣類乾燥・温風/暖房モードを使用する場合は、周囲に十分な空間を確保して設置してください。

設置距離について、「温風/衣類乾燥・温風/暖房モードご使用時の設置について」を必ずご確認ください。

ボタン電池を保管、廃棄する際は、電極（+/-）にセロハンテープなど絶縁性のテープを貼ってください。

- 複数のボタン電池が重なり合うと、一方のボタン電池が導線として働き、電極がショートして破裂や発熱を引き起こし、火災につながるおそれがあります。
- 廃棄する際は、お住いの市町村の指示に従って廃棄してください。
- ヘアピンやコインなどの導電物と一緒に保管したり、持ち運んだりしないでください。

長時間リモコンを使用しないときは、ボタン電池をリモコンから取り出してください。

- 消耗したボタン電池を入れたままにしておくと、液漏れや腐食により、リモコンが故障する原因になります。
- 液漏れを起こした場合は、液に触れないように注意し、すぐに電池を取り出してください。
- 漏れた液が身体に付着した場合はよく洗い流してください。万一、液が目に入った場合はすぐに多量の水で洗い流し、医師にご相談ください。

外出時や就寝時は、温風モードを必ず停止してください。

事故や火災の原因になります。オフタイマーを設定して運転させた状態で、外出や就寝はしないでください。

使用しない場合は、安全な場所に保管してください。

落下、衝撃、水濡れをする場所は避け、お子様の手の届かない場所に保管してください。

包装用のポリ袋はお子様の手が届かない場所に保管してください。

誤ってかぶると窒息による死亡の原因になります。

異常時や故障時は、直ちに使用を中止して、電源プラグをコンセントから抜いてください。

《異常/故障例》

- 電源を入れても運転しないときがある。
- 電源コード、電源プラグが触ることができないほど熱い。
- 焦げ臭いにおいがする。
- 運転中に異音がする。

その他異常と思われたときは、使用せずにスリーアップカスタマーサポートまでお問い合わせください。



必ず守る



接触禁止

温風/衣類乾燥・温風/暖房モードのご使用時、運転停止直後は送風口に触れないでください。

高温になっているため、やけどのおそれがあります。

お手入れや持ち運び、保管の際は、本体が冷めてから行ってください。

## 注意

本機は家庭用です。業務用として使用しないでください。

故障の原因になります。

後ろガードを取り外した状態で運転しないでください。

ケガや事故の原因になります。

吸気フィルターを取り外した状態で運転しないでください。

また、吸気口にホコリがたまった状態で運転しないでください。

本体内部にホコリがたまりモーターが過熱するなど、事故や故障の原因になります。

運転中は本体を移動させないでください。

移動する際は運転を停止して電源プラグをコンセントから抜いてください。

製品を片手でつかんだり、上部を持ったりして移動させないでください。

落下によるケガや故障の原因になります。

製品の上に物を置いたり、踏み台にしたり、腰掛けたりしないでください。

転倒、破損によるケガや事故の原因になります。

高所や足元が不安定な場所では使用しないでください。

落下、転倒などにより、ケガや事故の原因になります。

壁や家具の近くで使用しないでください。

温風/衣類乾燥・温風/暖房モードのご使用時はヒーターの熱で壁や家具が変形、変色する原因になります。

設置距離について、「温風/衣類乾燥・温風/暖房モードご使用時の設置について」を必ずご確認ください。

衣類の真下やカーテンの近く、本体に衣類をかけて使用しないでください。

吸い込みによる故障や事故の原因になります。

薬品などの周囲では使用しないでください。

本体のプラスチック部品が劣化し、破損するおそれがあります。

テレビ、パソコン、オーディオ機器などの近くに設置しないでください。

テレビ、パソコン、オーディオ機器などに雑音が入る原因になります。

キッチンや工場などの油がはねる場所や、油煙が発生する場所では使用しないでください。

故障の原因になります。

犬や猫などのペット用として使わないでください。

ペットが本体や電源コードを傷つけ、漏電や故障の原因になります。

ボタン電池を素手で取り扱わないでください。

- 電極 (+/-) を素手で同時に触ると、一気に放電して、消耗を早める原因になります。
- 汗や手油などが付着すると、接触不良の原因になります。

お手入れには台所用中性洗剤以外は使用しないでください。

塩素系/アルカリ系の洗剤や、シンナー、ベンジン、アルコールなどは使用しないでください。

使用前に、本体や各部品に損傷がないか点検してください。また、誤って落としたり、ぶつけたりしたときは、破損や亀裂、変形がないことをよく点検してください。

首振り運転をする場合は、周りに障害物がないことを確認してください。

障害物で回転ができないと故障の原因となります。

ボタン電池は電極 (+/-) の向きに十分注意して装着してください。

正常に動作しない原因や、リモコンの故障の原因になります。

本機の性能を維持するため、定期的にお手入れをしてください。

「お手入れと保管方法」に従ってお手入れをしてください。汚れがひどくなると、発熱や故障の原因になります。

送風口や可動部に指を入れないでください。ケガの原因になります。



禁止



禁止



必ず守る

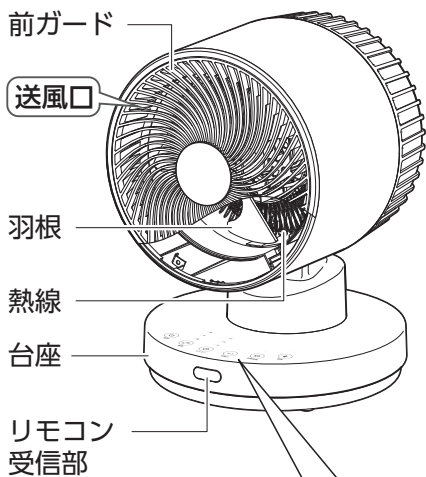


接触禁止

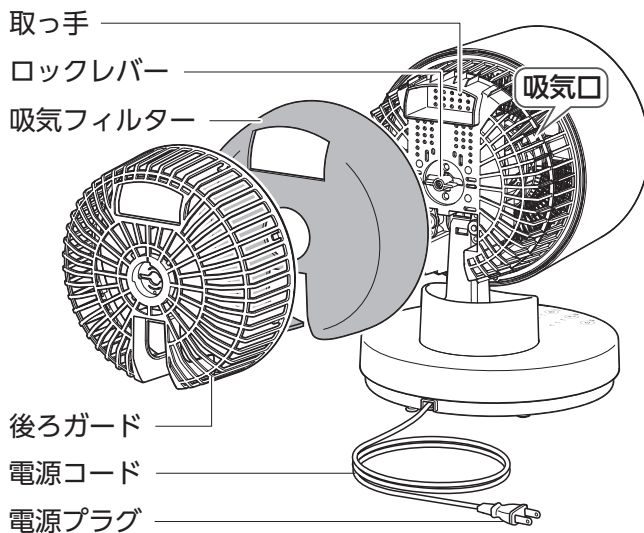
# 各部のなまえ

## ■ 本体

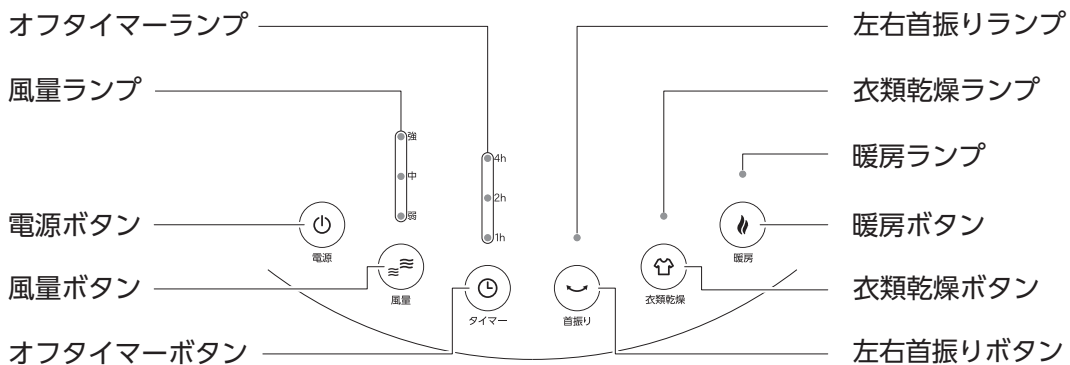
### 正面



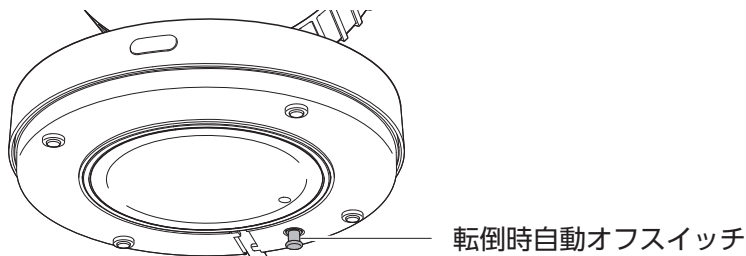
### 背面



### 操作部



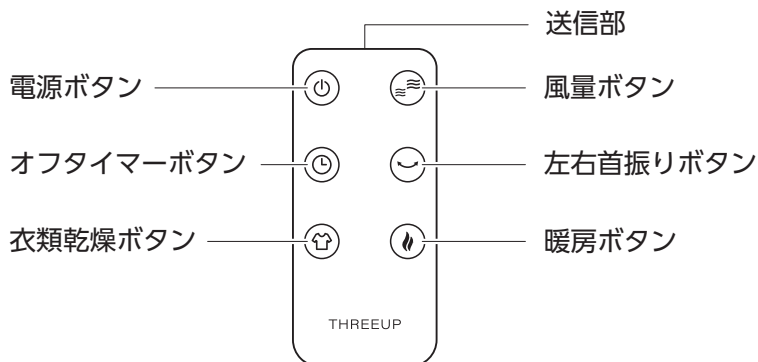
### 底面



# はじめに

## ■ 付属品

- リモコン



## パッケージ内容

梱包には万全を期しておりますが、万一不足品、破損品などがありましたら、スリーアップカスタマーサポートまでご連絡ください。

部 品 名	個数	部 品 名	個数
本体一式	1	リモコン (CR2032電池内蔵)	1
取扱説明書 (保証書付き) 本書	1	—	—

## 別売品

下記の別売品または付属品をお買い求めの際は、スリーアップカスタマーサポートまでご連絡ください。

部 品 名	個数	商品単価 (税込)
吸気フィルター	1	1,320 円

※ 上記の費用以外に、送料と代引き手数料がかかります。

## 仕様

本体サイズ	幅23×奥行23×高さ32cm	本体重量	約3.0kg
材質	ABS、PA	電源	AC100V 50/60Hz
消費電力	送風モード時/38W、 温風モード時/1000W	風量設定	3段階 (弱・中・強) ※温風モード使用時は1段階
運転モード	送風モード、温風/衣類乾燥モード、 温風/暖房モード	首振り	左右80° (自動)、 上下60° (手動4段階)
オフタイマー設定	1・2・4時間	自動オフ機能	8時間 ※温風モード使用時のみ
機能	メモリー機能、減灯機能	適用畳数 (目安)	16畳 ※送風モード使用時
1時間あたりの電気代	送風モード時/約1.18円、 温風モード時/約31.0円	安全装置	温度ヒューズ、サーモスタット、 転倒時自動オフスイッチ
コード長	約1.5m	—	—

※ 商品は改良の為、仕様・外観など予告なく変更する場合があります。

※ 適用畳数 (目安) は当社基準により設定しております。

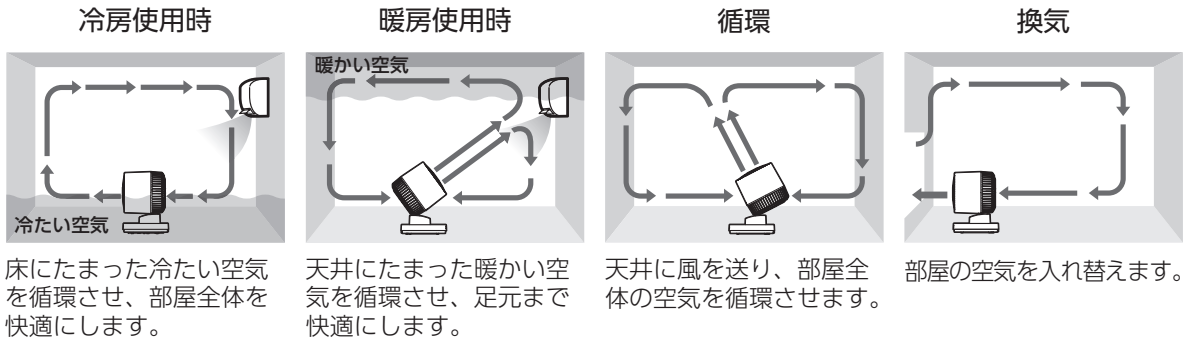
※ 1時間あたりの電気代は、単価31円/kWh (税込) で計算した際の目安となります。

# ご使用の前に


## 設置について

- 本体は障害物がなく、安定した水平な場所に設置してください。
  - ・ 不安定な場所や棚の上への設置は、転倒や落下によるケガや破損の原因になります。
  - ・ カーテンなどの近く、毛足の長いじゅうたんなどの上に設置すると、巻き込みによる事故や破損の原因になります。
- 用途にあわせて設置場所や送風方向を変えて、効率よく空気を循環させてください。
- 初めて使用される際は、使い始めに少しにおいがすることや、まれに少量の煙が出るかもしれませんが、故障や異常ではありません。ご使用にともない消えてなくなります。

### ■ サーキュレーターとしての使いかた




### ■ 温風/衣類乾燥・温風/暖房モードご使用時の設置について



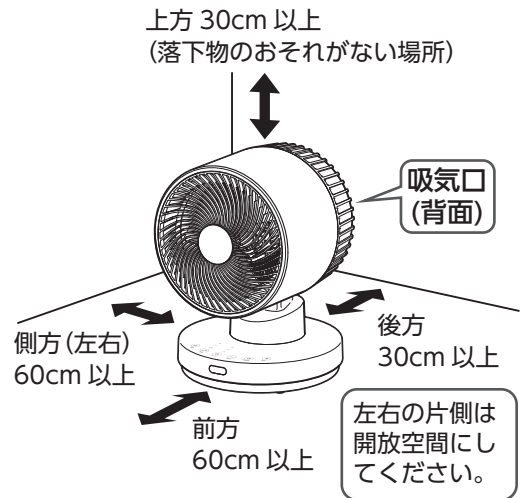
## 警告

右図の設置距離を必ずお守りください。

- ・ 左右側のどちらか一方は、壁や障害物で囲まれていない開放空間にしてください。
- ・ カーテン、ふとん、新聞など燃えやすいものの近くで使用しないでください。
- ・ 本体背面の吸気口が壁やカーテンなどでふさがれないよう十分な距離をとり、水平な場所に設置してください。



**必ず守る**

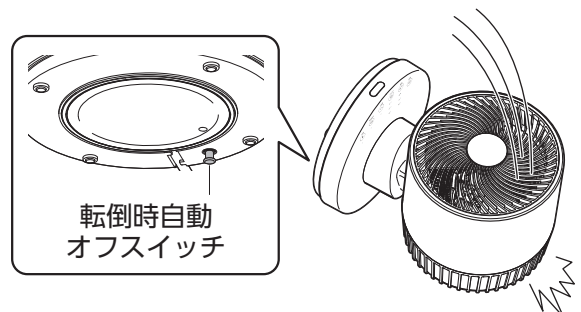


### ■ 転倒時自動オフスイッチ

本体が転倒したり、傾いたりした時に自動で運転を停止します。

転倒時自動オフスイッチが作動して運転が一旦停止した場合、同時に電源も切れます。

引き続き使用される場合は、水平な床面に設置して本体またはリモコンの『電源』ボタンを押してください。



# ご使用の前に

## ■ 安全装置

ヒーター使用時に温度が上昇しすぎるとサーモスタットが作動し、自動的に温風モードの運転が停止します。

送風モードは正常に動作しますが、一度電源を切ってから約10分ほど時間をおいて『電源』ボタンを押すと、温風モードの運転が再開できます。

異常な温度上昇を感知した場合は、温度ヒューズが作動し、ヒーターの回路を遮断する場合があります。その場合は温度が下がっても温風モードでの運転は再開できず、送風モードでの運転しか作動できなくなります。上記の症状が出た場合は、スリーアップカスタマーサポートまでご相談ください。

## ■ 自動オフ機能

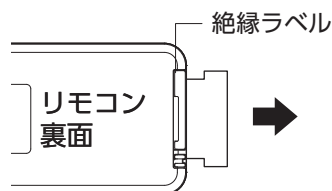
電源の切り忘れ防止のため、最後の操作から8時間後に自動停止します。

※温風モード使用時のみ

## リモコンについて

工場出荷の段階でボタン電池が装着されています。  
ご使用前に絶縁ラベルを引き抜いてください。

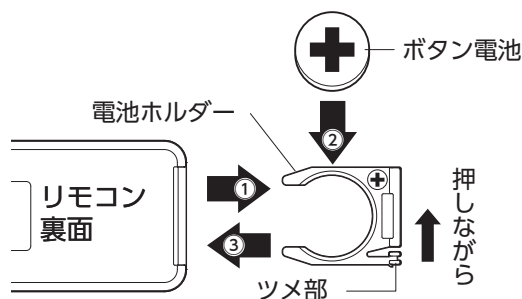
※製品に付属しているボタン電池はテスト用のため、早く消耗する場合があります。



## ■ ボタン電池の交換方法

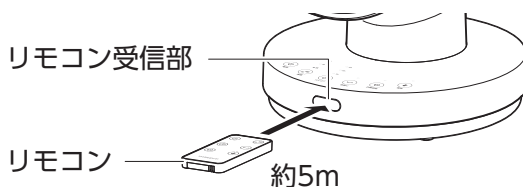
使用するボタン電池は「CR2032/3V」です。

- ① リモコン裏面の電池ホルダーのツメ部を、矢印方向に押しながら引き抜きます。
- ② 新しいボタン電池の【+】を上にして装着します。
- ③ 電池ホルダーを「カチッ」と音がするまではめ込みます。



## ■ 操作範囲

リモコンの送信部を本体のリモコン受信部に向けて使用してください。操作距離は直線で約5mです。  
テレビやオーディオのリモコン等を使用した際、まれに本体が反応して動作することがあります。これは本製品と同じ周波数を利用している機器で起きる現象です。そのような場合は本体に影響しない場所でご使用ください。





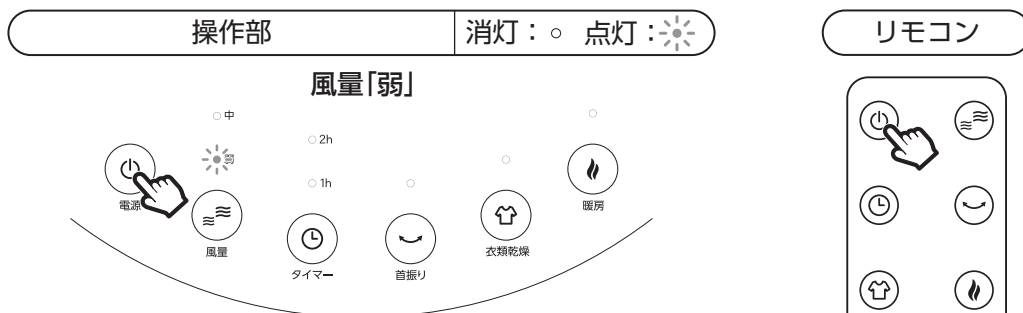
# ご使用方法

## 運転する(送風モード)

- ① 電源プラグをコンセントに差し込みます。  
“ピッピッ”と電子音が鳴ります。

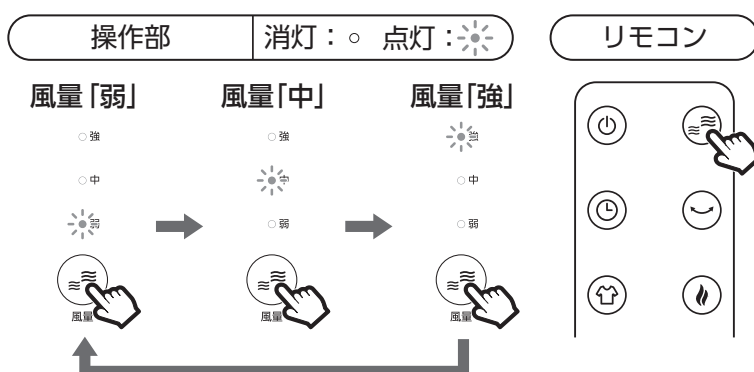


- ② 本体またはリモコンの『電源』ボタンを押します。  
『風量』ランプ「弱」が点灯し、風量「弱」で送風運転を開始します。
- 本体とリモコンのボタン操作時は、“ピッ”と電子音が鳴ります。
  - お好みで風量設定、首振り設定、温風/衣類乾燥モード、温風/暖房モード、オフタイマー設定を行ってください。



## 風量を切り替える(送風モード)

送風モード運転中に本体またはリモコンの『風量』ボタンを押します。  
『風量』ボタンを押すたびに風量が切り替わり、設定にあわせて点灯する『風量』ランプも切り替わります。



## 停止する

運転中に本体またはリモコンの『電源』ボタンを押します。  
“ピーッ”と電子音が鳴って運転を停止し、全てのランプが消灯します。  
温風/衣類乾燥モードと温風/暖房モードの運転停止後は、内部冷却のため約20秒間送風運転を行います。

### メモリー機能

- 一度運転を停止させて再びご使用になる場合は、停止時の設定で運転を再開します。(オフタイマーは除く)
- 電源プラグを差し直した場合はリセットされます。

### 減灯機能

各ランプは最後の操作から約1分後に減灯します。

## ⚠ 注意



必ず守る

長時間ご使用にならない場合は、電源プラグをコンセントから抜いてください。  
電源プラグを抜く場合は、必ず先に『電源』ボタンを押して運転を停止させてください。  
温風/衣類乾燥モードと温風/暖房モードの運転停止後は、「送風運転の停止」を確認してから電源プラグを抜いてください。  
運転中に電源プラグを抜くと、故障の原因になります。

# ご使用方法

## 運転する (温風/衣類乾燥モード・温風/暖房モード)

### 警告



接触禁止

温風/衣類乾燥・温風/暖房モードのご使用时、運転停止直後は送風口に触れないでください。  
高温になっているため、やけどのおそれがあります。



必ず守る

周囲に十分な空間を確保して設置してください。  
設置距離について、「温風/衣類乾燥・温風/暖房モードご使用時の設置について」を必ずご確認ください。

### ■ 温風/衣類乾燥モード

#### ● 開始する

運転中に本体またはリモコンの『衣類乾燥』ボタンを押します。

風量が「強」に切り替わって『風量』ランプ「強」と『衣類乾燥』ランプが点灯し、温風/衣類乾燥モードで運転を開始します。

#### ● 解除する

本体またはリモコンの『衣類乾燥』ボタンか『風量』ボタンを押すと、『衣類乾燥』ランプが消灯して送風モードに切り替わります。

- 温風/衣類乾燥モードを『衣類乾燥』ボタンを押して解除した場合は、送風モードの風量「強」に切り替わります。
- 温風/衣類乾燥モードを『風量』ボタンを押して解除した場合は、送風モードの風量「弱」に切り替わります。



### ■ 温風/暖房モード

#### ● 開始する

運転中に本体またはリモコンの『暖房』ボタンを押します。

風量が「弱」に切り替わって『風量』ランプ「弱」と『暖房』ランプが点灯し、温風/暖房モードで運転を開始します。

#### ● 解除する

本体またはリモコンの『暖房』ボタンか『風量』ボタンを押すと、『暖房』ランプが消灯して送風モードに切り替わります。

- 温風/暖房モードを『暖房』ボタンを押して解除した場合は、送風モードの風量「弱」に切り替わります。
- 温風/暖房モードを『風量』ボタンを押して解除した場合は、送風モードの風量「中」に切り替わります。



メモ

温風/衣類乾燥モードと温風/暖房モードの設定中は、風量を切り替えることはできません。

# 首振り運転をする

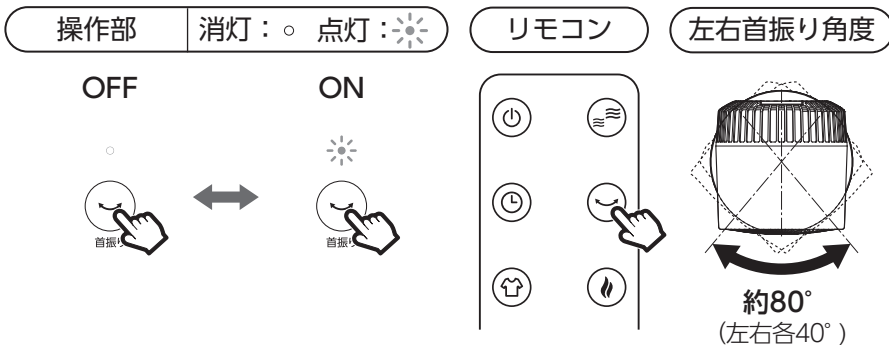
## ■ 左右方向の首振り

### ● 開始する

運転中に本体またはリモコンの『左右首振り』ボタンを押します。  
『左右首振り』ランプが点灯して、左右方向に約80°（左右40°）の首振り運転を開始します。

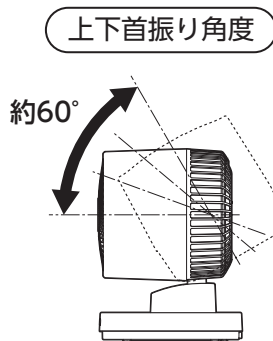
### ● 停止する

もう一度本体またはリモコンの『左右首振り』ボタンを押すと、『左右首振り』ランプが消灯して左右首振り運転が停止します。



## ■ 上下方向の首振り

上下方向の角度は手動で調節します。  
約60°の範囲で4段階に調節できます。



# オフタイマーを使う

## ■ オフタイマーを設定する

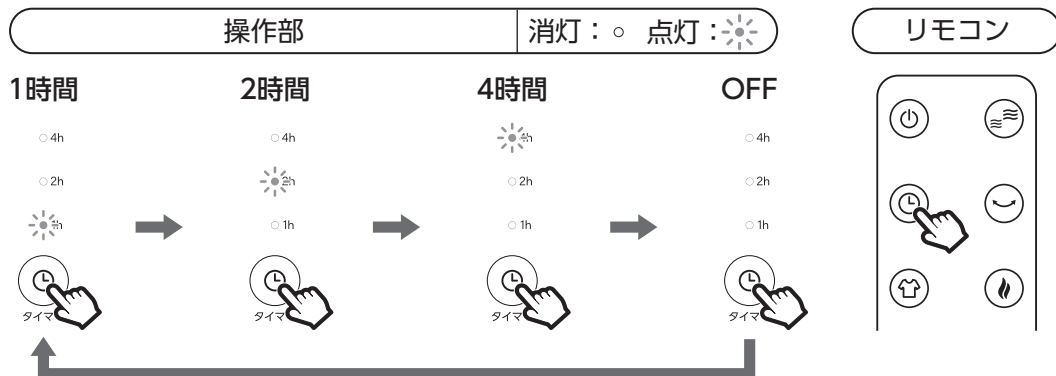
運転中に本体またはリモコンの『オフタイマー』ボタンを押します。

『オフタイマー』ボタンを押すたびに設定時間が切り替わり、設定にあわせて点灯する『オフタイマー』ランプも切り替わります。

時間経過にあわせて点灯する『オフタイマー』ランプが切り替わり、残時間を表示します。

## ■ オフタイマーを解除する

『オフタイマー』ランプが消灯するまで繰り返し『オフタイマー』ボタンを押します。



**警告**

**必ず守る**

外出時や就寝時は、温風モードを必ず停止してください。  
事故や火災の原因になります。  
オフタイマーを設定して運転させた状態で、外出や就寝はしないでください。

## お手入れと保管方法

### 警告



必ず守る

- お手入れの際は必ず電源プラグをコンセントから抜いてください。感電や事故の原因になります。
- 温風モード運転の停止直後の送風口は高温になっていますので、十分に冷めてからお手入れをしてください。火災、やけどの原因になります。

#### ■ 本体とリモコンのお手入れ

ぬるま湯か薄めた台所用中性洗剤に浸してよく絞った柔らかい布で汚れを拭き取ってください。そのあと乾いた柔らかい布で拭いて、しっかりと乾かしてください。

- お手入れには塩素系/アルカリ系の洗剤や、シンナー、ベンジン、アルコールなどは使用しないでください。
- リモコンのボタン電池は取り外してください。

#### ■ 本体内部のお手入れ

エアースターやドライヤーの冷風でホコリを吹き飛ばしてください。ホコリが舞うため、換気のよい場所でお手入れをしてください。

#### ■ 前ガード、後ろガード、吸気フィルター、吸気口のお手入れ

##### 前ガード

すき間にたまったホコリを掃除機で吸い取ってください。

※前ガードは取り外せません。

##### 後ろガード

すき間にたまったホコリを掃除機で吸い取ってください。

本体から取り外した状態で水洗いもできます。

水洗いをしたあとは水分をよく拭き取り、陰干しをして十分に乾かしてください。

##### 吸気フィルター

後ろガードから取り外して水洗いしてください。

水洗いをしたあとは水分をよく拭き取り、陰干しをして十分に乾かしてください。

掃除機でのお手入れは吸い込まれたり破れたりするおそれがありますので、お避けください。

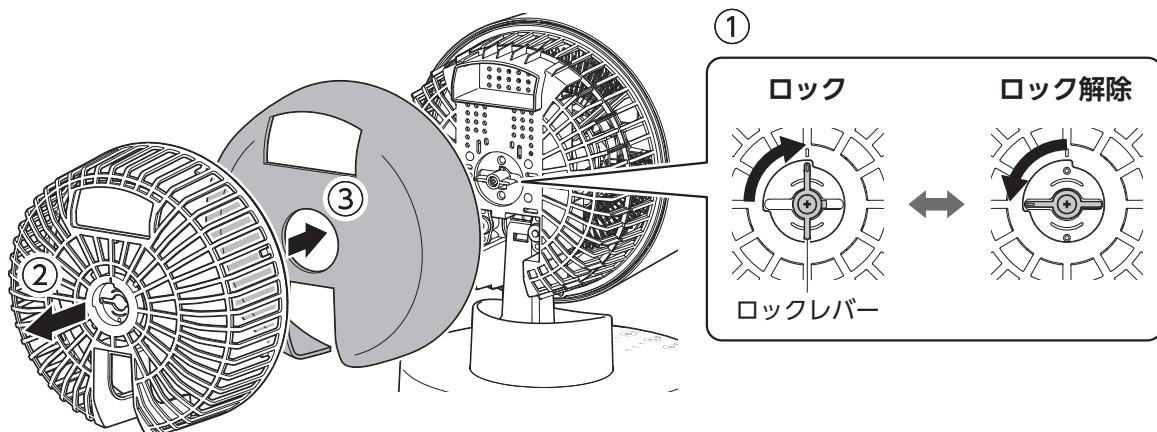
##### 吸気口

すき間にたまったホコリを掃除機で吸い取ってください。

ホコリがたまった状態でご使用を続けると、モーターの過熱や異常音などの原因になります。定期的に点検、お手入れをしてください。

## ■ 後ろガードと吸気フィルターの取り外しかた

- ① ロックレバーを90°回転させてロックを解除します。
- ② 後ろガードを本体から取り外します。
- ③ 後ろガードの内側から吸気フィルターを取り外します。

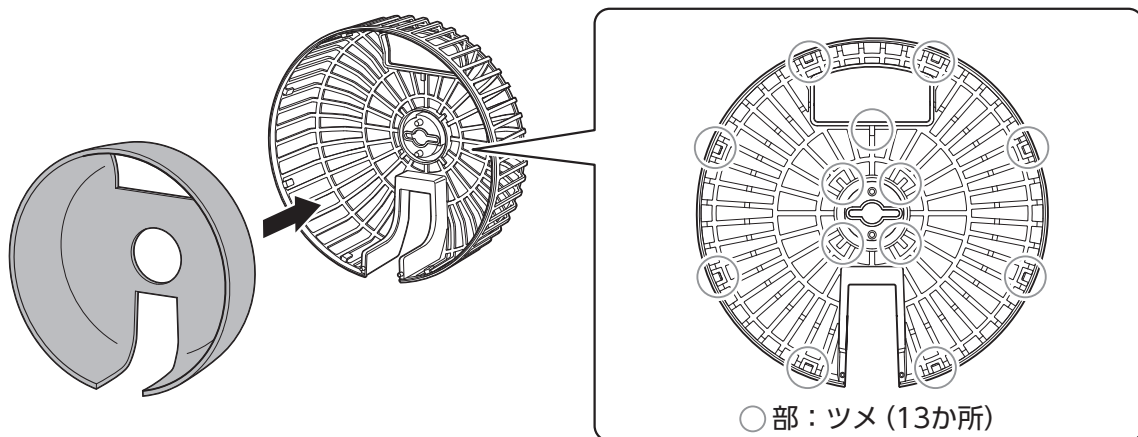


## ■ 後ろガードと吸気フィルターの取り付けかた

次の内容に注意して取り外しと逆の手順で取り付けてください。

### ● 吸気フィルターの取り付け

吸気フィルターと後ろガードの向きを下図のようにあわせ、ツメ (13か所) に引っ掛けてください。



## ■ 保管方法

- お手入れのあとは各部の水分をよく拭き取り、陰干しをしてしっかりと乾かしてください。湿ったまま保管すると、カビの発生や故障の原因となります。
- リモコンからボタン電池を抜いて、ボタン電池の電極 (+/-) にセロハンテープなど絶縁性のテープを貼って保管してください。
- 本体にポリ袋をかぶせてお買い上げ時の箱などに入れて、直射日光を避け、湿気の少ない場所に保管してください。

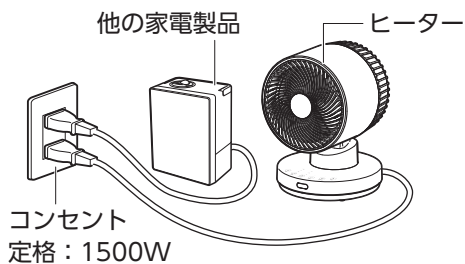
## コンセントの点検

### ●コンセントなどの配線器具には寿命があります。

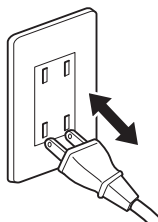
経年劣化、または誤った使いかたにより焼損や火災の原因になる場合があります。

#### 誤った使いかたの例

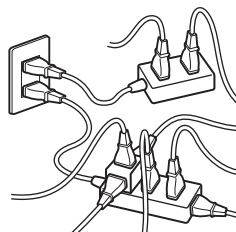
✕ 定格容量いっぱいを使用する



✕ 電源プラグを斜めに抜き差しする



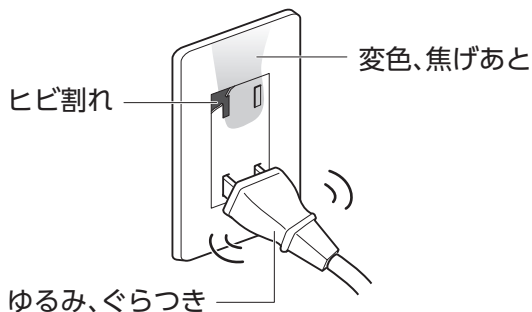
✕ タコ足配線する



### ●下記のようなコンセントはすぐに交換をしてください。

- ・電源プラグの抜き差しがゆるい。
- ・電源プラグやコンセントが熱い。
- ・表面が変形（ふくれ、ヒビ割れなど）している。
- ・表面が変色、焦げあとがある。

そのまま使い続けると焼損、火災の原因となります。



## ⚠ 注意



禁止

破損または曲がっている電源プラグを無理矢理コンセントに差し込まないでください。  
焼損や火災、事故の原因になります。

## 長年ご使用のヒーターはよく点検を行ってください。

### ●このような症状はありませんか？

- ・電源コードや電源プラグが異常に熱い。
- ・電源コードや電源プラグが破損した。
- ・コードを動かすと、通電したり、しなかったりする。
- ・焦げ臭いニオイがする。
- ・その他の異常や故障がある。



このような症状の際は、事故防止のため電源を切り、電源プラグをコンセントから抜いて、必ず販売店またはスリーアップカスタマーサポートまでご相談ください。

## 故障かな?と思ったら

修理を依頼される前に、下記項目の確認をお願いします。

症 状	考えられる原因	対処方法
運転しない	<ul style="list-style-type: none"> <li>電源プラグが外れている。</li> <li>電源が入っていない。</li> </ul>	<ul style="list-style-type: none"> <li>電源プラグをコンセントに接続してください。</li> <li>本体またはリモコンの『電源』ボタンを押してください。</li> </ul>
温風モードで温風が出なくなる	<ul style="list-style-type: none"> <li>本体背面の吸気口が壁やカーテンなどでふさがれることで、内部温度が異常に上がり、安全装置が働いている。</li> <li>ホコリがたまった状態での使用などにより、内部温度が異常に上がり、安全装置が働いている。</li> </ul>	<ul style="list-style-type: none"> <li>「設置について」に従って障害物がなく、安定した水平な場所に設置してください。</li> <li>「お手入れと保管方法」に従ってお手入れをしてください。</li> </ul>
運転が停止した	<ul style="list-style-type: none"> <li>オフタイマーを設定している。</li> <li>自動オフタイマーが作動した。</li> </ul>	<ul style="list-style-type: none"> <li>オフタイマーを設定すると、設定時間になると自動的に運転を停止します。設定をOFFにするか設定を変更してください。</li> <li>電源の消し忘れを防止するため、最後の操作から8時間後に自動停止します。 ※温風モード使用時のみ</li> </ul>
電源を切っても停止しない	<ul style="list-style-type: none"> <li>温風モードの運転停止直後である。</li> </ul>	<ul style="list-style-type: none"> <li>温風モードの運転停止直後は、ヒーターの冷却のため約20秒送風が続きます。故障ではありません。</li> </ul>
リモコンで動作しない	<ul style="list-style-type: none"> <li>ボタン電池が消耗している。</li> <li>ボタン電池の入れかた(+/-)が間違っている。</li> <li>本体の受信部にリモコンを向けていない。またはリモコンと受信部の間に障害物がある。</li> <li>本体とリモコンとの距離が離れている。</li> <li>本体の受信部とリモコンの送信部が汚れている。</li> </ul>	<ul style="list-style-type: none"> <li>あたらしいボタン電池に交換してください。</li> <li>ボタン電池を正しい向きに入れ直してください。</li> <li>障害物を取り除き、リモコンを本体に向けてください。また、誤作動などが発生する場合は、本体の設置場所を変更してください。</li> <li>操作距離は直線で約5mです。操作位置または本体の設置場所を変更してください。</li> <li>本体の受信部とリモコンの送信部のお手入れをしてください。</li> </ul>
運転音が大きい	<ul style="list-style-type: none"> <li>不安定な場所に設置している。</li> <li>送風口や吸気口が汚れている。</li> </ul>	<ul style="list-style-type: none"> <li>安定した水平な場所に設置してください。</li> <li>「お手入れと保管方法」に従ってお手入れをしてください。</li> </ul>
においがする	<ul style="list-style-type: none"> <li>購入後、初めて運転をしたため。</li> <li>送風口や吸気口が汚れている。</li> </ul>	<ul style="list-style-type: none"> <li>初めて使用される際は、製品のにおいが発生することがありますが、異常ではありません。ご使用にともない次第になります。</li> <li>「お手入れと保管方法」に従ってお手入れをしてください。</li> </ul>
首振り時に音がする	<ul style="list-style-type: none"> <li>首振り運転時に首振りモーターの音が聞こえる。</li> </ul>	<ul style="list-style-type: none"> <li>故障ではありません。異常音と感ずる場合は、スリーアップカスタマーサポートまでお問い合わせください。</li> </ul>

※ 上記の点検を行っても異常がある場合は、スリーアップカスタマーサポートまでご連絡ください。

※ 当社ホームページにも「よくあるご質問」を掲載しておりますのでご覧ください。