

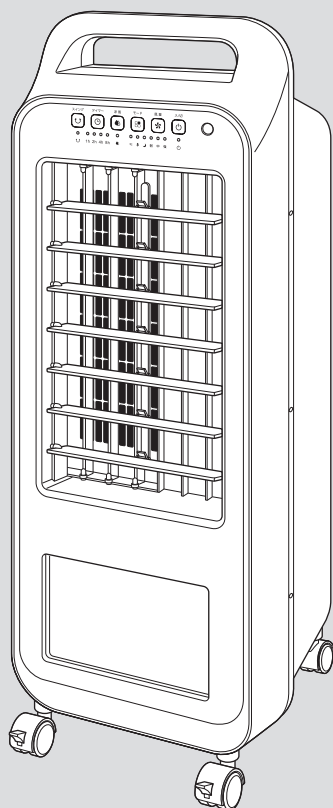
THREEUP

冷風扇

エアクールファン

RF-T2419

取扱説明書



本製品は日本国内専用です。

このたびは本製品をお買い上げいただき、ありがとうございます。ご使用前にこの取扱説明書をよくお読みになり、正しく安全にお使いください。
お読みになったあとは、いつでも見られるところに大切に保管してご利用ください。

目次

はじめに

- 安全上のご注意…………… 1～2
- 各部のなまえ…………… 3
- パッケージ内容・別売品・仕様 …… 4

ご使用の前に

- リモコンについて…………… 5
- キャスターを取り付ける…………… 6
- 設置について…………… 6

ご使用方法

- 運転する(送風モード)…………… 7
- 停止する…………… 7
- 風量を切り替える…………… 8
- 乾燥モードを使う…………… 8
- 風向きを変える…………… 9
- オフタイマーを使う…………… 10
- 自然風モードを使う…………… 11
- おやすみモードを使う…………… 12
- 涼風モードをご使用の前に… 13～14
- 涼風モードを使う…………… 15

点検・修理

- お手入れ保管方法…………… 16～18
- 故障かな?と思ったら…………… 18
- 長期使用製品についてのご注意… 18
- 保証・サービス…………… 裏表紙

はじめに

安全上のご注意

- 火災、感電、ケガなどの事故を未然に防ぐために、次に述べる「安全上のご注意」を必ず守ってください。
- ご使用前に、この「安全上のご注意」すべてをよくお読みのうえ、指示に従って正しく使用してください。ご使用上の注意事項は「**⚠ 警告**」と「**⚠ 注意**」に区分していますが、それぞれ次の意味を表します。

⚠ 警告	誤った取扱いをしたときに、使用者が死亡または重傷を負う可能性が想定される内容のご注意。
⚠ 注意	誤った取扱いをしたときに、使用者が傷害を負う可能性が想定される内容および物的損害の発生が想定される内容のご注意。

なお、「**⚠ 注意**」に記載した事項でも、状況によっては重大な結果に結びつく可能性があります。いずれも安全に関する重要な内容を記載していますので、必ず守ってください。
「**⚠ 警告**」・「**⚠ 注意**」以外に製品の据付け、操作、メンテナンスなどに関する重要な注意事項は「**⚠**」にて表示しています。「安全上のご注意」と同様必ず守ってください。

⚠ 警告

分解や修理、改造をしないでください。

- 火災、感電、ケガの原因になります。修理技術者以外の人は、分解や修理をしないでください。修理が必要な場合は、スリーアップカスタマーサポートまでお問い合わせください。

お子様だけで使ったり、触れさせたりしないでください。

- 感電やケガ、事故の原因になります。

使用しない場合は、安全な場所に保管してください。

- 落下、衝撃、水濡れをする場所は避け、お子様の手の届かない場所に保管してください。
- 高温になる場所や湿気やホコリの多い場所に放置、保管しないでください。動作異常のおそれがあり発煙、発火の原因になります。

屋外や直射日光の当たる場所で使用しないでください。

- 絶縁劣化による感電、漏電、火災、故障の原因になります。

電源プラグや電源コードを取り扱うときは、次のことを守ってください。

- 電源コードや電源プラグを乱暴に扱ったり、重いものをのせたり、機器に挟み込んだり、損傷したものは使用しないでください。
- 濡れた手で電源プラグの抜き差しをしないでください。
- 電源プラグはコンセントに確実に差し込んでください。
- コンセントから抜くときは、コードを引っ張らず、電源プラグを持って抜いてください。
- 使用時以外は電源プラグをコンセントから抜いてください。
- 電源コードは束ねたまま使用しないでください。
- 電源コードや電源プラグが破損した場合は、スリーアップカスタマーサポートまでご相談ください。

電源プラグにホコリが付いている場合は、きれいに拭き取ってください。

- ホコリがたまると、湿気などで絶縁不良となり、火災の原因になります。

電源は必ず家庭用100V電源で使用してください。

- 異なる電圧での使用は発熱により故障、火災の原因になります。

長時間ご使用にならない時は、電源プラグをコンセントから抜いてください。

- 絶縁劣化による火災、感電の原因になります。

本体やリモコンを水につけたり、水をかけたりして丸洗いはしないでください。

- 感電、火災、故障の原因になります。

引火性のもの（殺虫剤、ヘアスプレー、ガソリン、ベンジン、シンナー）の近くで使用しないでください。また、本体に向けて吹きかけないでください。

- 事故や火災の原因になります。

火気に近づけたり、強い衝撃を与えたりしないでください。

- 本体の変形によるショート、発火の原因になります。

本体のすき間にピンや針金などの異物を入れないでください。

- 感電や故障の原因になります。

ストーブやガスコンロなどの燃焼器具に向けて送風しないでください。

- 火災の原因になります。

風を長時間、直接身体にあてないでください。特に乳幼児、お年寄り、ご病気の方は注意してください。

- 健康を害する原因になります。

警告

異常時や故障時は、直ちに使用を中止して、電源プラグをコンセントから抜いてください。

《異常/故障例》

- 電源を入れても運転しないときがある。
- 電源コード、電源プラグが触ることができないほど熱い。
- 焦げ臭いにおいがする。
- 運転中に異音がする。

その他異常と思われたときは、使用せずにスリーアップカスタマーサポートまでお問い合わせください。

注意

使用前に、本体や各部品に損傷がないか点検してください。また、誤って落としたり、ぶつけたりしたときは、破損や亀裂、変形がないことをよく点検してください。

本機は家庭用です。業務用として使用しないでください。
• 故障の原因になります。

水タンクの中には水道水や氷、付属の保冷タンク以外のものを入れないでください。

- 一般的に水道水は塩素殺菌処理がされており、雑菌が繁殖しにくいからです。浄水器の水、アルカリイオン水、ミネラルウォーター、井戸水などはカビや雑菌が繁殖しやすくなります。
- 40℃以上のお湯やアロマオイル、水溶性のアロマ液、化学薬品、汚れた水、芳香剤、洗剤を入れた水などは、製品の変形または故障の原因になります。
- 満水ライン「MAX」を超えて水を入れないでください。水がこぼれて床を濡らす原因になります。

水タンクの水は2～3日を目安に新しい水道水と入れ替え、水タンク内部は常に清潔に保つよう定期的にお手入れしてください。

- 2～3日を目安に新しい水と入れ替えてください。水を入れ替えずに長時間使用すると、雑菌やカビが繁殖して異臭や健康を害する原因になります。長時間ご使用にならない場合や保管する際は、必ず水を捨てて、十分に乾かしてください。

防塵フィルターと吸水フィルターを取り外した状態で運転しないでください。

- 本体内部にホコリがたまりモーターが過熱するなど、漏電や事故、故障の原因になります。

運転中は本体を移動させないでください。

- 本体を移動する際は、運転を停止して水タンクを取り出してください。水タンクに水が入ったまま移動すると、水が漏れて周囲を濡らす原因になります。

送風口や吸気口、可動部に指を入れないでください。

- ケガの原因になります。

涼風モード運転で保冷タンクや氷を使う場合は、必ず水タンクに水を入れてください。

- 本体に結露が起きて感電や故障、床を濡らす原因になります。

高所や足元が不安定な場所では使用しないでください。

- 落下、転倒などにより、ケガや事故の原因になります。

本体の上にもものを置かないでください。

- 転倒によるケガや故障の原因になります。

カーテンなどの近くで使用しないでください。

- 吸い込みによる故障や事故の原因になります。

テレビ、パソコン、オーディオ機器などの近くに設置しないでください。

- テレビ、パソコン、オーディオ機器などに雑音が入る原因になります。

薬品などの周囲では使用しないでください。

- 本体のプラスチック部品が劣化し、破損するおそれがあります。

お手入れには台所用中性洗剤以外は使用しないでください。

- 塩素系/アルカリ系の洗剤や、シンナー、ベンジン、アルコールなどは使用しないでください。

犬や猫などのペットの冷房用には使わないでください。

- ペットが本体や電源コードを傷つけ、漏電や故障の原因になります。

お手入れは定期的に行ってください。

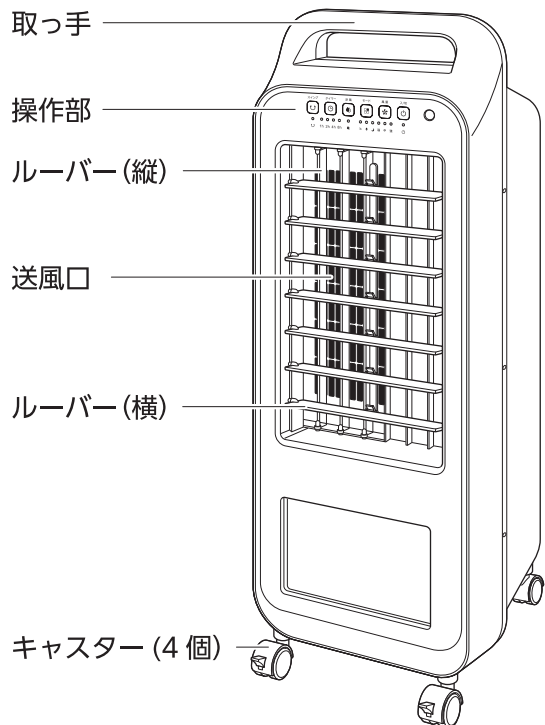
- 「お手入れと保管方法」にしたがってお手入れをしてください。汚れがひどくなると、雑菌やカビが繁殖し異臭や故障の原因になります。

はじめに

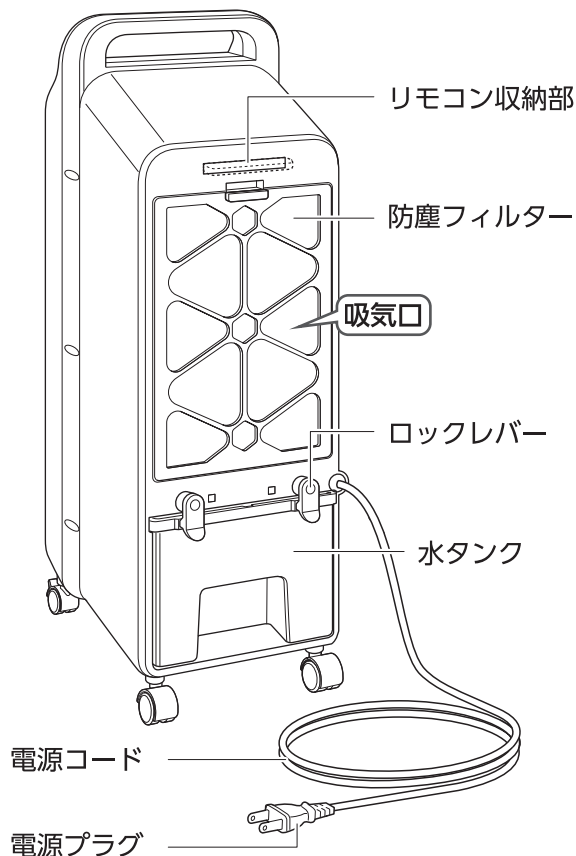
各部のなまえ

■ 本体

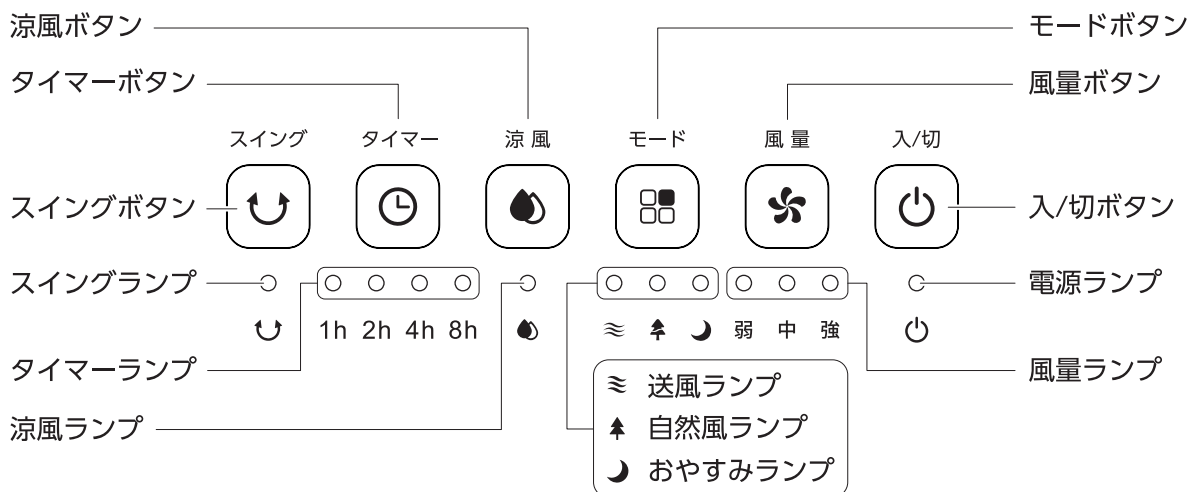
正面



背面



操作部



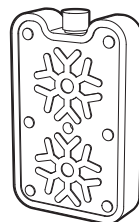
各部のなまえ

■ 付属品

リモコン



保冷タンク



保冷タンクの品質表示

タンク材質	ポリエチレン
内容物	水、吸水性ポリマー

パッケージ内容

梱包には万全を期しておりますが、万一不足品、破損品などがありましたら、スリーアップカスタマーサポートまでご連絡ください。

部 品 名	個数	部 品 名	個数
本 体	1	リモコン (CR2032電池付属)	1
保冷タンク	2	取扱説明書 (保証書付き) 本書	1
キャスター	4	—	—

別売品

下記の別売品または付属品をお買い求めの際は、スリーアップカスタマーサポートまでご連絡ください。

部 品 名	個数	商品単価 (税込)
吸水フィルター	1	1,650 円
保冷タンク	1	880 円

※ 上記の費用以外に、送料と代引き手数料がかかります。

仕様

サイズ	幅26×奥行30.5×高さ72cm	重量	約4.5kg
材質	PP、ABS	電源	AC100V 50/60Hz
消費電力	45W	風量	3段階 (強・中・弱)
オフタイマー	1・2・4・8時間	モード	送風モード、自然風モード、おやすみモード、乾燥モード、涼風モード
スイング	左右自動ルーバー (約80°)、 上下ルーバー (手動調節)	水タンク容量	最大5.5L
コード長	約1.5m	1時間あたりの電気代	約1.4円

※ 商品は改良の為、仕様・外観など予告なく変更する場合があります。

※ 1時間あたりの電気代は、単価31円/kWh (税込) で計算した際の目安となります。

ご使用前に

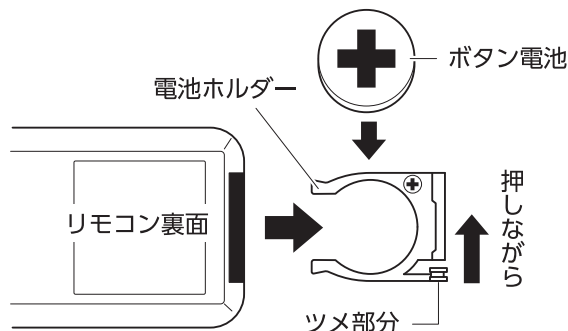
リモコンについて

付属のボタン電池をリモコンにセットしてください。

付属しているボタン電池はテスト用のため、新しい電池に比べて寿命が短い場合があります。

■ 電池の交換方法 (ボタン電池：CR2032)

- ① リモコン裏面の電池ホルダーのツメ部を、矢印方向に押しながら引き抜きます。
- ② ボタン電池の【+】を上にしてセットした後、電池ホルダーを「カチッ」と音がするまで、しっかりとはめ込んでください。



⚠ 警告

- 乳幼児の手の届くところにボタン電池を置かないでください。
ボタン電池を誤飲する原因になります。
万一、誤飲した場合はすぐに医師にご相談ください。
- ボタン電池を火の中に入れてたり、水に濡らしたりしないでください。
また、分解や加熱をしないでください。
破裂や発熱の原因になります。
- 長時間リモコンを使用しないときは、ボタン電池をリモコンから取り出してください。
 - ・ 消耗したボタン電池を入れたままにしておくと、液漏れや腐食により、リモコンが故障する原因になります。
 - ・ 液漏れを起こした場合は、液に触れないように注意し、すぐに電池を取り出してください。
 - ・ 漏れた液が体に付着した場合はよく洗い流してください。万一、液が目に入った場合はすぐに多量の水で洗い流し、医師にご相談ください。
- ボタン電池を保管、廃棄する際は、電極 (+/-) にセロハンテープなど絶縁性のテープを貼ってください。
 - ・ 複数のボタン電池が重なり合うと、一方のボタン電池が導線として働き、電極がショートして破裂や発熱を引き起こし、火災につながるおそれがあります。
 - ・ 廃棄する際は、お住いの市町村の指示に従って廃棄してください。
 - ・ ヘアピンやコインなどの導電物と一緒に保管したり、持ち運んだりしないでください。

⚠ 注意

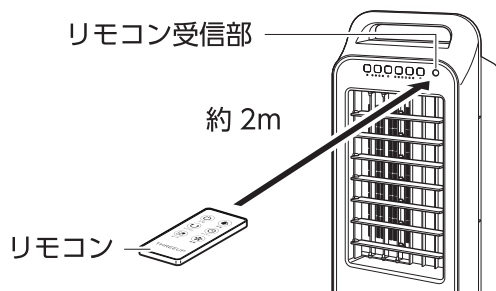
- ボタン電池は電極 (+/-) の向きに十分注意して装着してください。
正常に動作しない原因や、リモコンの故障の原因になります。
- ボタン電池を素手で取り扱わないでください。
 - ・ 電極 (+/-) を素手で同時に触ると、一気に放電して、消耗を早める原因になります。
 - ・ 汗や手油などが付着すると、接触不良の原因になります。

■ 操作範囲

リモコンの送信部を本体のリモコン受信部に向けて使用してください。操作距離は直線で約2mです。

テレビやオーディオのリモコン等を使用した際、まれに本体が反応して動作することがあります。これは本製品と同じ周波数を利用している機器で起きる現象です。

そのような場合は本体に影響しない場所でご使用ください。



キャスターを取り付ける



警告

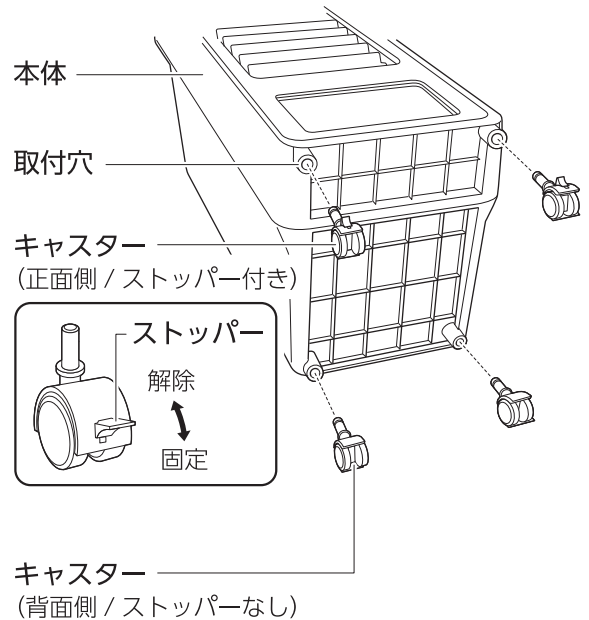
必ず電源プラグをコンセントから抜いて作業してください。



注意

キャスターは必ず取り付けてください。取り付けないで使用すると本体が不安定になり、転倒したり、床を傷つけたりする原因になります。

- ① 毛布などの上に本体を寝かせます。
- ② 本体底面の取付穴にキャスターをしっかりと押し込みます。
 - 取り付けの際は真っ直ぐキャスターを押し込んでください。無理な角度で押し込むと、取付穴が破損するおそれがあります。
 - ストッパー付きのキャスター 2個を正面側に取り付けてください。
- ③ 本体を水平で安定している場所に設置します。



設置について

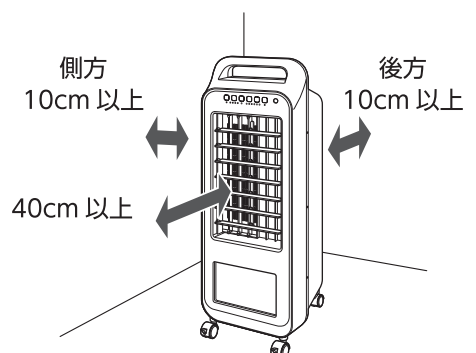


注意

- 本製品はコンプレッサーで冷却するエアコンとは異なり、水の気化熱を利用して運転するため、部屋全体を冷やすことはできません。
- 不安定な場所への設置や本体が傾いた状態でのご使用は、転倒や水漏れ、誤検知により水がなくなったことをお知らせするブザーが鳴るなどの原因になります。必ず水平で安定している場所に設置してください。

本体背面の吸気口が壁やカーテンなどでふさがれないよう十分な距離をとり、水平で安定した場所に設置してください。

- 換気の良い窓やドアの近く、直射日光の当たらない場所で使用するとより効果的です。
- エアコンの補助冷房として使用すると、効率よく部屋全体を冷房することができます。
- 極端に高温になる場所や、直射日光の当たる場所には設置しないでください。
- テレビやパソコン、オーディオ機器などの近くに設置すると、雑音が入る場合がありますので、十分に距離をとって設置してください。



ご使用方法

運転する(送風モード)

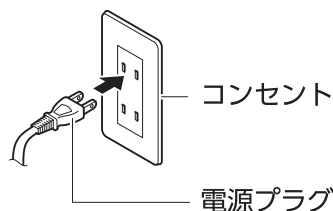
警告

- 電源プラグは奥までしっかり差し込み、電源コードは束ねたまま使用しないでください。
- 風を長時間、直接身体にあてないでください。特に乳幼児、お年寄り、ご病気の方は注意してください。
健康を害するおそれがあります。
おやすみ前のご使用は、オフタイマーやスイング運転を使用して、直接風が長時間あたらないようにしてください。

注意

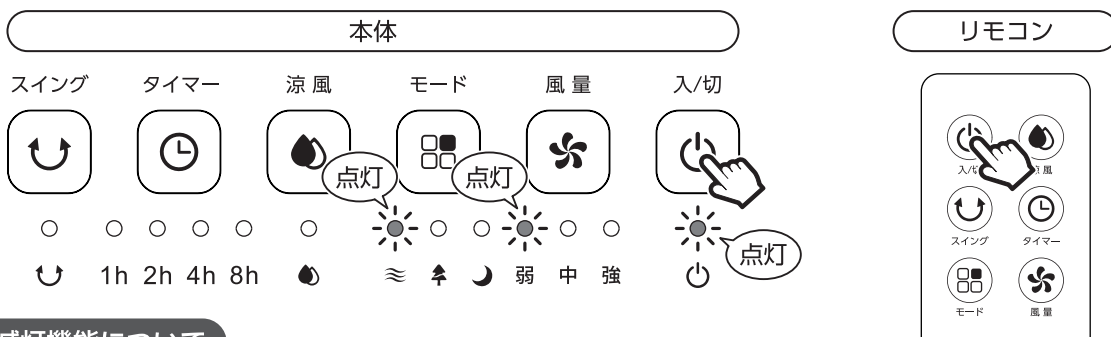
防塵フィルターと吸水フィルターを取り外した状態で運転しないでください。
本体内部にホコリがたまりモーターが過熱するなど、漏電や事故、故障の原因になります。

- ① 電源プラグをコンセントに差し込むと“ピッピッ”と電子音が鳴ります。



- ② 本体またはリモコンの『入/切』ボタンを押します。
“ピッ”と電子音が鳴って『電源』ランプ、『送風』ランプ、『風量』ランプ「弱」が点灯し、風量「弱」で運転を開始します。

お好みで風量設定、スイング運転、送風運転、自然風モード、おやすみモード、涼風モード、乾燥モード、オフタイマー設定を行ってください。



減灯機能について

各ランプは操作しない状態が1分間続くと減灯します。

停止する

運転中に本体またはリモコンの『入/切』ボタンを押します。
“ピー”と電子音が鳴って全てのランプが消灯し、運転を停止します。
ご使用にならない時は、電源プラグをコンセントから抜いてください。

メモリー機能

一度運転を停止させて再びご使用になるときは、停止時の設定で運転します。
(オフタイマー設定、おやすみモード、乾燥モードは除く)
初めてご使用になるときや電源プラグを差し直したときは、風量「弱」で運転を開始します。

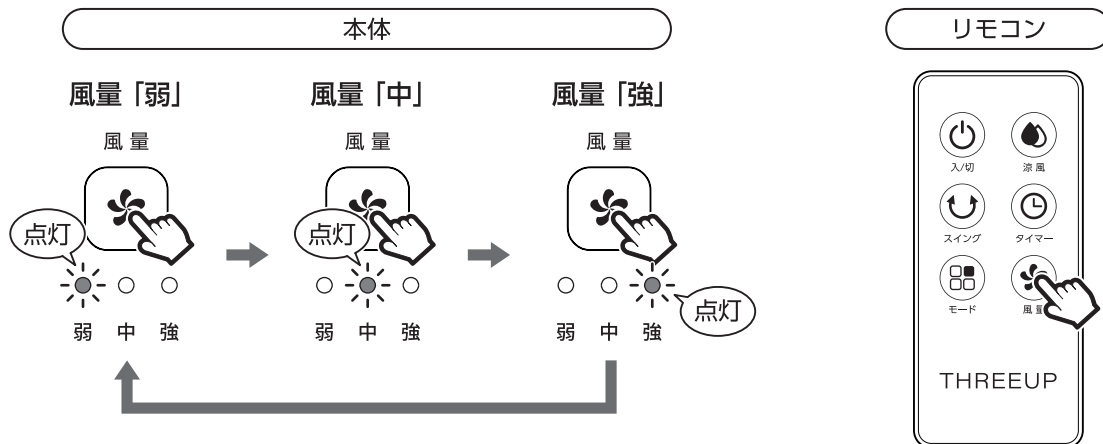
風量を切り替える

運転中に本体またはリモコンの『風量』ボタンを押します。

『風量』ボタンを押すごとに“ピッ”と電子音が鳴って、風量が切り替わります。

同時に風量の設定に応じて『風量』ランプが点灯します。

風量は「弱」、「中」、「強」の順で強くなります。



乾燥モードを使う

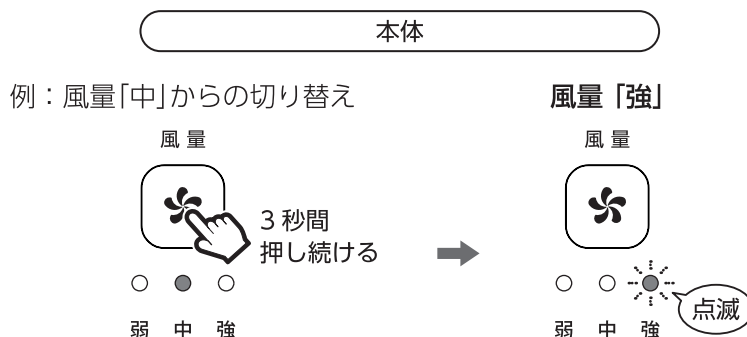
保管前など、吸水フィルターを乾かしたいときに使う補助的な機能です。

運転中に本体またはリモコンの『風量』ボタンを3秒間押し続けます。

“ピッ”と電子音が鳴って『風量』ランプ「強」が点滅し、風量「強」で20分間運転します。

乾燥モード終了後は自動的に運転を停止します。

- 乾燥モードを解除する場合は、もう一度『風量』ボタンを3秒間押し続けます。
“ピッ”と電子音が鳴って、乾燥モード設定前の設定に戻ります。
- 乾燥モード運転中は、本体またはリモコンの『電源』ボタン、本体の『風量』ボタン長押し（3秒間）以外は操作できません。
- 乾燥モード運転中は『電源』ランプと『風量』ランプ「強」は減灯しません。



ご使用方法

風向きを変える

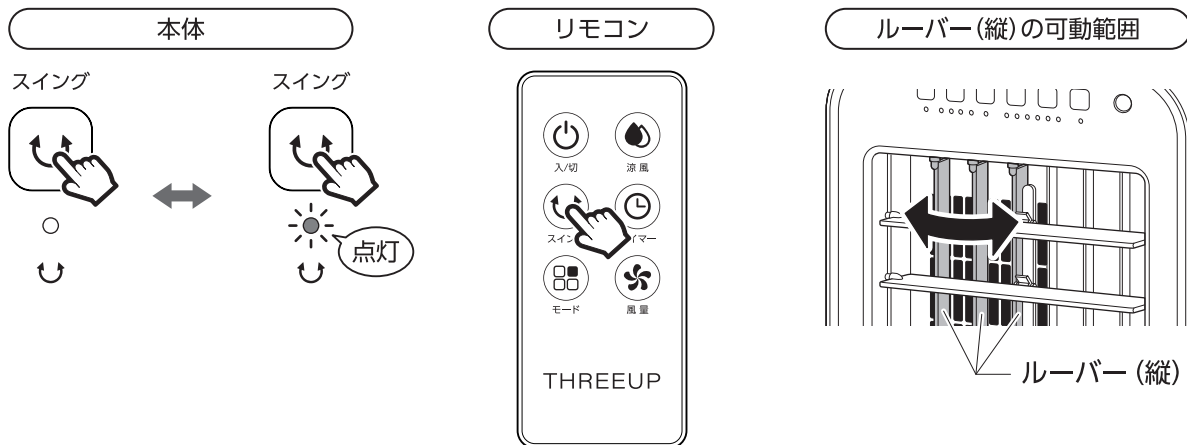
左右方向の風向きの変えかた (スイング運転)

運転中に本体またはリモコンの『スイング』ボタンを押します。

“ピッ”と電子音が鳴って『スイング』ランプが点灯し、ルーバー (縦) が左右方向に約80° (左右40°) の範囲で可動します。

スイング運転を停止する場合は、もう一度『スイング』ボタンを押します。

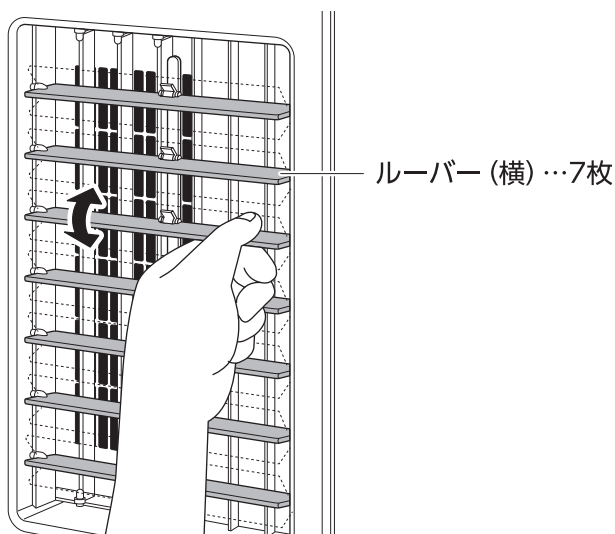
“ピッ”と電子音が鳴って『スイング』ランプが消灯して、ルーバー (縦) が停止します。



上下方向の風向きの変えかた

指先でルーバー (横) をつまみ、上下方向に可動します。

ルーバー (横) は1枚を操作すると全て同時に可動します。



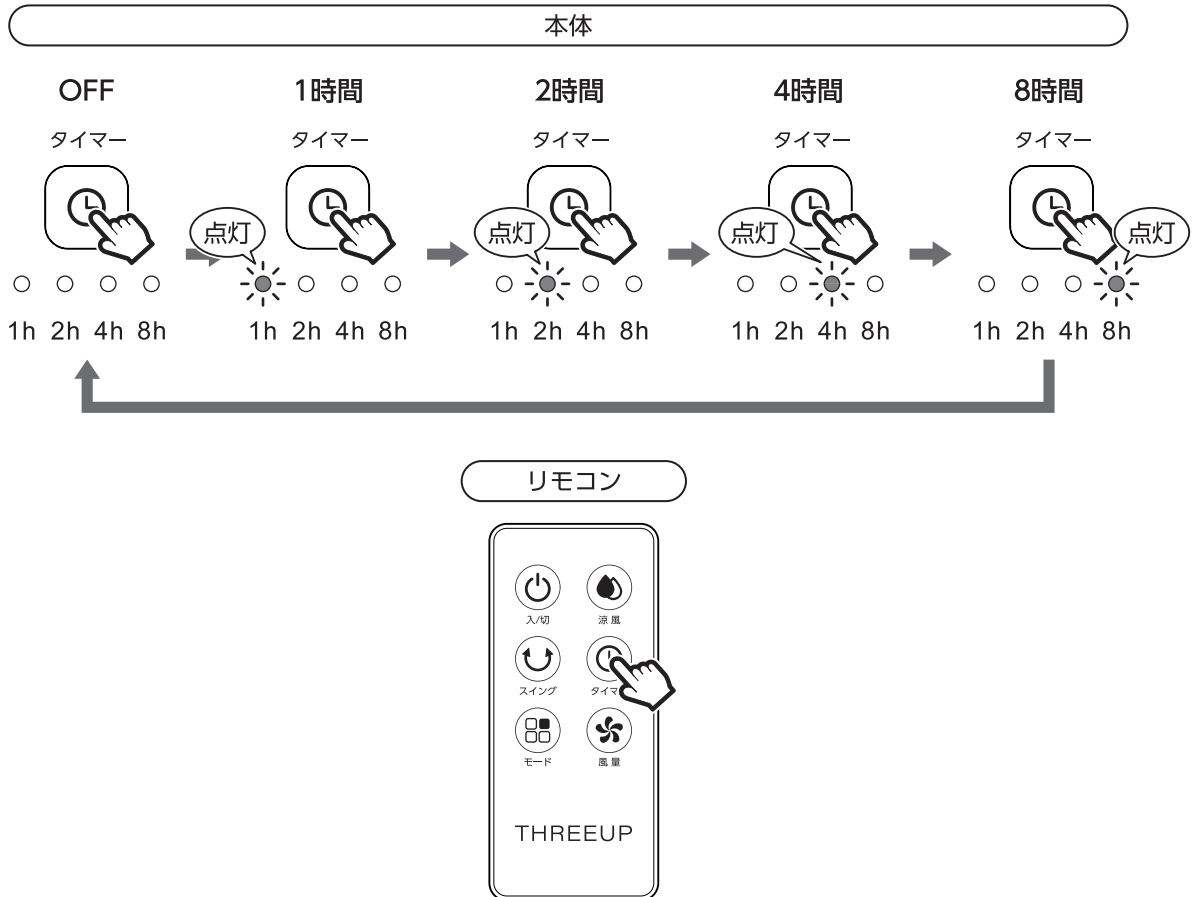
オフタイマーを使う

運転中に本体またはリモコンの『タイマー』ボタンを押します。

『タイマー』ボタンを押すごとに“ピッ”と電子音が鳴って、設定時間が切り替わります。

同時に設定時間に応じて『タイマー』ランプが点灯または消灯します。

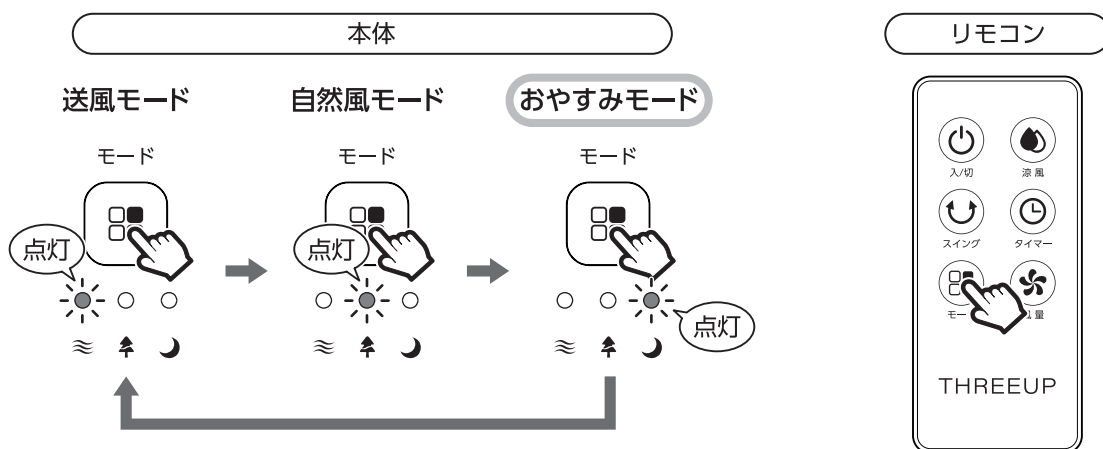
1 時間、2 時間、4 時間、8 時間で設定が可能です。



おやすみモードを使う

- 時間毎に風量「強」、「中」、「弱」、「停止」がプログラムされた順序で風量が切り替わり、就寝時に最適な心地よい風で送風します。
- 風量の設定により、おやすみモード「強」、「中」、「弱」の3段階の設定が可能です。
モード動作については、下記の「おやすみモード動作の風量制御」と、P.11「自然風モード動作の風量制御」をご確認ください。
- オフタイマー設定、スイング運転と組み合わせて使うことも可能です。

- ① 運転中に本体またはリモコンの『風量』ボタンを押して、お好みの自然風モード動作になる風量を設定します。
- ② 本体またはリモコンの『モード』ボタンを2回押します。
『モード』ボタンを押すごとに“ピッ”と電子音が鳴って『おやすみ』ランプが点灯し、おやすみモードに切り替わります。
 - ・『モード』ボタンを押すごとに“ピッ”と電子音が鳴って、モード設定が切り替わります。
 - ・おやすみモードを解除する場合は、おやすみモード運転中に本体またはリモコンの『モード』ボタンを1回押すと、『送風』ランプが点灯して送風モードに切り替わります。



■ おやすみモード動作の風量制御

- おやすみモード「強」… (風量設定「強」)
自然風モード「強」で30分間運転→自然風モード「中」で30分間運転→自然風モード「弱」で連続運転します。
- おやすみモード「中」… (風量設定「中」)
自然風モード「中」で30分間運転→自然風モード「弱」で連続運転します。
- おやすみモード「弱」… (風量設定「弱」)
自然風モード「弱」で連続運転します。
おやすみモードの「弱」と自然風モードの「弱」は同じ動作になります。

ご使用方法

涼風モードをご使用の前に

水タンクに水を入れると、自然でひんやりとした心地よい風で送風します。
凍らせた保冷タンクや氷を水タンクに入れると、涼風効果が高まります。
※送風のみでご使用の場合は給水不要です。

■水タンクに水を入れる

警告 必ず電源プラグをコンセントから抜いて作業してください。

注意

- 水タンクの中には水道水や氷、付属の保冷タンク以外のものを入れないでください。
 - 一般的に水道水は塩素殺菌処理がされており、雑菌が繁殖しにくいからです。浄水器の水、アルカリイオン水、ミネラルウォーター、井戸水などはカビや雑菌が繁殖しやすくなります。
 - 40℃以上のお湯やアロマオイル、水溶性のアロマ液、化学薬品、汚れた水、芳香剤、洗剤を入れた水などは、製品の変形または故障の原因になります。
 - 満水ライン「MAX」を超えて水を入れないでください。水がこぼれて床を濡らす原因になります。
- 水タンクの水は2～3日を目安に新しい水道水と入れ替え、水タンク内部は常に清潔に保つよう定期的にお手入れしてください。
2～3日を目安に新しい水と入れ替えてください。
水を入れ替えずに長時間使用すると、雑菌やカビが繁殖して異臭や健康を害する原因になります。
長時間ご使用にならない場合や保管する際は、必ず水を捨てて、十分に乾かしてください。

- ① 本体背面から水タンクを取り出します。
ロックレバーで水タンクが固定されている場合は、ロックレバーを外側に起こしてください。
※水タンクを出し入れするときは、水タンクを水平にし、まっすぐに出し入れしてください。

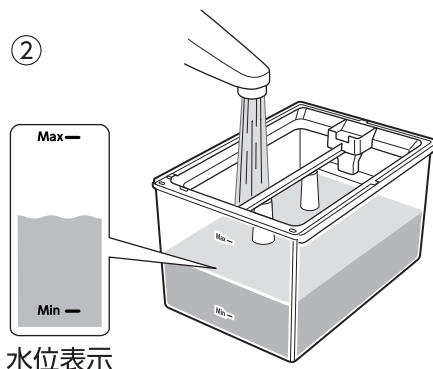
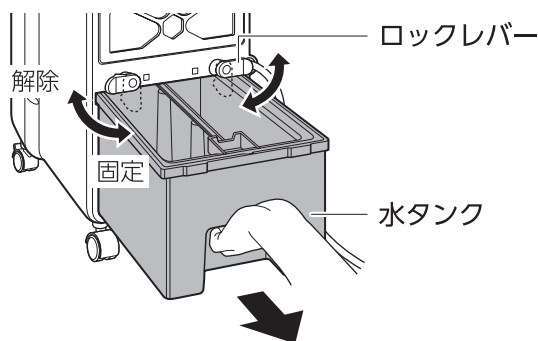
注意

水タンクに水を注ぎ足す際や排水する際に水タンクを引き出すと、水路に残った水が吸水ポンプより流れ出てきます。
流れ出てきた水はタオルなどで拭き取ってください。拭き取らずにご使用を続けると、水が漏れて床がぬれる原因になります。

- ② 水タンクの水位表示を確認しながら、水道水を入れます。

- 水タンクの最大容量は5.5Lです。
- 水位確認窓の水位が「MIN」より低いと、タンクの水を吸い上げることができません。「MAX」と「MIN」の範囲内におさまるように水を入れてください。

- ③ 水タンクを本体に奥までしっかりと取り付けます。
ロックレバーを倒して水タンクを固定してください。



■水タンクに保冷タンクや氷を入れる



警告

必ず電源プラグをコンセントから抜いて作業してください。



注意

保冷タンクのふたを開けないでください。

- 皮膚に付いた場合は、すぐに石けんと水で洗ってください。
- 飲み込んだ場合は、すぐに医師の診断を受けてください。
- 目に入った場合は、すぐに水で洗い異常があったときは医師の診断を受けてください。
- 保冷タンクを廃棄する際は、各自治体の指導に従ってください。

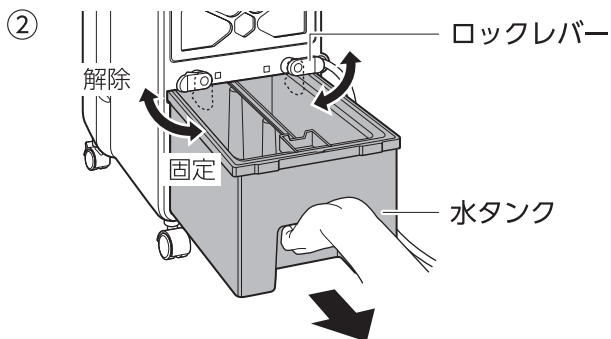
① 保冷タンクを冷凍庫で凍らせます。

4～5時間程度で凍ります。

② 本体背面から水タンクを取り出します。

ロックレバーで水タンクが固定されている場合は、ロックレバーを外側に起こしてください。

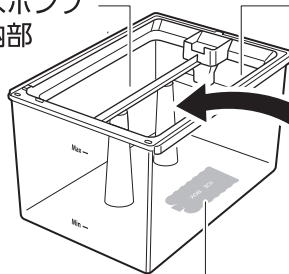
※水タンクを出し入れするときは、水タンクを水平にし、まっすぐに出し入れしてください。



③ 水タンクの給水口 (ICE BOXの刻印側) に保冷タンクまたは氷を入れます。

水タンクに水が入っている場合は、水を捨ててから保冷タンクまたは氷を入れてください。

吸水ポンプ
収納部

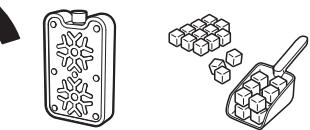


給水口

先に給水口に入れる

保冷タンク

氷



[ICE BOX] 刻印



注意

- 保冷タンク・氷は必ず水タンクの「給水口」(ICE BOX刻印側)に入れてください。「吸水ポンプ収納部」に入れると吸水ポンプに保冷タンク・氷が引っかかり、水タンクが取り出せなくなる場合があります。
- 氷を入れすぎないでください。水タンクに結露が起き、床を濡らすおそれがあります。本体の下にトレイなどを敷いて使用してください。※トレイは付属していません。

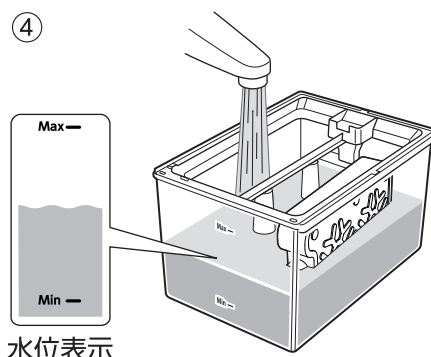
④ 水タンクの水位表示を確認しながら、水道水を入れます。

水位確認窓の水位が「MIN」より低いと、タンクの水を吸い上げることができません。「MAX」と「MIN」の範囲内におさまるように水を入れてください。

⑤ 水タンクを本体に奥までしっかりと取り付けます。

ロックレバーを倒して水タンクを固定してください。

④



ご使用方法

涼風モードを使う

注意

- 涼風モードをご使用前に、吸水フィルターが本体に取り付けられているか確認してください。
吸水フィルターが取り付けられていないと、送風口や吸気口から水が飛散する場合があります。
- 涼風モードでご使用の際は部屋の窓を開けてください。
閉め切った室内で長時間使用すると、周囲の湿度が高くなります。
湿度が高いと気化しにくくなり涼風の効果が得られない場合があります。
- 保冷タンクや氷を使わなくても室温や湿度変化により、水タンク内の水で本体に結露が発生する場合があります。
 - ・ 柔らかい布などで本体の結露を拭き取ってください。
 - ・ 本体の下にトレーなどを敷いて使用してください。※トレーは付属していません。
- 運転中は本体を移動させないでください。
本体を移動する際は、運転を停止して水タンクを取り出してください。水タンクに水が入ったまま移動すると、水が漏れて周囲を濡らす原因になります。

運転中に本体またはリモコンの『涼風』ボタンを押します。

“ピッ”と電子音が鳴って本体の『涼風』ランプが点灯し、涼風モードに切り替わります。

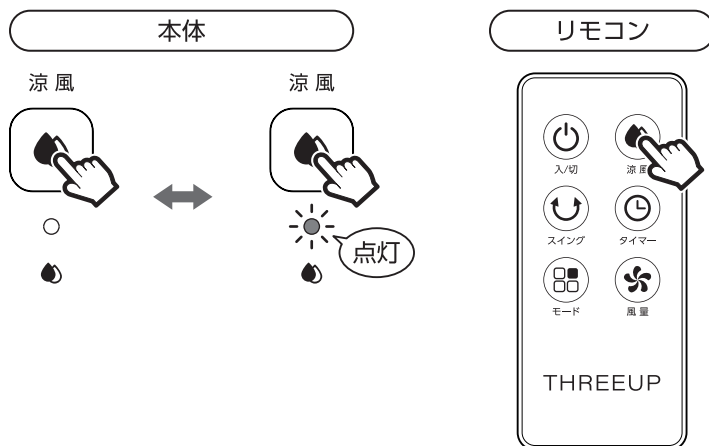
- ・ 涼風モードご使用時は、水を吸い上げるためのポンプやチューブが作動しているため、水を吸い上げる音(キュルキュル音、キュー音)がします。不良や異常ではありませんので、そのままご使用ください。
- ・ 水タンクに水が入っていない時に『涼風』ボタンを押すと、警告音が鳴って『涼風』ランプが消灯します。
- ・ 水タンクの水が水位表示の「MIN」を下回ったら給水してください。

メモ

まれに、ポンプが水を吸い上げるまで時間がかかり、水タンク内の水が「MIN」以上あっても涼風モードに設定後、約2分30秒で警告音が鳴る場合があります。

ポンプ内に空気が入り込むことによる吸水エラーで、搭載されているポンプ特有の動作であり、異常や故障ではありません。

上記のような場合には、「もう一度『涼風』ボタンを押して涼風モードに設定する」操作を繰り返すことで、ポンプ内の空気が抜けて正常に水が吸い上げられます。



お手入れと保管方法

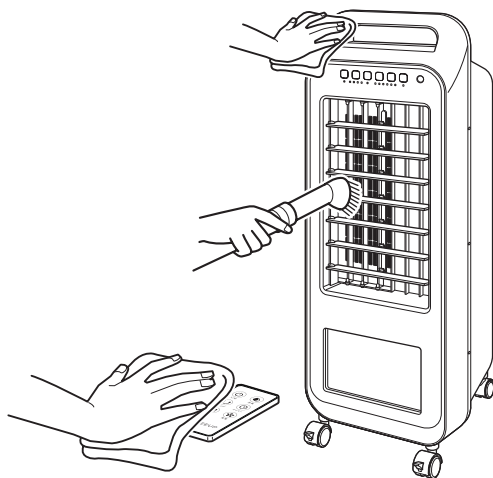
警告

- お手入れの際は必ず電源プラグをコンセントから抜いてください。感電やケガの原因になります。
- 本体やリモコンを水につけたり、水をかけたりして丸洗いはしないでください。感電や火災、故障の原因になります。

■ 本体や水タンク、リモコンのお手入れ

ぬるま湯か薄めた台所用中性洗剤に浸してよく絞った柔らかい布で汚れを拭き取ってください。そのあと乾いた柔らかい布で拭いて、十分に乾かしてください。

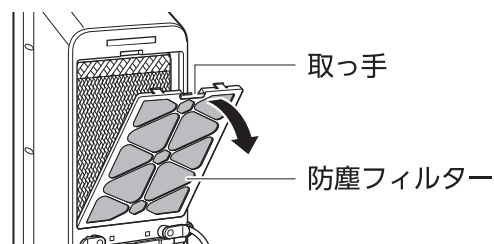
- お手入れには塩素系/アルカリ系の洗剤や、シンナー、ベンジン、アルコールなどは使用しないでください。
- 水タンクの水は、2～3日を目安に新しい水道水と入れ替え、水タンク内部は常に清潔にしてください。
- すき間にたまったホコリは掃除機で吸い取ってください。



■ 防塵フィルターのお手入れ

防塵フィルターの取っ手を手前に引いて取り外し、ホコリを掃除機で吸い取ります。

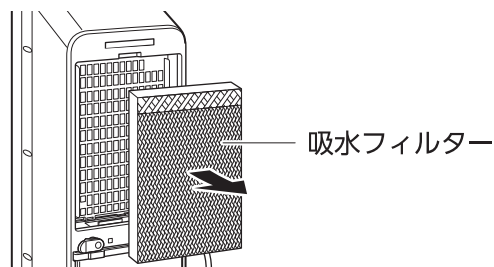
汚れがひどい場合は、ぬるま湯か薄めた中性洗剤に浸してよく絞った柔らかい布で拭き取ってください。そのあと乾いた柔らかい布で拭いてください。



■ 吸水フィルターのお手入れ

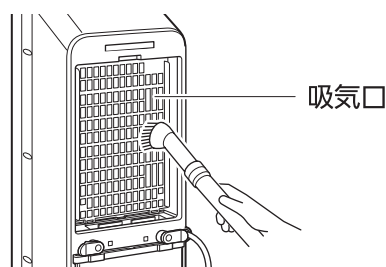
吸水フィルターを本体から取り外して水洗いをし、しっかりと乾燥させてください。

涼風モードで運転した後は、吸水フィルターに水がたまっています。風呂場など濡れてもよい場所で取り外してください。



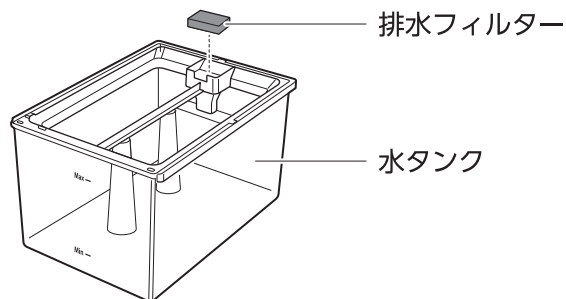
■ 吸気口のお手入れ

吸気口にたまったホコリは掃除機で吸い取ってください。



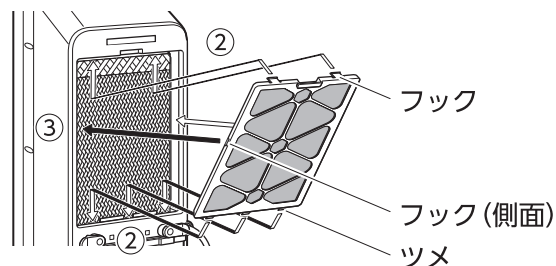
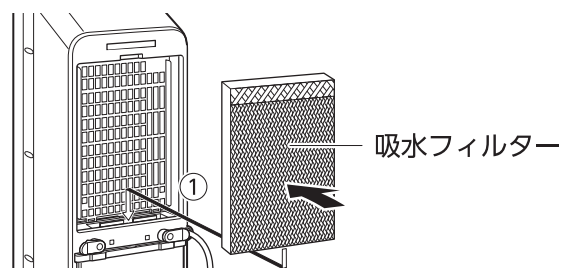
■ 排水フィルターのお手入れ

水タンクから排水フィルターを取り外し、水洗いしてください。



■ 防塵フィルター、吸水フィルターの取り付けかた

- ① 吸水フィルターの下部を本体の溝に差し込み、本体に取り付けます。
- ② 防塵フィルター下部のツメを本体に差し込んだ後、上部のフックを本体に引っ掛けます。
- ③ 防塵フィルター側面のフックが本体に引っ掛かるよう、防塵フィルターを押さえます。

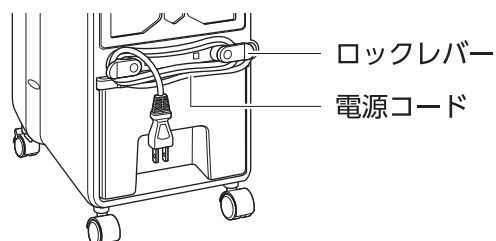


⚠ 注意

- 本機の性能を維持するため、2週間に1回は防塵フィルター、吸水フィルター、吸気口のお手入れを行ってください。
- 長期間使用しない場合はお手入れをした後、1～2時間のカラ運転（風量「強」、涼風「切」）をして内部を乾燥させてください。雑菌やカビの発生を防ぎます。

■ 電源コードの収納

ロックレバーを外側に広げて、右図のように電源コードを巻き付けてください。



■ 保管方法

お手入れのあと、各部の水分を乾いた布などでよく拭き取ってください。
 湿ったまま保管すると、カビの発生や故障の原因となります。
 お買い上げ時の箱に入れるか、ポリ袋などで包み、湿気の少ない所に保管してください。

故障かな?と思ったら

修理を依頼される前に、下記項目の確認をお願いします。

症 状	考えられる原因	対処方法
運転しない	<ul style="list-style-type: none"> ●電源プラグが外れている。 ●本体またはリモコンの『入/切』ボタンを押していない。 	<ul style="list-style-type: none"> ●電源プラグをコンセントに接続してください。 ●本体またはリモコンの『入/切』ボタンを押して運転を開始してください。
運転が停止した	<ul style="list-style-type: none"> ●オフタイマーを設定している。 	<ul style="list-style-type: none"> ●オフタイマーを設定すると、設定時間になると自動的に運転を停止します。設定をOFFにするか設定を変更してください。
リモコンで動作しない	<ul style="list-style-type: none"> ●ボタン電池が消耗している。 ●ボタン電池の入れかた (+/-) が間違っている。 ●本体の受信部にリモコンを向けていない。またはリモコンと受信部の間に障害物がある。 ●本体とリモコンとの距離が離れている。 ●本体の受信部とリモコンの送信部が汚れている。 	<ul style="list-style-type: none"> ●あたらしいボタン電池に交換してください。 ●ボタン電池を正しい向きに入れ直してください。 ●障害物を取り除き、リモコンを本体に向けてください。また、誤作動などが発生する場合は、本体の設置場所を変更してください。 ●操作距離は直線で約2mです。操作位置または本体の設置場所を変更してください。 ●本体の受信部とリモコンの送信部のお手入れをしてください。
涼風モードが作動しない	<ul style="list-style-type: none"> ●涼風モードがOFFになっている。 ●水タンクの水が少なくなっている。 ●防塵フィルター、吸水フィルターが汚れている。 ●ポンプ内に空気が入り込んでいる。 	<ul style="list-style-type: none"> ●涼風モードをONにしてください。 ●水タンクに給水してください。 ●防塵フィルター、吸水フィルターを掃除してください。 ●ポンプ特有の動作であり、異常や故障ではありません。もう一度、涼風モードに設定してください。
臭いがする	<ul style="list-style-type: none"> ●水タンク内の水を取り替えていない。 ●防塵フィルター、吸水フィルターが汚れている。 ●水タンクの内部が汚れている。 	<ul style="list-style-type: none"> ●水タンク内の水は2～3日を目安に新しい水と入れ替えてください。 ●防塵フィルター、吸水フィルターを掃除してください。 ●水タンクの内部を掃除してください。
水が漏れる	<ul style="list-style-type: none"> ●吸水フィルターが取り付けられていない。 ●水タンク内の水量が多すぎる。 	<ul style="list-style-type: none"> ●吸水フィルターを取り付けてください。 ●水タンク内の水量を適正な状態にしてください。

※ 上記の点検を行っても異常がある場合は、スリーアップカスタマーサポートまでご連絡ください。

※ 当社ホームページにも「よくあるご質問」を掲載しておりますのでご覧ください。

長年ご使用の製品はよく点検を行ってください。

●このような症状はありませんか？

- 電源コードや電源プラグが異常に熱い。
- 電源コードや電源プラグが破損した。
- コードを動かすと、通電したり、しなかったりする。
- 焦げ臭いにおいがする。
- その他の異常や故障がある。



このような症状の際は、事故防止のため電源を切り、電源プラグをコンセントから抜いて、必ず販売店またはスリーアップカスタマーサポートまでご相談ください。