

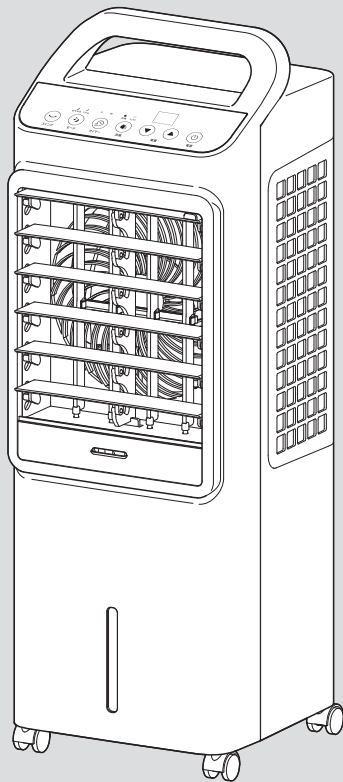
# THREEUP

## DC冷風扇

# 「ミストクールファン」

## RF-T2699

# 取扱説明書



本製品は日本国内専用です。

このたびは本製品をお買い上げいただき、ありがとうございます。ご使用前にこの取扱説明書をよくお読みになり、正しく安全にお使いください。  
お読みになったあとは、いつでも見られるところに大切に保管してご利用ください。

## 目次

### はじめに

安全上のご注意	1~3
各部のなまえ	4~5
パッケージ内容	5
別売品	5
仕様	5

### ご使用前に

設置について	6
横ルーバーを開く(手動)	6
リモコンについて	7
保冷タンクについて	7
加湿方式について	7

### ご使用方法

運転する(送風モード)	8
停止する	9
風量を切り替える	10
運転モードを切り替える	10
リズムモードを使う	11
おやすみモードを使う	12
オフタイマーを使う	13~14
オンタイマーを使う	15~16
風向きを変える	17
涼風モードを使う	18~20
ミストモードを使う	21
涼風+ミストモードを使う	22
給水のお知らせ	23

### 点検・サービス

お手入れと保管方法	24~27
フィルター乾燥モードを使う	28
製品や保冷タンクの廃棄について	28
故障かな?と思ったら	29~30
保証・サービス	裏表紙

# はじめに



## 安全上のご注意

火災、感電、ケガなどの事故を未然に防ぐため、ご使用前によくお読みのうえ、正しく使用してください。  
また、各部に破損や亀裂、変形などの損傷がないことをよく点検してください。

■ 誤った取り扱いをしたときに生じる危険とその程度を、次の表示で区分して説明しています。

 <b>警告</b>	誤った取り扱いをしたときに、死亡や重傷に結びつく可能性があるもの。	 <b>注意</b>	誤った取り扱いをしたときに、傷害または家屋・家財などの損害に結びつくもの。
--	-----------------------------------	---	---------------------------------------

■ 図記号の意味は次のとおりです。

	この図記号は「禁止」されている内容です。		この図記号は必ずお守りいただく「指示」内容です。
--	----------------------	---	--------------------------

### 警告



分解禁止

分解や修理、改造をしないでください。  
火災、感電、ケガの原因になります。  
分解や修理をしないでください。



プラグを抜く

長時間ご使用にならない時は、電源プラグをコンセントから抜いてください。  
絶縁劣化による火災、感電の原因になります。



水ぬれ禁止

浴室などの湿気が多い場所、水のかかる場所では使用しないでください。  
本体やリモコンを水につけたり、水をかけたりして丸洗いはしないでください。  
漏電、感電、火災、故障の原因になります。



禁止

お子様や取り扱いに不慣れな方だけで使ったり、触れさせたりしないでください。  
感電やケガ、事故の原因になります。

屋外や直射日光の当たる場所で使用しないでください。  
絶縁劣化による感電、漏電、火災、故障の原因になります。

送風口や吸気口、すき間にピンや針金などの異物を入れたり、ふさいだりしないでください。

- ・ケガや事故の原因になります。
- ・過熱による本体の変形、発火の原因になります。

高温になる場所や湿気やホコリの多い場所に放置、保管しないでください。  
動作異常のおそれがあり発煙、発火の原因になります。

火気に近づけたり、強い衝撃を与えたりしないでください。  
本体の変形によるショートや発火の原因になります。



禁止

引火性のもの(殺虫剤、ヘアスプレー、ガソリン、ベンジン、シンナー)の近くで使用しないでください。  
また、本体に向けて吹きかけないでください。  
爆発や火災の原因になります。

風を長時間、直接身体にあてないでください。  
特に乳幼児、お年寄り、ご病気の方は注意してください。  
健康を害する原因になります。

吸水フィルターを取り外して、本体の背面から給水しないでください。  
故障や感電、水漏れの原因になります。

ミストを故意に吸入しないでください。  
健康を害する原因になります。

ストーブやガスコンロなどの燃焼器具に向けて送風しないでください。  
火災ややけどの原因になります。

乳幼児の手の届くところにボタン電池を置かないでください。  
ボタン電池を誤飲する原因になります。  
万一、誤飲した場合はすぐに医師にご相談ください。

ボタン電池を火の中に入れたり、水に濡らしたりしないでください。  
また、分解や加熱をしないでください。  
破裂や発熱の原因になります。



接触禁止

運転中または運転停止直後は、超音波振動板に触れないでください  
やけどの原因になります。



必ず守る

電源は必ず家庭用100V電源で使用してください。  
異なる電圧での使用は発熱により故障、火災の原因になります。

## 警告

電源プラグにホコリが付いている場合は、きれいに拭き取ってください。

ホコリがたまると、湿気などで絶縁不良となり、火災の原因になります。

電源コードや電源プラグを取り扱うときは、次のことを守ってください。

- 電源コードや電源プラグを乱暴に扱ったり、重いものをのせたり、機器に挟み込んだり、損傷したものは使用しないでください。
- 濡れた手で電源プラグの抜き差しをしないでください。
- 電源プラグはコンセントに確実に差し込んでください。
- コンセントから抜くときは、コードを引っ張らず、電源プラグを持って抜いてください。
- 使用時以外は電源プラグをコンセントから抜いてください。
- 電源コードを束ねたまま使用しないでください。
- 電源コードや電源プラグが破損した場合は、スリーアップカスタマーサポートまでご相談ください。

ボタン電池を保管、廃棄する際は、電極(+/-)にセロハンテープなど絶縁性のテープを貼ってください。

- 複数のボタン電池が重なり合うと、一方のボタン電池が導線として働き、電極がショートして破裂や発熱を引き起こし、火災につながるおそれがあります。
- 廃棄する際は、お住いの市町村の指示に従って廃棄してください。
- ヘアピンやコインなどの導電物と一緒に保管したり、持ち運んだりしないでください。

長時間リモコンを使用しないときは、ボタン電池をリモコンから取り出してください。

- 消耗したボタン電池を入れたままにしておくと、液漏れや腐食により、リモコンが故障する原因になります。
- 液漏れを起こした場合は、液に触れないように注意し、すぐに電池を取り出してください。
- 漏れた液が体に付着した場合はよく洗い流してください。万一、液が目に入った場合はすぐに多量の水で洗い流し、医師にご相談ください。

包装用のポリ袋はお子様手の届かない場所に保管してください。

誤ってかぶると窒息による死亡の原因になります。

使用しない場合は、安全な場所に保管してください。

落下、衝撃、水濡れをする場所は避け、お子様の手の届かない場所に保管してください。

異常時や故障時は、直ちに使用を中止して、電源プラグをコンセントから抜いてください。

《異常/故障例》

- 電源を入れても運転しないときがある。
- 電源コード、電源プラグが触ることができないほど熱い。
- 焦げ臭いにおいがする。
- 運転中に異音がある。

その他異常と思われるときは、使用せずにスリーアップカスタマーサポートまでお問い合わせください。



必ず守る



必ず守る

## 注意

本機は家庭用です。業務用として使用しないでください。

故障の原因になります。

高所や足元が不安定な場所では使用しないでください。

落下、転倒などにより、ケガや事故の原因になります。

送風口や吸気口をふさがないでください。

衣類やカーテンなどで送風口や吸気口、がふさがれると、故障の原因になります。

製品の上に物を置いたり、踏み台にしたり、腰掛けたり、寄りかかったりしないでください。

転倒、破損によるケガや事故の原因になります。

側面フィルターを取り外した状態で運転しないでください。

本体内部にホコリがたまり、モーターの過熱や水の飛散による漏電や故障、水漏れの原因になります。

薬品などの周囲では使用しないでください。

本体のプラスチック部品が劣化し、破損するおそれがあります。



禁止



禁止

## 注意

吸水フィルターを取り外した状態で、涼風モードとミストモードの運転をしないでください。内部への水の飛散による漏電や故障、水漏れの原因になります。

超音波振動板カバーを取り外した状態で運転しないでください。水漏れや故障の原因になります。

付属の保冷タンクは、本機での使用以外の目的では使用しないでください。

運転中は本体を移動させないでください。運転を停止して電源プラグをコンセントから抜き、水タンク内部の水を捨ててから移動してください。

テレビ、パソコン、オーディオ機器などの近くに設置しないでください。テレビ、パソコン、オーディオ機器などに雑音が入る原因になります。

水タンクの中には常温の水道水や氷、付属の保冷タンク以外のものを入れないでください。

- 一般的に水道水は塩素殺菌処理がされており、雑菌が繁殖しにくいからです。浄水器の水、アルカリイオン水、ミネラルウォーター、井戸水などはカビや雑菌が繁殖しやすくなります。
- 40℃以上のお湯やアロマオイル、水溶性のアロマ液、化学薬品、汚れた水、芳香剤、洗剤を入れた水などは、製品の变形または故障の原因になります。
- 満水ライン「MAX」を超えて水を入れないでください。水がこぼれて床を濡らす原因になります。

ボタン電池を素手で取り扱わないでください。

- 電極(+/-)を素手で同時に触ると、一気に放電して、消耗を早める原因になります。
- 汗や手油などが付着すると、接触不良の原因になります。

キッチンや工場などの油がはねる場所や、油煙が発生する場所では使用しないでください。故障の原因になります。

水タンクと本体(水そう部)の水が凍結するような場所では使用しないでください。故障の原因になります。

湿度が高い場所(75%以上)では使用しないでください。家具や壁を湿らせ、雑菌やカビが繁殖し、異臭や故障の原因になります。



禁止

犬や猫などのペット用には使わないでください。ペットが本体や電源コードを傷つけ、漏電や故障の原因になります。

使用前に本体や各部品に損傷がないか点検してください。また、誤って落としたり、ぶつけたりしたときは、破損や亀裂、変形がないことをよく点検してください。

水タンクの水は2~3日を目安に新しい水道水と入れ替えてください。

水タンク内部は常に清潔に保ち、定期的にお手入れしてください。水を入れ替えずに長時間使用すると、雑菌やカビが繁殖して異臭や健康を害する原因になります。

長時間使用しない場合や、お手入れ、保管の際は、水タンクと本体(水そう部)に残った水を捨ててください。

- 水タンクと本体(水そう部)に水が入ったままでお手入れをすると、水が漏れて周囲を濡らす原因になります。
- 水タンクと本体(水そう部)に水が入ったままでは保管すると、雑菌やカビが繁殖し異臭の原因になります。



必ず守る

ボタン電池は電極(+/-)の向きに十分注意して装着してください。

正常に動作しない原因や、リモコンの故障の原因になります。

本機の性能を維持するため、定期的にお手入れをしてください。

「お手入れと保管方法」に従ってお手入れをしてください。汚れがひどくなると、発熱や故障の原因になります。

お手入れには台所用中性洗剤以外は使用しないでください。

塩素系/アルカリ系の洗剤や、シンナー、ベンジン、アルコールなどは使用しないでください。

涼風モードとミストモードで氷を使う場合は、必ず水タンクに水を入れてください。

本体に結露が起きて感電や故障、床を濡らす原因になります。



接触禁止

送風口や吸気口、可動部に指を入れないでください。

ケガの原因になります。

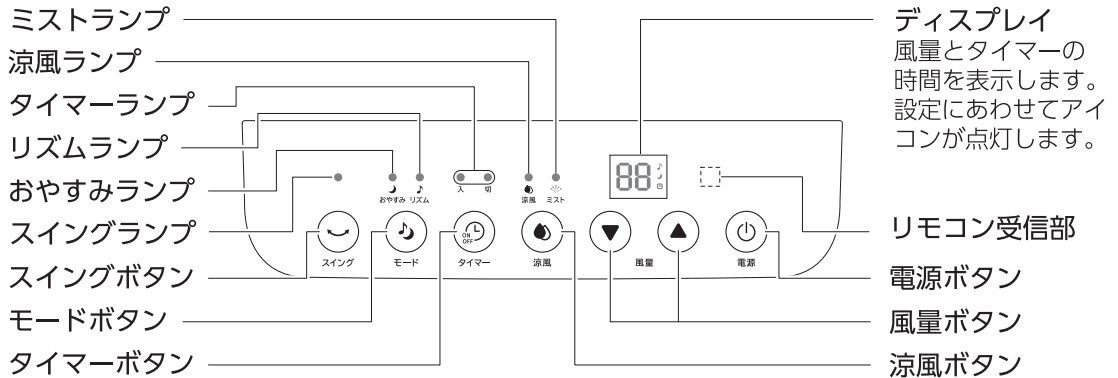


禁止

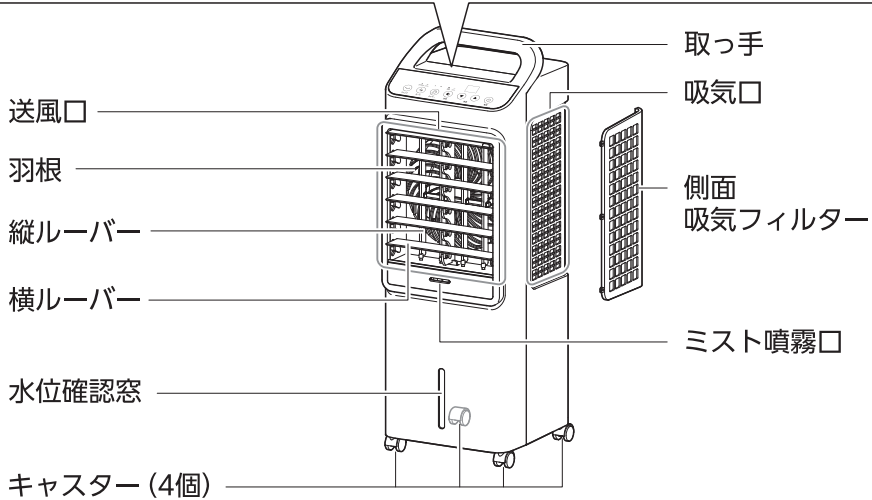
# 各部のなまえ

## ■ 本体

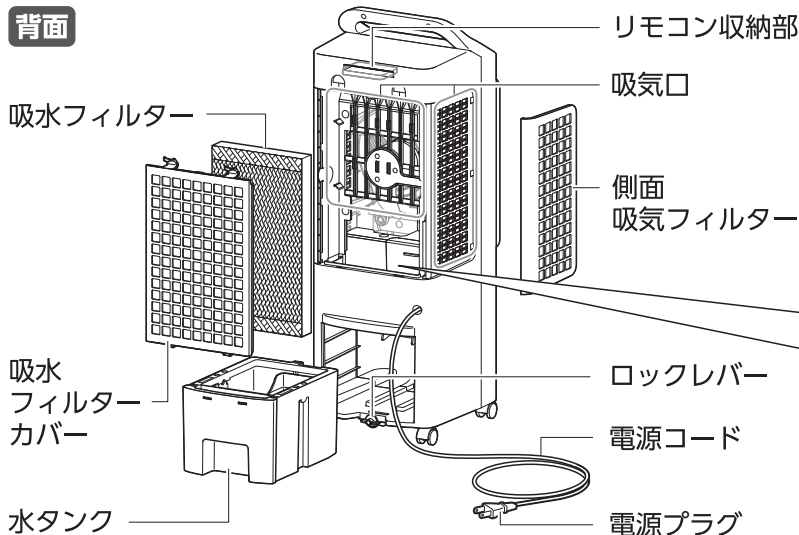
### 操作部



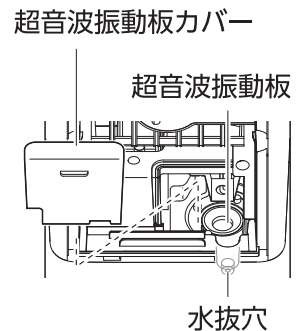
### 正面



### 背面



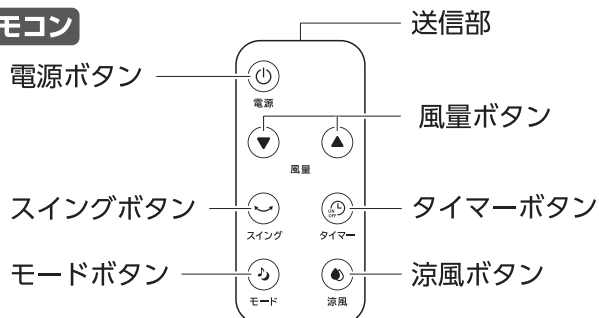
### 本体(水そう部)



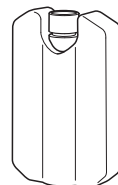
# はじめに

## ■ 付属品

### リモコン



### 保冷タンク



#### 保冷タンクの品質表示

タンク材質	高密度ポリエチレン
内容物	水、吸水性ポリマー

## パッケージ内容

梱包には万全を期しておりますが、万一不足品、破損品などがありましたら、スリーアップカスタマーサポートまでご連絡ください。

部品名	個数	部品名	個数
本体	1	リモコン (CR2032電池内蔵)	1
取扱説明書 (保証書付き) 本書	1	保冷タンク	1

## 別売品

下記の別売品または付属品をお買い求めの際は、スリーアップカスタマーサポートまでご連絡ください。

部品名	個数	商品単価 (税別)
吸水フィルター	1	1,500円
保冷タンク	1	800円

※ 上記の費用以外に、送料と代引き手数料がかかります。

## 仕様

本体サイズ	幅22.7×奥行24×高さ68 cm	本体重量	約5.1 kg
材質	ABS、PP	電源	AC100 V 50/60 Hz
消費電力	52 W	風量設定	12段階
運転モード	送風、涼風、ミスト、涼風+ミスト、リズム、おやすみ	加湿量 (ミストモード)	約140 mL
ルーバー	左右自動 (約60°)、上下手動 (約90°)	オン・オフタイマー設定	1 ~ 12時間 (1時間単位)
機能	減灯機能、メモリー機能	水タンク容量	約1.8 L
1時間あたりの電気代	約1.6円	コード長	約1.5 m

※ 商品は改良の為、仕様・外観など予告なく変更する場合があります。

※ 1時間あたりの電気代は、単価31円/kWh (税込) で計算した際の目安となります。

※ 本製品の涼風モードの加湿方式は気化式のためミストは出ません。

# ご使用の前に

## 設置について

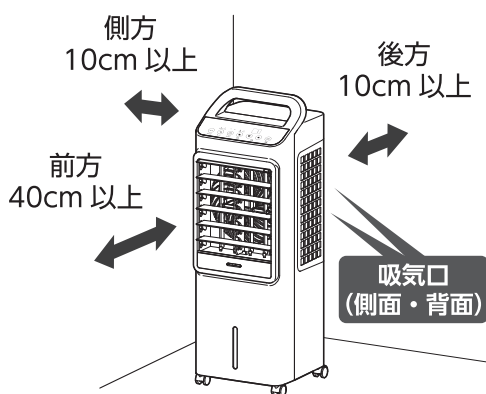
### ■ 設置距離

## ⚠ 注意



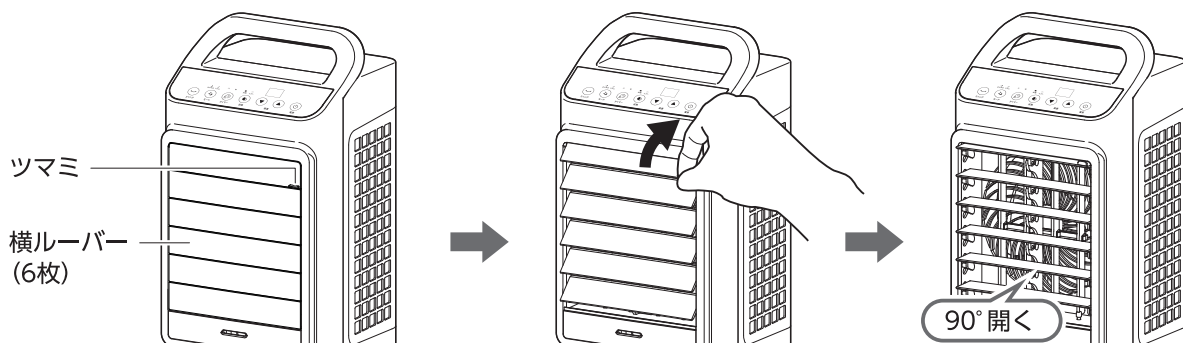
必ず守る

- 水平で安定した場所に設置してください。  
不安定な場所への設置や本体が傾いた状態でのご使用は、予期せぬ移動、転倒や水漏れ、誤検知により水がなくなったことをお知らせするブザーが鳴るなどの原因になります。
- 下図の設置距離を必ずお守りください。
  - 本体背面と側面の吸気口が壁やカーテンなどでふさがれないよう、十分な距離をとって設置してください。
  - テレビやパソコン、オーディオ機器などの近くに設置すると、雑音が入る場合があります。



## 横ルーバーを開く(手動)

運転前につまみをつかんで持ち上げ、横ルーバーを90°開いてください。  
横ルーバーは1枚を操作すると全て同時に可動します。



### メモ

横ルーバーは途中の角度で止めることができません。

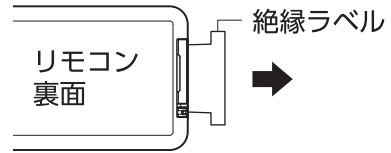
# ご使用の前に

## リモコンについて

工場出荷の段階でボタン電池が装着されています。

ご使用前に絶縁ラベルを引き抜いてください。

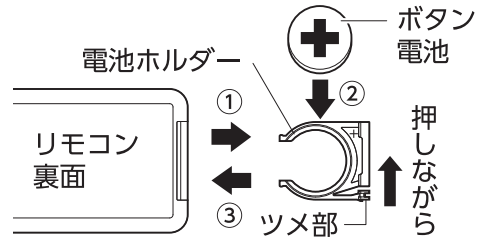
※製品に付属しているボタン電池はテスト用のため、早く消耗する場合があります。



## ■ ボタン電池の交換方法

使用するボタン電池は「CR2032/3V」です。

- ①リモコン裏面の電池ホルダーのツメ部を、矢印方向に押しながら引き抜きます。
- ②新しいボタン電池の【+】を上にして装着します。
- ③電池ホルダーを「カチッ」と音がするまではめ込みます。



## ■ 操作範囲

リモコンの送信部を本体のリモコン受信部に向けて使用してください。操作距離は直線で約5mです。

テレビやオーディオのリモコン等を使用した際、まれに本体が反応して動作することがあります。これは本製品と同じ周波数を利用している機器で起きる現象です。

このような場合は本体に影響しない場所でご使用ください。

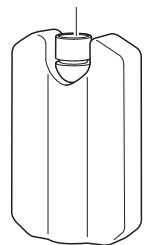


## 保冷タンクについて

涼風モードで保冷タンクを使う場合は、冷凍庫に入れて凍らせてください。

保冷タンクは繰り返し使用できます。

キャップ



## ⚠ 注意



禁止

保冷タンクのキャップは絶対に外さないでください。

- 皮膚に付いた場合は、すぐに石けんと水で洗い流してください。
- 飲み込んだ場合は、すぐに医師の診断を受けてください。
- 目に入った場合は、すぐに水で洗い流し、医師の診断を受けてください。

## 加湿方式について

- ミストモードの加湿方式 … 超音波式  
超音波振動板によって水をミスト（霧状）にして、ファンで空気中に放出して加湿します。
- 涼風モードの加湿方式 … 気化式  
吸水フィルターに水を含ませ、風を当てて加湿します。
- ミストモード+涼風モードの加湿方式 … 超音波式+気化式  
上記の2つのモードを動作して加湿します。

メモ

気化式は水を含んだ吸水フィルターに風を当てて湿った空気を出す方式のため、超音波式のようにミストは見えませんが、

# ご使用方法

## 運転する(送風モード)

### 警告



必ず守る

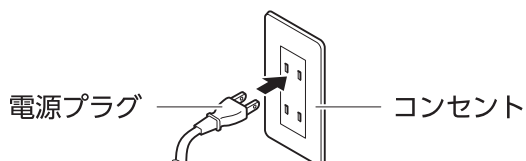
電源プラグはコンセントに確実に差し込んでください。  
ショートによる火災や感電の原因になります。



禁止

電源コードを束ねたまま使用しないでください。  
過熱してやけどや火災の原因になります。

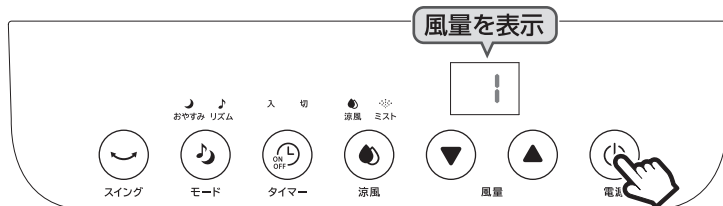
- ① 電源プラグをコンセントに差し込むと“ピッピッ”と電子音が鳴ります。



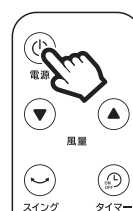
- ② 操作部またはリモコンの『電源』ボタンを押します。  
ディスプレイに風量「1」が表示され、送風運転を開始します。

- ボタン操作時は“ピッ”と電子音が鳴ります。
- 初めてお使いになる場合と電源プラグを差し直した場合は、送風モードの風量「1」で運転を開始します
- 運転開始時は、風量「5」で約5秒間ならし運転をしたあとに、風量「1」に切り替わります。
- お好みに風量の設定、スイング運転、オン/オフタイマー設定、涼風モード、ミストモード、涼風+ミストモード、おやすみモード、リズムモードをご使用ください。

#### 操作部



#### リモコン



#### 減灯機能

操作しない状態が約1分間続くと、ディスプレイと各ランプは減灯します。

# ご使用方法

## 停止する

### ■ 送風運転のみを使用したときに運転を停止する

運転中に操作部またはリモコンの『電源』ボタンを押します。  
“ピーッ”と電子音が鳴ってディスプレイと全てのランプが消灯し、運転を停止します。

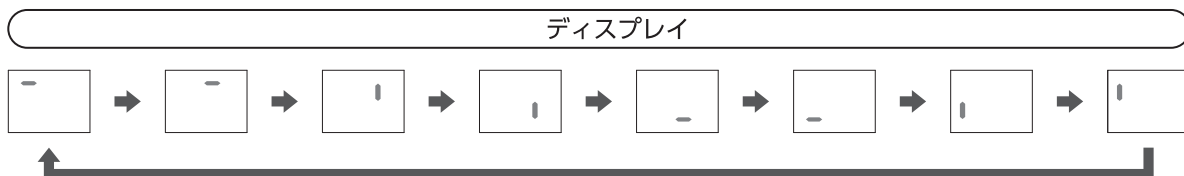
### ■ 涼風モード・ミストモード・涼風+ミストモードを使用したときに運転を停止する

運転中または一度使用したあとに操作部またはリモコンの『電源』ボタンを押したときと、オフタイマーにより停止したときは、ディスプレイが下図のように表示し、自動で本体(水そう部)の水を水抜穴から水タンクに排水します。

約1分後に排水が終了すると、ディスプレイが消灯して待機状態になります。

#### 注意

ディスプレイが消灯するまで水タンクを取り外さないでください。水漏れの原因になります。



#### メモリー機能

一度運転を停止させて再びご使用になるときは、停止時の設定で運転します。  
(オフタイマー設定と吸気フィルターカバーを取り外したあとは除く)

### ■ 長時間ご使用にならない場合

電源プラグをコンセントから抜き、お手入れを行ってから横ルーバーを閉じてください。

## 風量を切り替える

送風モードの風量を12段階で切り替えができます。

送風モードの運転中に、操作部またはリモコンの『風量』ボタン「▲」または「▼」を繰り返し押し続けて風量を切り替えます。

『風量』ボタンは「▲」を押すたびに風量が1段階強くなり、「▼」ボタンを押すたびに1段階弱くなります。風量の設定にあわせてディスプレイの風量表示も切り替わります。

- 風量は数字が大きくなるほど強くなります。
- 風量「1」のときに「▼」を押した場合と、風量「12」のときに「▲」を押した場合は、風量の切り替えができません。“ピピピッ”と電子音が鳴り、操作が取り消されます。



## 運転モードを切り替える

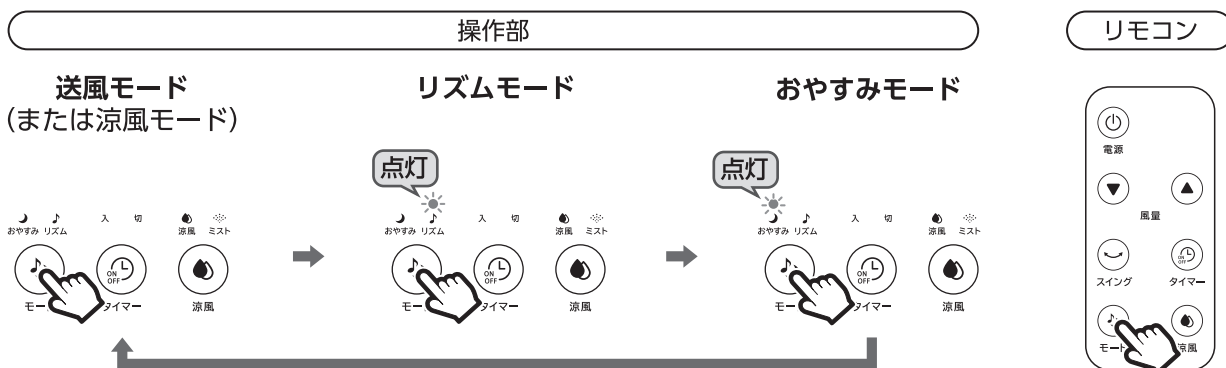
送風モードまたは涼風モードから、おやすみモード、リズムモードの順に運転モードの切り替えができます。

おやすみモードとリズムモードの詳細は、各項目の説明をご確認ください。

運転中に操作部またはリモコンの『モード』ボタンを押します。

『モード』ボタンを押すたびに運転モードが切り替わり、設定にあわせて点灯するランプも切り替わります。

- おやすみモード時は、ディスプレイにおやすみモードアイコンが点灯します。
- リズムモード時は、ディスプレイにリズムモードアイコンが点灯します。



## リズムモードを使う

- 風量「12」、「8」、「4」が一定の周期で切り替わりながら運転します。  
※リズム風で動作する風量を変更できません。
- オフタイマー設定、スイング運転と組み合わせて設定できます。

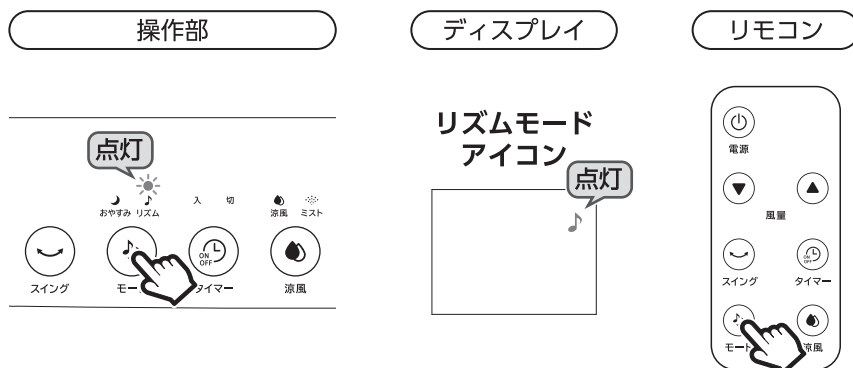
### ■ リズムモード動作の風量制御

リズムモードは3段階あり、開始する前の風量設定により、リズムモードの「強」「中」「弱」が切り替わります。

- 風量設定「9」～「12」で開始すると … リズムモード「強」
- 風量設定「5」～「8」で開始すると … リズムモード「中」
- 風量設定「1」～「4」で開始すると … リズムモード「弱」

### ■ リズムモードを設定する

- ① 運転中に操作部またはリモコンの『風量』ボタン「▲」または「▼」を押して、お好みのリズムモード動作になる風量を設定します。
- ② 操作部またはリモコンの『モード』ボタンを繰り返し押し続けてリズムモードを設定します。  
『リズム』ランプとディスプレイのリズムモードアイコンが点灯します。



#### メモ

設定したいボタンを押すと設定を変更できます。ディスプレイは約5秒で消灯し、各ランプは点灯して運転します。

### ■ リズムモードを解除する

操作部またはリモコンの『モード』ボタンを1回押すと、『リズム』ランプが消灯しておやすみモードに切り替わり、もう一回押すと『おやすみ』ランプとリズムモードアイコンが消灯してディスプレイが風量表示となり、送風モードに切り替わります。

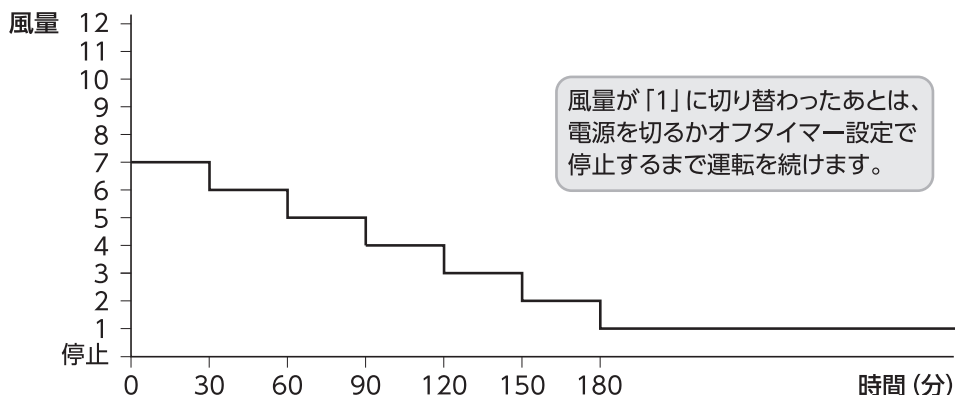
解除後の送風モードの風量は、リズムモードの設定前と同じになります。

# おやすみモードを使う

- 設定した風量から約30分経過するたびに風量「1」まで1段階ずつ下がりながら運転します。
- オフタイマー設定、スイング運転と組み合わせて設定できます。

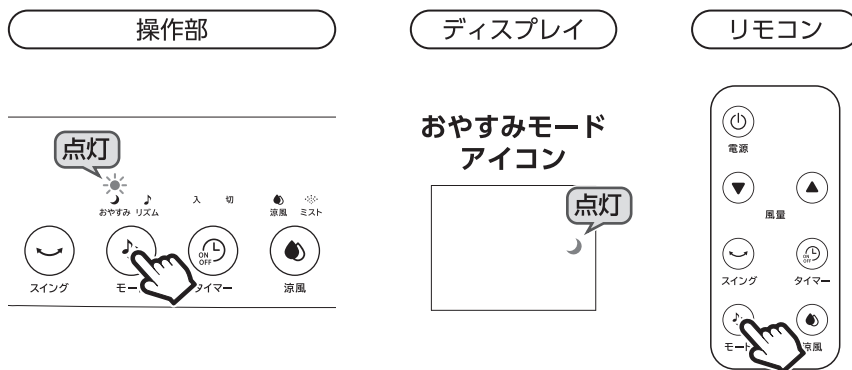
## ■ おやすみモード動作の風量制御

◎例：風量「7」でおやすみモードを設定したときの動作



## ■ おやすみモードを設定する

- ① 運転中に操作部またはリモコンの『風量』ボタン「▲」または「▼」を押して、好みのおやすみモード動作になる風量を設定します。
- ② 操作部またはリモコンの『モード』ボタンを押しておやすみモードを設定します。設定後は『おやすみ』ランプとディスプレイのおやすみモードアイコンが点灯します。



### メモ

設定したいボタンを押すと設定を変更できます。ディスプレイは約5秒で消灯し、各ランプは点灯して運転します。

## ■ おやすみモードを解除する

操作部またはリモコンの『モード』ボタンを1回押すと、『おやすみ』ランプとおやすみモードアイコンが消灯してディスプレイが風量表示となり、送風モードに切り替わります。

解除後の送風モードの風量は、おやすみモードの設定前と同じになります。

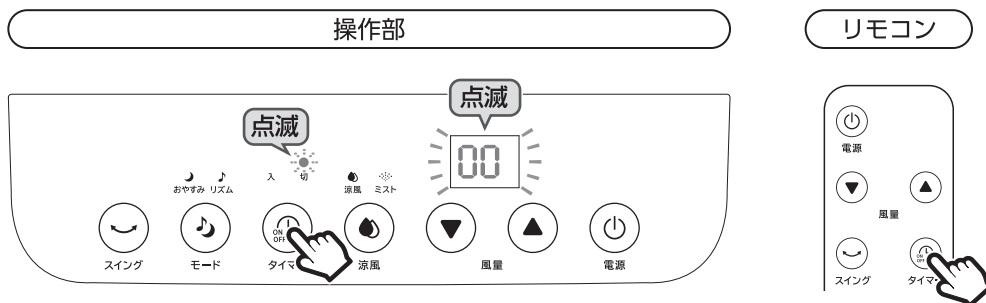
# ご使用方法

## オフタイマーを使う

1～12時間(1時間単位)の範囲で設定した時間が経過すると自動で運転を停止します。

### ■ オフタイマーを設定する

- ① 運転中に操作部またはリモコンの『タイマー』ボタンを押すと、ディスプレイと『タイマー』ランプ「切」が点滅します。
- ・ディスプレイは設定時間表示に切り替わります。
  - ・初めてお使いになる場合と電源プラグを差し直した場合は、「00」と表示されます。



- ② ディスプレイと『タイマー』ランプ「切」の点滅中に、『タイマー』ボタンを繰り返し押して時間を設定します。
- 『タイマー』ボタンを押すたびに1時間増えます。
- ・「00」以外の表示時は、ディスプレイにタイマーアイコンが点灯します。
  - ・ディスプレイと『タイマー』ランプ「切」の点滅時間は約5秒間です。
  - ・時間は1～12時間の範囲で設定できます。



- ③ 時間を設定したあと、ディスプレイが点滅から点灯に切り替わり風量が表示されると、設定完了となります。



- ④ 設定時間が経過すると運転を停止します。

## ■ オフタイマー設定中のディスプレイ表示について

オフタイマー設定中は、ディスプレイに風量とタイマーアイコンを表示して運転します。  
残り時間を確認したいときは、『タイマー』ボタンを押すと、約5秒間表示されます。  
時間経過にあわせて残り時間を表示します。

## ■ オフタイマー設定中に設定時間を変更する

運転中に設定時間を変更したい場合は、『タイマー』ボタンを押すとディスプレイと『タイマー』ランプ「切」が点滅し、設定時間表示に切り替わります。  
ディスプレイと『タイマー』ランプ「切」の点滅中に『タイマー設定』ボタンを繰り返し押して、時間を変更してください。  
ディスプレイと『タイマー』ランプ「切」の点滅時間は約5秒間です。

## ■ オフタイマーを解除する

『タイマー』ボタンを1回押してディスプレイを設定時間表示にし、「00」と表示されるまで『タイマー設定』ボタンを繰り返し押します。  
約5秒後に『タイマー』ランプ「切」とタイマーアイコンが消灯してオフタイマーが解除されます。

### メモ

オフタイマーとオンタイマーは同時に設定できません。

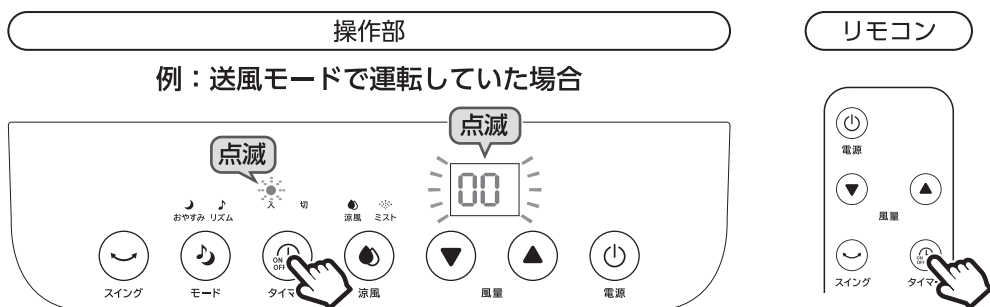
# ご使用方法

## オンタイマーを使う

1～12時間(1時間単位)の範囲で設定した時間が経過すると自動で運転を開始します。

### ■ オンタイマーを設定する

- ① 待機中に操作部またはリモコンの『タイマー』ボタンを押すと、運転停止時の設定ランプが点灯し、ディスプレイと『タイマー』ランプ「入」が点滅します。
  - ディスプレイは設定時間表示となります。
  - 初めてお使いになる場合と電源プラグを差し直した場合は、「00」と表示されます。



- ② ディスプレイと『タイマー』ランプ「入」の点滅中に、『タイマー』ボタンを繰り返し押して時間を設定します。  
『タイマー』ボタンを押すたびに1時間増えます。
  - 「00」以外の表示時は、ディスプレイにタイマーアイコンが点灯します。
  - ディスプレイと『タイマー』ランプ「入」の点滅時間は約5秒間です。
  - 時間は1～12時間の範囲で設定できます。



- ③ 時間を設定したあと、『タイマー』ランプ「入」が点灯し、ディスプレイが消灯すると設定完了となります。



- ④ 設定した時間が経過すると“ピッ”と電子音が鳴り、設定した動作で運転を開始します。

## ■ オンタイマー設定中の表示について

オンタイマーの設定中は、運転を開始するまで『タイマー』ランプ「入」だけ点灯します。運転開始までの時間を確認したいときは、『タイマー』ボタンを押すと、約5秒間表示されます。時間経過にあわせて残り時間を表示します。

## ■ オンタイマー設定中に設定時間を変更する

運転開始前に設定時間を変更したい場合は、『タイマー』ボタンを押すとディスプレイと『タイマー』ランプ「入」が点滅し、設定時間表示に切り替わります。ディスプレイと『タイマー』ランプ「入」の点滅中に『タイマー』ボタンを繰り返し押して、時間を変更してください。ディスプレイと『タイマー』ランプ「入」の点滅時間は約5秒間です。

## ■ 運転開始時の動作を変更する

設定したい動作のボタンを押すと、押したボタンのランプと設定中のランプ、ディスプレイが点灯します。最後の操作から約5秒後に『タイマー』ランプ「入」以外が消灯すると変更完了となります。

## ■ オンタイマーを解除する

次のどちらかの操作でオンタイマーを解除できます。

- 『タイマー』ボタンを1回押してディスプレイを設定時間表示にし、「00」と表示されるまで『タイマー』ボタンを繰り返し押します。約5秒後に『タイマー』ランプ「切」が消灯してオフタイマーが解除されます。
- 『電源』ボタンを押すと、「タイマー」ランプ「入」が消灯して設定した動作で運転を開始します。

### メモ

オフタイマーとオンタイマーは同時に設定できません。

# ご使用方法

## 風向きを変える

### ■ スイング運転を設定する (自動で左右方向の風向きを変える)

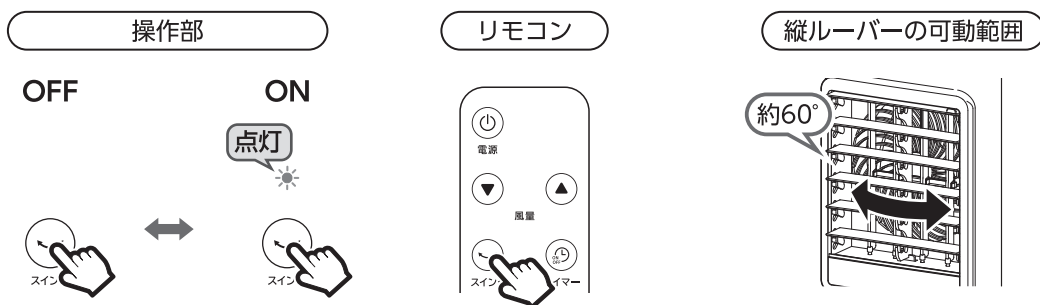
運転中に操作部またはリモコンの『スイング』ボタンを押します。

『スイング』ランプが点灯し、縦ルーバーが左右方向に約60° (左右30°) の範囲内を自動で可動します。

### ■ スイング運転を解除する

スイング運転中に、もう一度操作部またはリモコンの『スイング』ボタンを押します。

『スイング』ランプが消灯して、縦ルーバーのスイング運転が停止します。

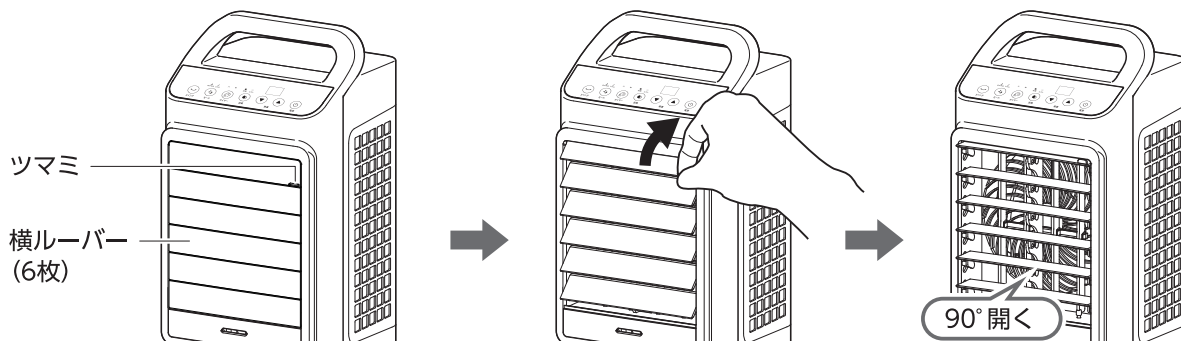


### ■ 上下方向の風向きについて

横ルーバーは途中の角度で止めることができません。

運転前にツマミをつかんで持ち上げ、横ルーバーを90°開いてください。

横ルーバーは1枚を操作すると全て同時に可動します。



## 涼風モードを使う

水タンクから水を吸い上げて吸水フィルターに流し、水を含んだ吸水フィルターを通して送風口から風を送ります。

- 水タンクに水を入れると、自然でひんやりとした心地よい風を送ります。  
水とあわせて氷または凍らせた保冷タンクを入れると、涼風効果が高まります。  
※送風運転のみでご使用の場合は給水不要です。
- 換気のよい窓やドアの近く、直射日光の当たらない場所で使用するとより効果的です。
- エアコンの補助用として使用すると、効率よく部屋全体に風を送ることができます。  
※本製品はコンプレッサーで冷却するエアコンとは異なり、水の気化熱を利用して運転するため、部屋全体を冷やすことはできません。

### 警告



必ず守る

必ず電源プラグをコンセントから抜いて作業してください。  
また、電源プラグと電源コードを濡らさないように注意してください。  
感電の原因になります。

### 注意



必ず守る

涼風モードのご使用前に、吸水フィルターが本体に取り付けられているか確認してください。  
吸水フィルターが取り付けられていないと、送風口や吸気口から水が飛散したり漏れたりする原因になります。

涼風モードの効果を最大限に引き出したい場合は、窓を開けて運転してください。  
閉め切った室内で長時間使用すると、周囲の湿度が高くなります。  
湿度が高いと気化しにくくなり涼風の効果が得られない場合があります。



禁止

運転中は本体を移動させないでください。

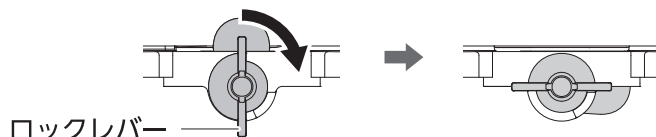
本体を移動する際は、運転を停止して水タンクを取り出してください。水タンクに水が入ったまま移動すると、水が漏れて周囲を濡らす原因になります。

## 水タンクを取り外す

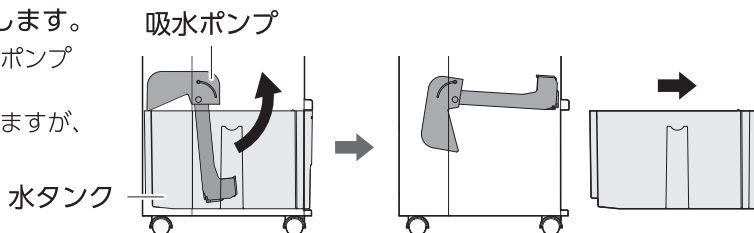
- ① ロックレバーを90°回転させてロックを解除します。

ロック

ロック解除



- ② 本体背面から水タンクを取り出します。  
水タンクを引き出すと、同時に吸水ポンプが上がって上部に収納されます。  
そのため少しひっかかる感じがありますが、そのまま引き出してください。



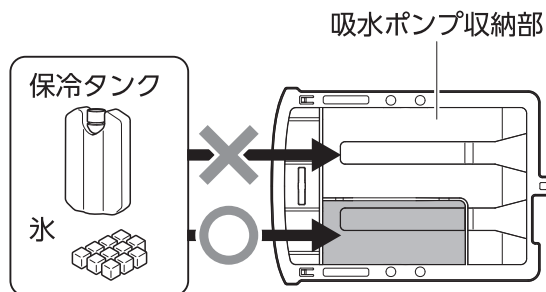
# ご使用方法

## ■ 水タンクに水や氷、保冷タンクを入れる

- ① 保冷タンクを使う場合は、先に冷凍庫に入れて凍らせてます。
- ② 氷または保冷タンクを水タンクに入れます。  
氷または保冷タンクを使わない場合は、③へお進みください。

### メモ

水タンクの水は、2～3日を目安に入れ替えてください



## ⚠ 注意



必ず守る

氷と保冷タンクは必ず上図の「○側」(■部)に入れてください。  
「吸水ポンプ収納部」に入れると吸水ポンプに氷または保冷タンクが引っかかり、水タンクが取り出せなくなる場合があります。

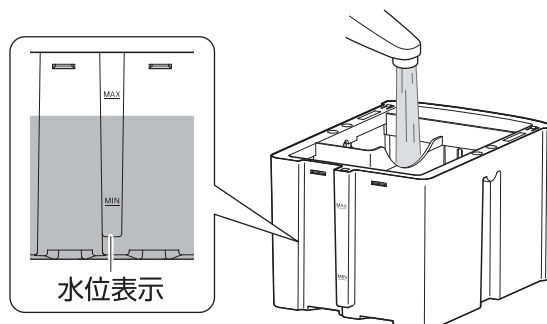


禁止

氷を入れすぎないでください。  
水タンクに結露が起き、床を濡らすおそれがあります。  
本体の下にトレーなどを敷いて使用してください。  
※トレーは付属していません。

- ③ 水タンクの水位表示を確認しながら、水道水を入れます。

- 水タンクの最大容量は約3.1Lです。
- 「MAX」ラインを超えて水を入れすぎないでください。
- 水位が「MIN」より低いと、タンクの水を吸い上げることができません。  
「MAX」と「MIN」の範囲内におさまるように水を入れてください。

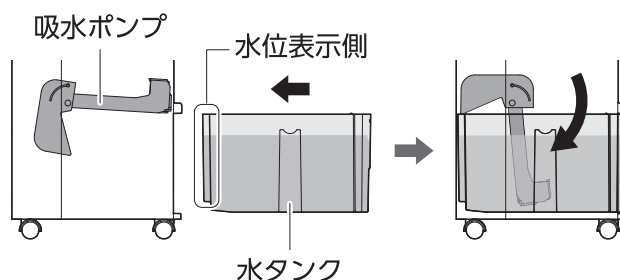


### メモ

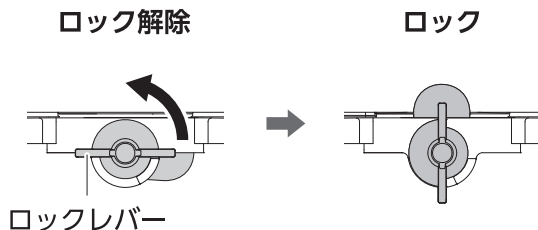
水タンクに水を入れたあとに氷または保冷タンクを入れる場合は、水位表示の「MAX」ラインを超えないように排水してから、氷または保冷タンクを入れてください。

## ■ 水タンクを取り付ける

- ① 水や氷、保冷タンクを入れたあと、水タンクを本体背面から取り付けます。
  - 水タンクは水位表示側から取り付けてください。
  - 水タンクが吸水ポンプに当たって、少しひっかかる感じがあります。奥までしっかりと押し込むと吸水ポンプが下がって吸水できるようになります。



② ロックレバーを90°回転させてロックします。



### 注意

- 水が入った状態で水タンクを出し入れするときは、水タンクを水平にして、まっすぐ、ゆっくりと出し入れしてください。勢いよく出し入れすると、水がこぼれる原因になります。
- 水タンクに水を注ぎ足す際や排水する際に水タンクを引き出すと、水路に残った水が吸水ポンプより流れ出てきます。流れ出てきた水はタオルなどで拭き取ってください。拭き取らずにご使用を続けると、水が漏れて床が濡れる原因になります。

## ■ 涼風モードを設定する

運転中に操作部またはリモコンの『涼風』ボタンを押します。

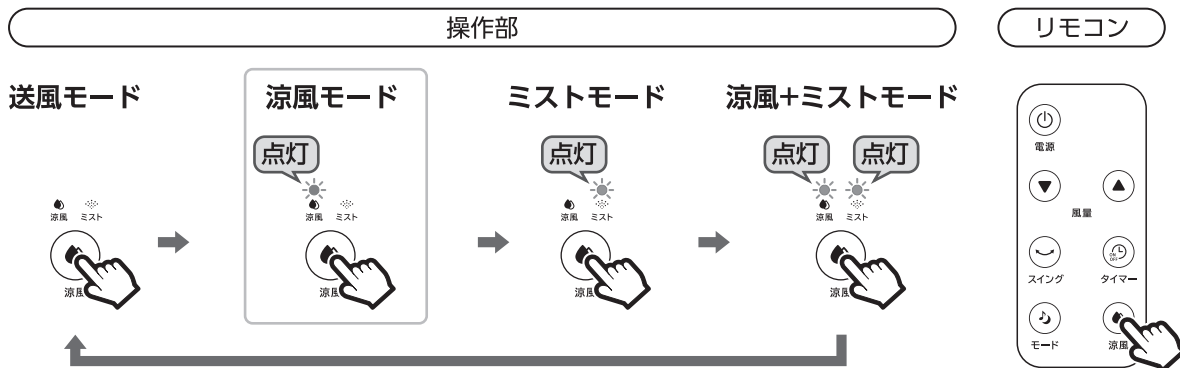
『涼風』ランプが点灯してディスプレイに風量を表示し、涼風モードに切り替わります。

- 『涼風』ボタンを押すたびに下図の順に運転モードが切り替わります。
- 涼風モード時の風量はお好みでお選びください。
- ディスプレイは風量を表示します。

### メモ

涼風モード、ミストモード、涼風+ミストモードのご使用時と停止時は、水を吸い上げるためのポンプが動作しているため、水を吸い上げる音や停止音（キュルキュル音、キュー音）、吸水フィルターを流れた水が水タンクに戻る際の音（チャップチャップ音）がします。

異常や故障ではありませんので、そのままご使用ください。



## ■ 涼風モードを解除する

操作部またはリモコンの『涼風』ボタンを、『涼風』ランプと『ミスト』ランプが消灯するまで繰り返し押し、送風モードに切り替えます。

送風モードに切り替えると本体（水そう部）の水が水タンクに排水されます。

# ご使用方法

## ミストモードを使う

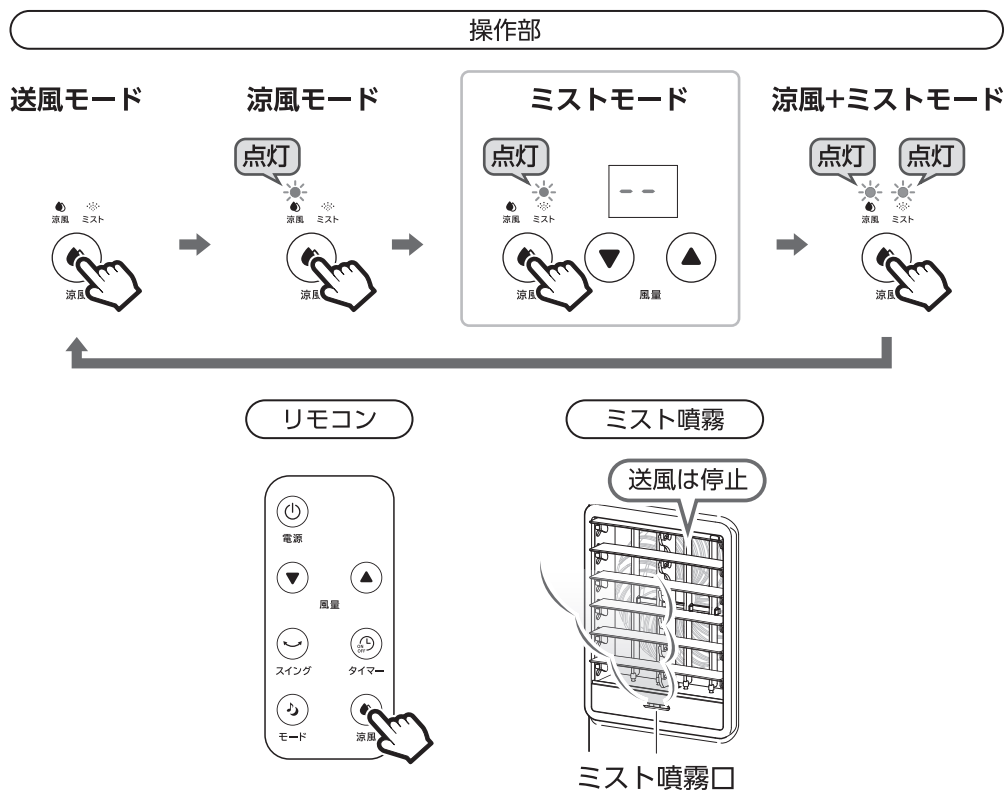
ミストを噴霧して加湿運転します。

※涼風モードと同様に水タンクに水を入れてから、ミストモードを設定してください。

### ■ ミストモードを設定する

運転中に操作部またはリモコンの『涼風』ボタンを繰り返し押し続けて、ミストモードに切り替えます。『ミスト』ランプが点灯してディスプレイが「--」表示となり、送風が停止してミスト噴霧口からミスト噴霧を開始します。

『涼風』ボタンを押すたびに下図の順に運転モードが切り替わります。



### メモ

ミストモードを設定したあと、本体 (水そう部) に水がたまりミスト噴霧が開始されるまで少し時間がかかることがあります。

### ■ ミストモードを解除する

操作部またはリモコンの『涼風』ボタンを、『涼風』ランプと『ミスト』ランプが消灯するまで繰り返し押し続けて、送風モードに切り替えます。

送風モードに切り替えると、本体 (水そう部) の水が水抜穴から水タンクに排水されます。

# 涼風+ミストモードを使う

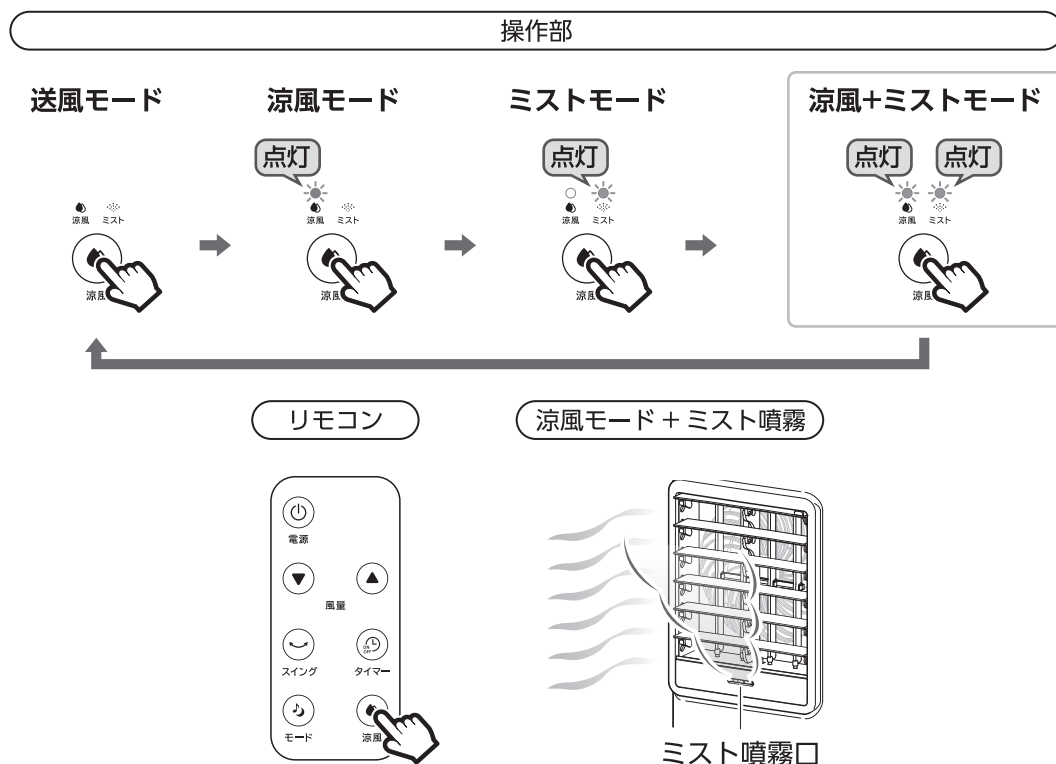
涼風モードの動作にミスト噴霧を加えて運転します。

## ■ 涼風 + ミストモードを設定する

運転中に操作部またはリモコンの『涼風』ボタンを繰り返し押して、涼風+ミストモードに切り替えます。

『涼風』ランプと『ミスト』ランプが点灯して、涼風モード運転とミスト噴霧を開始します。

- 『涼風』ボタンを押すたびに下図の順に運転モードが切り替わります。
- ディスプレイは風量を表示します。



### メモ

ミストモードを設定したあと、本体（水そう部）に水がたまりミスト噴霧が開始されるまで少し時間がかかることがあります。

## ■ 涼風 + ミストモードを解除する

操作部またはリモコンの『涼風』ボタンを1回押すと、『涼風』ランプと『ミスト』ランプが消灯して、送風モードに切り替わります。

送風モードに切り替えると、本体（水そう部）の水が水抜穴から水タンクに排水されます。

# ご使用方法

## 給水のお知らせ

水タンクに水が入っていない、または水が少なくなりポンプが水を吸い上げることができなくなると、約1分後に下図のように点灯しているランプが点滅に切り替わり、“ピーッピーッピーッピーッ”と電子音が5回鳴ったあと、モードにあわせて次のように動作します。

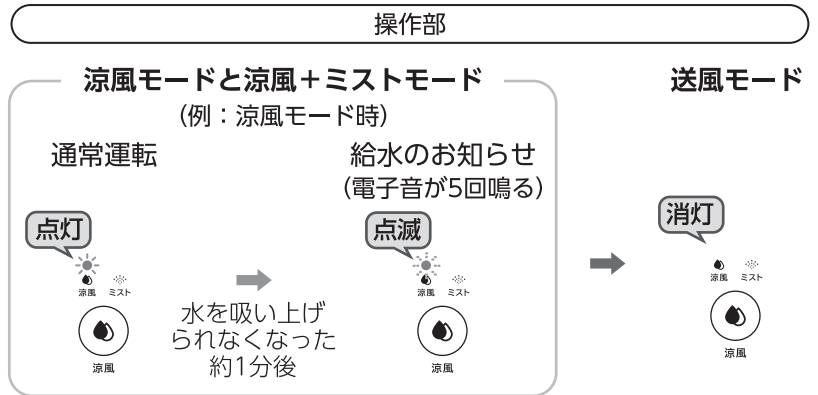
### 注意

給水のお知らせがでたあと、自動で本体（水そう部）の水を水タンクに排水します。約1分後に排水が終了するまで、水タンクを取り外さないでください。水漏れの原因になります。

### ●涼風モードと涼風+ミストモード時

自動で送風モードに切り替わります。

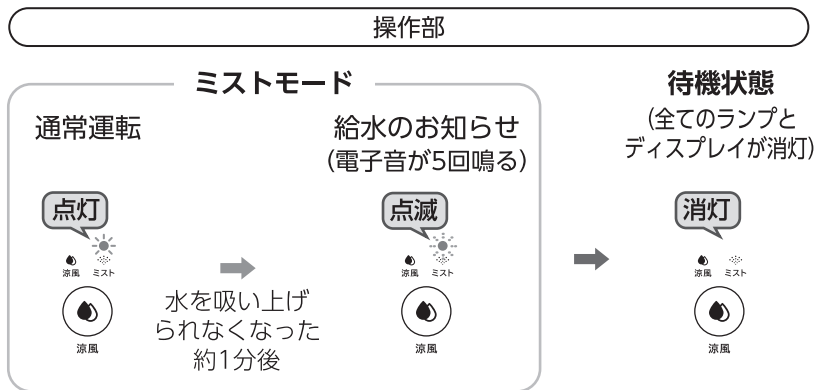
引き続きご使用になる場合は、水タンクに水を入れて、本体に取り付けてから『涼風』ボタンを押してください。



### ●ミストモード時

自動で待機状態になります。

引き続きご使用になる場合は、水タンクに水を入れて、本体に取り付けてから『電源』ボタンを押してください。



### メモ

- 水を吸い上げることができないときに、“ゴロゴロ”とポンプの回る音がしますが、異常や故障ではありません。
- まれに、ポンプが水を吸い上げるまで時間がかかり、水タンク内の水が「MIN」以上あっても涼風モードに設定後、約1分で電子音が鳴る場合があります。  
ポンプ内に空気が入り込むことによる吸水エラーで、搭載されているポンプ特有の動作であり、異常や故障ではありません。  
上記のような場合には、「もう一度『涼風』ボタンを押して涼風モードに設定する」操作を繰り返すことで、ポンプ内の空気が抜けて正常に水が吸い上げられます。
- 保冷タンクや氷を使わなくても室温や湿度変化により、水タンク内の水で本体に結露が発生する場合があります。
  - ・柔らかい布などで本体の結露を拭き取ってください。
  - ・本体の下にトレイなどを敷いて使用してください。※トレイは付属していません。

## お手入れと保管方法

### 警告



必ず守る

お手入れの際は必ず運転を停止して、電源プラグをコンセントから抜いてください。  
感電やケガの原因になります。

### 注意

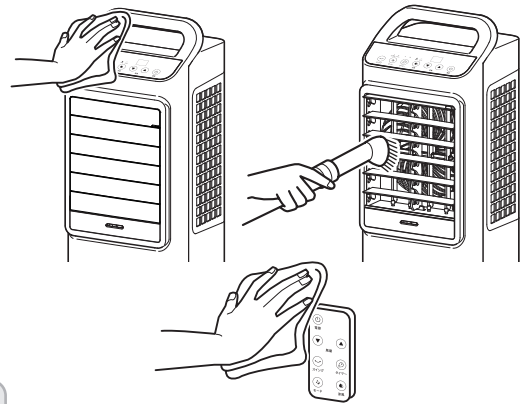


必ず守る

- 本機の性能を維持するため、2週間に1回は送風口や吸気口、フィルターのお手入れを行ってください。
- 長期間使用しない場合はお手入れ（排水含む）をしたあと、送風モードで運転して内部を乾かしてください。  
雑菌やカビの発生を防ぎます。

### ■ 本体とリモコンのお手入れ

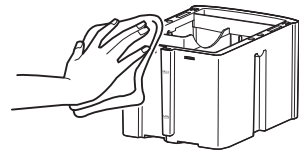
- ぬるま湯か薄めた台所用中性洗剤に浸してよく絞った柔らかい布で汚れを拭き取ります。  
乾いた柔らかい布で拭いたあと、陰干しをして十分に乾かしてください。
  - ・お手入れには塩素系/アルカリ系の洗剤や、シンナー、ベンジン、アルコールなどは使用しないでください。
  - ・リモコンのボタン電池は取り外してください。
- 送風口のすき間にたまったホコリは、横ルーバーを開き、掃除機で吸い取ってください。



水タンクのお手入れは1週間に2回以上行ってください。

### ■ 水タンクのお手入れ

長期間使用しない場合は排水したあと、本体と同様のお手入れをしてください。  
続けて使用する場合は、2～3日を目安に新しい水道水と入れ替え、水タンク内部は常に清潔にしてください。



### ■ 吸気口、側面吸気フィルター、吸水フィルターカバー、吸水フィルターのお手入れ

側面吸気フィルター、吸水フィルターカバー、吸水フィルターを取り外してお手入れをしてください。

#### ◎側面吸気フィルターと吸水フィルターカバー

ホコリを掃除機で吸い取り、本体と同様のお手入れをしてください。

#### ◎吸水フィルター

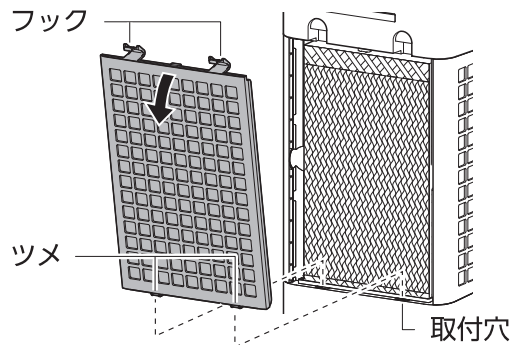
水洗いをしたあと陰干しをするか、フィルター乾燥モードを使用して十分に乾かしてください。  
乾燥モードの詳細は、P.28「フィルター乾燥モードを使う」をご確認ください。

#### ◎吸気口

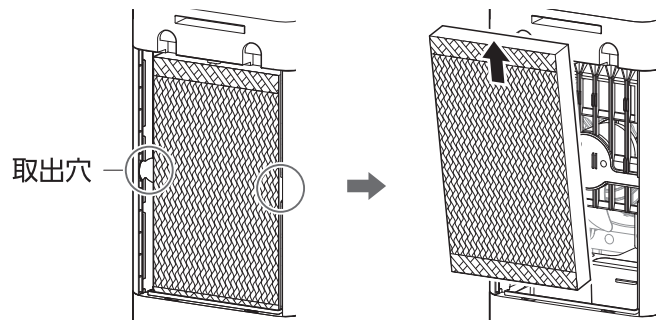
すき間にたまったホコリを掃除機で吸い取ってください。

## ■ 吸水フィルターカバー、側面吸気フィルター、吸水フィルターの取り外しかた

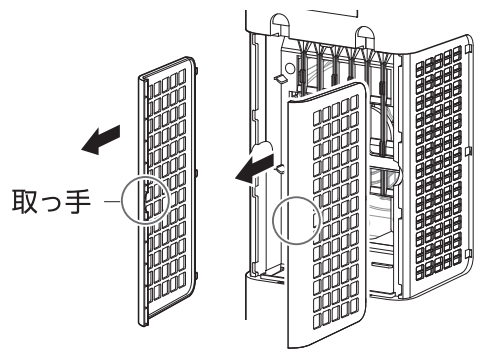
- ① 吸水フィルターカバーのフック (2か所) を押さえてロックを解除し、持ち上げてツメ (2か所) を取付穴から取り外します。



- ② 両側の取出穴に指先を入れて吸水フィルターを持ち上げ、本体から取り外します。涼風モードの運転停止後は、吸水フィルターに水がたまっています。しばらくたってから取り外すか、浴室など濡れてもよい場所で取り外してください。

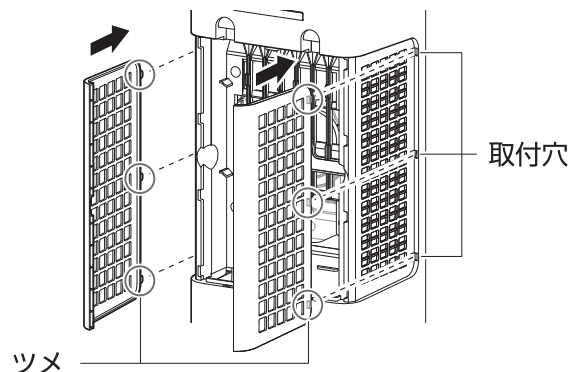


- ③ 側面吸気フィルターの取っ手を持ち、まっすぐに引いて本体から取り外します。

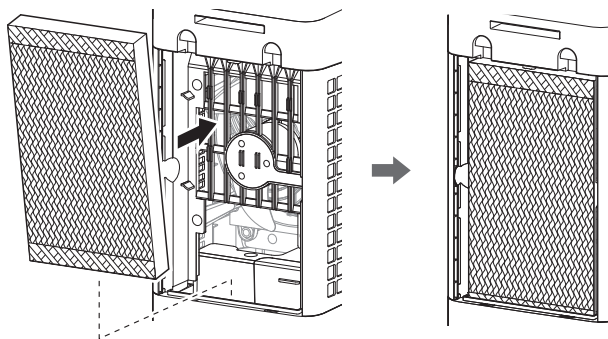


## ■ 吸水フィルターカバー、側面吸気フィルター、吸水フィルターの取り付けかた

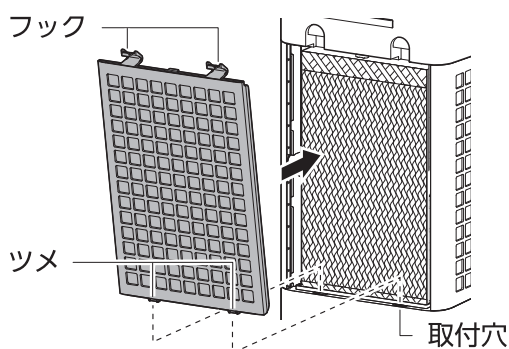
- ① 側面吸気フィルターのツメ (3か所) を取付穴に差し込みます。



- ② 吸水フィルターを本体に取り付けます。  
吸水フィルターを下側から本体に差し込んでください。



- ③ ツメ (2か所) を取付穴に差し込み、フック (2か所) を本体に引っ掛け、“カチッ”と音がするまで押し込みます



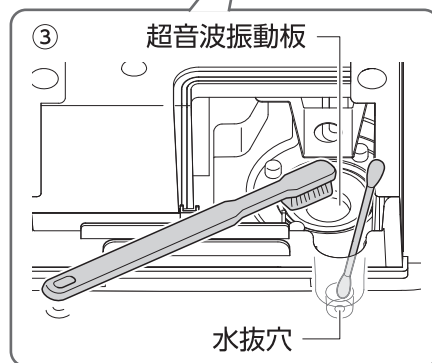
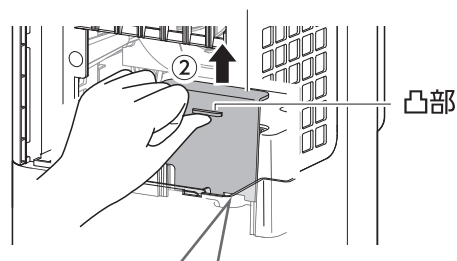
## ■ 本体 (水そう部) のお手入れ

- ① 吸水フィルターと吸水フィルターカバーを取り外します。
- ② 超音波振動板カバーの凸部に指先を掛け、まっすぐ持ち上げて取り外します。
- ③ 超音波振動板は、歯ブラシなどの柔らかいブラシでこすって汚れを落とします。  
水抜穴は、綿棒またはつまようじで汚れやゴミを取り除きます。
- 金属製のブラシなどでこすると、傷が付き、故障の原因になりますので、使用しないでください。
  - 超音波振動板の汚れを取り除く際は、衝撃を与えないよう丁寧に取り除いてください。

### 注意

ミストモードと涼風+ミストモードの運転停止直後は、超音波振動板が高温になっているため、直接触れないでください。

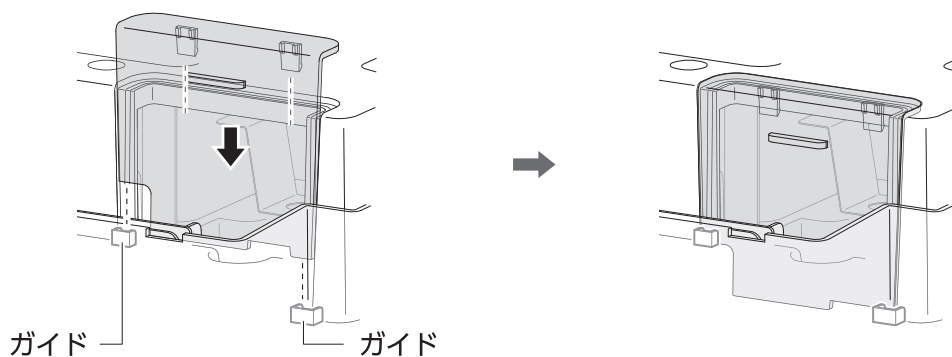
超音波振動板カバー



- ④ 乾いた柔らかい布で水そう部の水を拭き取ります。

水そう部の水は水抜穴から水タンクに排水されますが、わずかに残ることがあります。保管前には十分に拭き取ってください。

- ⑤ 超音波振動板カバーの両端をガイド (2か所) の内側になるように差し込み、下まで押し込みます。



## ■ 本体内部のお手入れ

長期間使用しない場合は、送風モードで運転して内部を乾かし、超音波振動板付近の水を拭き取ってください。

## ■ 保管方法

- お手入れのあとは各部の水分をよく拭き取り、陰干しをして十分に乾かしてください。湿ったまま保管すると、カビの発生や故障の原因となります。
- リモコンからボタン電池を抜いて、ボタン電池の電極 (+/-) にセロハンテープなど絶縁性のテープを貼って保管してください。
- 本体にポリ袋をかぶせ、お買い上げ時の箱などに入れて、直射日光を避け、湿気の少ない場所に保管してください。

## フィルター乾燥モードを使う

保管前やお手入れ時など、吸水フィルターを乾かしたいときに使う補助的な機能です。

### ■ フィルター乾燥モードを開始する

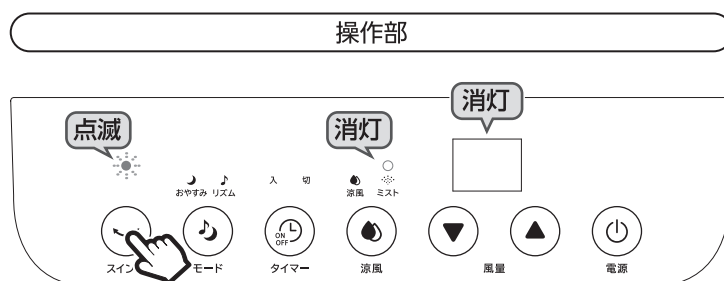
運転中に操作部の『スイング』ボタンを3秒間押し続けます。

“ピッ”と電子音が鳴って『スイング』ランプが点滅し、その他のランプとディスプレイが消灯して風量「12」で20分間運転します。

フィルター乾燥モード終了後は自動的に運転を停止します。

#### メモ

リモコン操作ではフィルター乾燥モードを開始できません。



### ■ フィルター乾燥モードを停止する

フィルター乾燥モードが終了するまでに停止する場合は、操作部の『電源』ボタンを押します。

フィルター乾燥モード運転中は、操作部の『電源』ボタン以外は操作できません。

## 製品や保冷タンクの廃棄について

製品や保冷タンクの廃棄の方法については、各地方自治体の指導に従ってください。

## 故障かな?と思ったら

スリーアップカスタマーサポートにご連絡いただく前に、下記項目の確認をお願いいたします。

症状	考えられる原因	対処方法
電源が入らない	<ul style="list-style-type: none"> <li>● 吸水フィルターカバーが正しく取り付けられていない。</li> <li>● 電源プラグが外れている。</li> </ul>	<ul style="list-style-type: none"> <li>● 吸水フィルターカバーが正しく取り付けられていないと電源が入りません。取付状態を確認してください。</li> <li>● 電源プラグをコンセントに接続してください。</li> </ul>
運転しない	<ul style="list-style-type: none"> <li>● 『電源』ボタンを押していない。</li> </ul>	<ul style="list-style-type: none"> <li>● 操作部またはリモコンの『電源』ボタンを押して運転を開始してください。</li> </ul>
運転が停止した	<ul style="list-style-type: none"> <li>● オフタイマーを設定している。</li> </ul>	<ul style="list-style-type: none"> <li>● オフタイマーを設定すると、設定時間になると自動的に運転を停止します。引き続きご使用になる場合は、『電源』ボタンを押してください。</li> </ul>
リモコンで動作しない	<ul style="list-style-type: none"> <li>● ボタン電池が消耗している。</li> <li>● ボタン電池の向き(+/-)が間違っている。</li> <li>● リモコンの送信部を本体の受信部に向けていない。 またはリモコンの送信部と本体の受信部の間に障害物がある。</li> <li>● 本体とリモコンとの距離が離れている。</li> <li>● リモコン送信部または本体の受信部が汚れている。</li> </ul>	<ul style="list-style-type: none"> <li>● あたらしいボタン電池に交換してください。</li> <li>● ボタン電池を正しい向きに入れ直してください。</li> <li>● 障害物を取り除き、リモコンの送信部を本体の受信部に向けてください。また、誤作動などが発生する場合は、本体の設置場所を変更してください。</li> <li>● 操作距離は直線で約5mです。操作位置または本体の設置場所を変更してください。</li> <li>● リモコン送信部と本体の受信部のお手入れをしてください。</li> </ul>
涼風モードが作動しない	<ul style="list-style-type: none"> <li>● 涼風モードに設定されていない。</li> <li>● 水タンクの水が少なくなっている。</li> </ul>	<ul style="list-style-type: none"> <li>● 涼風モードに設定すると『涼風』ランプが点灯します。あらためて設定を確認してください。</li> <li>● 水タンクに給水してください。</li> </ul>
給水のお知らせが出続ける	<ul style="list-style-type: none"> <li>● ポンプ内に空気が入り込んでいる。</li> </ul>	<ul style="list-style-type: none"> <li>● ポンプ特有の動作であり、異常や故障ではありません。もう一度、涼風モードに設定し直してください。</li> </ul>
操作していないのに運転が開始した	<ul style="list-style-type: none"> <li>● オンタイマーを設定していた。</li> </ul>	<ul style="list-style-type: none"> <li>● オフタイマーを設定すると、設定時間になると自動的に運転を開始します。</li> </ul>
スイングランプが点滅している	<ul style="list-style-type: none"> <li>● フィルター乾燥モードの運転中である。</li> </ul>	<ul style="list-style-type: none"> <li>● フィルター乾燥モードの運転中は、『スイング』ランプが点滅します。停止する場合は、操作部またはリモコンの『電源』ボタンを押してください。</li> </ul>
異臭がする	<ul style="list-style-type: none"> <li>● 水タンク内の水を取り替えていない。</li> <li>● 側面吸気フィルターや吸水フィルターカバー、吸水フィルターが汚れている。</li> <li>● 水タンクの内部が汚れている。</li> </ul>	<ul style="list-style-type: none"> <li>● 水タンク内の水は2～3日を目安に新しい水と入れ替えてください。</li> <li>● 「お手入れと保管方法」に従ってお手入れをしてください。</li> <li>● 水タンクのお手入れをしてください。</li> </ul>
水が漏れる	<ul style="list-style-type: none"> <li>● 吸水フィルターが取り付けられていない。</li> <li>● 水タンク内の水量が多すぎる。</li> <li>● 吸水ポンプから水が垂れた。</li> </ul>	<ul style="list-style-type: none"> <li>● 吸水フィルターを取り付けてください。</li> <li>● 水タンク内の水量を適正にしてください。</li> <li>● 水タンクを取り外したあと、内部の水路に残った水や、吸水ポンプに付いている水が垂れる場合があります。異常や故障ではありません。</li> </ul>

症 状	考えられる原因	対処方法
ミストが噴霧 されない	<ul style="list-style-type: none"> <li>● 本体 (水そう部) に水がたまりすぎている。</li> <li>● 本体 (水そう部) に水がたまっていない。</li> </ul>	<ul style="list-style-type: none"> <li>● 水抜穴が汚れやゴミで詰まると、本体内部の排水が正しく行われなくなり、ミストが噴霧されにくくなります。綿棒またはつまようじで汚れやゴミを取り除いてください。</li> <li>● ミストモードに設定したあと、本体 (水そう部) に水がたまりミスト噴霧が開始されるまで少し時間がかかります。</li> </ul>
ミスト噴霧口 以外からミスト が出てくる	<ul style="list-style-type: none"> <li>● 超音波振動板カバーが取り付けられていない、または奥までしっかりと差し込まれていない。</li> </ul>	<ul style="list-style-type: none"> <li>● 超音波振動板カバーの取り付けに不備があると、ミスト噴霧口以外からミストが出てきません。取付状態を確認してください。</li> </ul>
涼風モード時 にミストが見 えない	<ul style="list-style-type: none"> <li>● 涼風モードの加湿方式が気化式のため。</li> </ul>	<ul style="list-style-type: none"> <li>● 涼風モードの加湿方式は気化式のため、超音波式のようにミストは見えません。異常や故障ではございません。</li> </ul>
給水のお知らせ がでたあと、水 タンクを取り外 すと水が漏れる	<ul style="list-style-type: none"> <li>● 本体 (水そう部) の水を水タンクに排水している途中で水タンクを取り外した。</li> </ul>	<ul style="list-style-type: none"> <li>● 涼風モード、ミストモード、涼風モード+ミストモード時に給水のお知らせがでると、自動で本体 (水そう部) の水を水タンクに排水します。約1分後に排水が終了するまで、水タンクを取り外さないでください。</li> </ul>
送風されない	<ul style="list-style-type: none"> <li>● ミストモードで運転している。</li> </ul>	<ul style="list-style-type: none"> <li>● ミストモード時はミスト噴霧のみ動作し、送風が停止します。送風が必要な場合は、他のモードに切り替えてください。</li> </ul>
運転中に電源ボ タンを押しても 停止しない	<ul style="list-style-type: none"> <li>● 涼風モード、ミストモード、涼風モード+ミストモードのいずれかで運転していた。</li> </ul>	<ul style="list-style-type: none"> <li>● 涼風モード解除後は、自動で本体 (水そう部) の水を水抜穴から水タンクに排水します。約1分後に排水が終了してディスプレイが消灯するまで、水タンクを取り外さないでお待ちください。</li> </ul>
超音波振動板の 周囲に少し水が 残っている	<ul style="list-style-type: none"> <li>● 全ての水が排水されない構造のため。</li> </ul>	<ul style="list-style-type: none"> <li>● 本体 (水そう部) の水は水抜穴から水タンクに排水されますが、わずかに残ることがあります。異常や故障ではございません。保管前には十分に拭き取ってください。</li> </ul>

※ 上記の点検を行っても異常がある場合は、スリーアップカスタマーサポートまでご連絡ください。

※ 当社ホームページにも「よくあるご質問」を掲載しておりますのでご覧ください。