

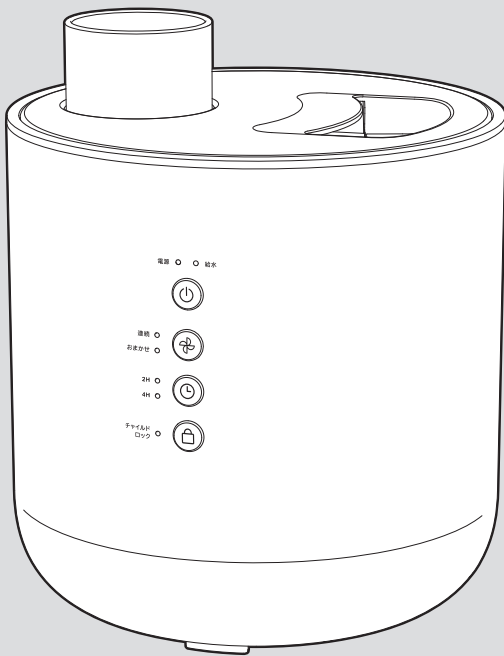
# THREEUP

## 上部給水式 スチーム加湿器

# Fog Chimney (フォグチムニー)

## ST-T2140

# 取扱説明書



本製品は日本国内専用です。

このたびは本製品をお買い上げいただき、ありがとうございます。ご使用前にこの取扱説明書をよくお読みになり、正しく安全にお使いください。  
お読みになった後は、いつでも見られるところに大切に保管してご利用ください。

## 目次

### はじめに

- 安全上のご注意…………… 1~3
- パッケージ内容…………… 3
- 別売品…………… 3
- 仕様…………… 3
- 各部のなまえ…………… 4

### ご使用の前に

- 知っておいていただきたいこと …… 5
- 設置について…………… 5
- フェルトを取り付ける…………… 6
- 水タンクに水を入れる…………… 7

### ご使用方法

- 運転する…………… 8
- 停止する…………… 8
- 運転モードを切り替える…………… 9
- 水タンクの水がなくなると…………… 10
- オフタイマーを設定する…………… 10
- チャイルドロックを設定する…………… 10

### 点検・修理

- お手入れと保管方法…………… 11~13
- コンセントの点検…………… 13
- 故障かな?と思ったら…………… 14
- 保証・サービス…………… 裏表紙

# はじめに

## 安全上のご注意

火災、感電、ケガなどの事故を未然に防ぐため、ご使用前によくお読みのうえ、正しく使用してください。  
また、各部に破損や亀裂、変形などの損傷がないことをよく点検してください。

■ 誤った取扱いをしたときに生じる危険とその程度を、次の表示で区分して説明しています。

 <b>警告</b>	誤った取扱いをしたときに、死亡や重傷に結びつく可能性があるもの。	 <b>注意</b>	誤った取扱いをしたときに、傷害または家屋・家財などの損害に結びつくもの。
--	----------------------------------	---	--------------------------------------

■ 図記号の意味は次のとおりです。

   	この図記号は「禁止」されている内容です。	 	この図記号は必ずお守りいただく「指示」内容です。
--	----------------------	---	--------------------------

## 警告



分解禁止

分解や修理、改造をしないでください。  
火災、感電、ケガの原因になります。  
修理技術者以外の人は、分解や修理をしないでください。修理が必要な場合は、スリーアップカスタマーサポートまでお問い合わせください。



プラグを抜く

長時間ご使用にならない時は、電源プラグをコンセントから抜いてください。  
絶縁劣化による火災、感電の原因になります。



水ぬれ禁止

浴室などの湿気の多い場所、水のかかる場所では使用しないでください。  
本体を水につけたり、水をかけたりして丸洗いはしないでください。  
感電、火災、故障の原因になります。



禁止

お子様だけで使わせしないでください。  
感電やケガ、事故の原因になります。

屋外や直射日光の当たる場所で使用しないでください。  
絶縁劣化による感電、漏電、火災、故障の原因になります。

高温になる場所や湿気やホコリの多い場所に放置、保管しないでください。  
動作異常のおそれがあり発煙、発火の原因になります。

火気に近づけたり、強い衝撃を与えたりしないでください。  
本体の変形によるショート、発火の原因になります。

吹出口から給水しないでください。  
故障や感電、水漏れの原因になります。

吹出口や吸気口、すき間にピンや針金などの異物を入れたり、ふさいだりしないでください。

- ・ケガや事故の原因になります。
- ・過熱による本体の変形、発火の原因になります。



禁止

スチームを故意に吸入しないでください。  
健康を害する原因になります。

引火性のもの（殺虫剤、ヘアスプレー、ガソリン、ベンジン、シンナー）の近くで使用しないでください。  
また、本体に向けて吹きかけないでください。  
爆発や火災の原因になります。

マグネットプラグにクリップなどの金属を付着させないでください。  
感電、故障の原因になります。



必ず守る

電源は必ず家庭用100V電源で使用してください。  
異なる電圧での使用は故障、火災の原因になります。

電源プラグ、マグネットプラグにホコリが付いている場合は、きれいに拭き取ってください。  
ホコリがたまると、湿気などで絶縁不良となり、火災の原因になります。

包装用のポリ袋はお子様の手が届かない場所に保管してください。  
誤ってかぶると窒息による死亡の原因になります。

## 警告

電源コード、電源プラグ、マグネットプラグを取り扱うときは、次のことを守ってください。

- 乱暴に扱ったり、重いものをのせたり、機器に挟み込んだり、損傷したものは使用しないでください。
- 濡れた手で電源プラグとマグネットプラグの抜き差しをしないでください。
- 電源プラグはコンセントに確実に差し込んでください。
- 電源プラグをコンセントから抜くときは、コードを引っ張らず、電源プラグを持って抜いてください。
- 使用時以外は電源プラグをコンセントから抜いてください。
- マグネットプラグはプラグ受けに確実に取り付けてください。
- マグネットプラグを取り外すときは、コードを引っ張らず、マグネットプラグを持って取り外してください。
- 電源コードを束ねたまま使用しないでください。
- 破損した場合は、スリーアップカスタマーサポートまでご相談ください。



必ず守る



必ず守る

異常時や故障時は、直ちに使用を中止して、電源プラグをコンセントから抜いてください。

《異常/故障例》

- 電源を入れても運転しないときがある。
- 電源コード、電源プラグが触ることができないほど熱い。
- 焦げ臭いにおいがする。
- 運転中に異音がする。

その他異常と思われたときは、使用せずにスリーアップカスタマーサポートまでお問い合わせください。



接触禁止

運転中または運転停止直後は、スチーム及び吹出口の周囲や、ヒーター部周囲及び水は高温になっていますので触らないでください。

やけどの原因になります。

## 注意

本機は家庭用です。業務用として使用しないでください。

故障の原因になります。

家具や壁、カーテンにスチームが直接当たる場所には設置しないでください。

シミや汚れの原因になります。

テレビやパソコン、オーディオ機器などの近くに設置しないでください。

結露による故障や雑音が入る原因になります。

高所や足元が不安定な場所では使用しないでください。

水平で安定している場所に設置してください。斜面など不安定な場所に設置すると、転倒により水が漏れて周囲を濡らす原因になります。

また、高所から落下すると、ケガや破損の原因になります。



禁止



禁止

製品の上に物を置いたり、踏み台にしたり、腰掛けたりしないでください。

転倒、破損によるケガや事故の原因になります。

水タンクと水そう部の水が凍結するような場所では使用しないでください。

故障の原因になります。

薬品などの周囲では使用しないでください。

本体のプラスチック部品が劣化し、破損するおそれがあります。

湿度の高い場所（75%以上）では使用しないでください。

家具や壁を湿らせ、雑菌やカビが繁殖し異臭や故障の原因になります。

運転中は移動させたり、傾けたりしないでください。

水漏れや故障の原因になります。移動する際は運転を停止して電源プラグをコンセントから抜いてください。

# はじめに

## ⚠ 注意

常温の水道水以外は使用しないでください。

- ・浄水器の水、アルカリイオン水、ミネラルウォーター、井戸水などはカビや雑菌が繁殖しやすくなります。
- ・40℃以上のお湯や化学薬品、汚れた水、芳香剤、洗剤、アロマオイルを入れた水などは、製品の変形、故障の原因になります。



禁止

吹出口をふさがないでください。

過熱による本体の変形、故障の原因になります。

お手入れには台所用中性洗剤以外は使用しないでください。

塩素系/アルカリ系の洗剤や、シンナー、ベンジン、アルコールなどは使用しないでください。



必ず守る

本機の性能を維持するため、定期的にお手入れをしてください。

「お手入れと保管方法」に従ってお手入れをしてください。汚れがひどくなると、発熱や故障の原因になります。

長時間使用しない場合や、お手入れ、保管の際は、水タンクと水そう部に残った水を捨ててください。

- ・水タンクと水そう部に水が入ったままでお手入れをすると、水が漏れて周囲を濡らす原因になります。
- ・水タンクと水そう部に水が入ったまま保管すると、雑菌やカビが繁殖し異臭の原因になります。

## パッケージ内容

梱包には万全を期しておりますが、万一不足品、破損品などがありましたら、スリーアップカスタマーサポートまでご連絡ください。

部 品 名	個数	部 品 名	個数
本体	1	取扱説明書（保証書付き）本書	1
マグネット式電源コード	1	フェルト	2

## 別売品

下記の別売品または付属品をお買い求めの際は、スリーアップカスタマーサポートまでご連絡ください。

部 品 名	個数	商品単価（税別）
フェルト	3	500 円

※ 上記の費用以外に、送料と代引き手数料がかかります。

## 仕様

本体サイズ	直径23×高さ28cm	本体重量	約2.1 kg
材質	PP	電源	AC100V 50/60Hz
消費電力	300W	タンク容量	2.5 L
運転モード	連続運転、おまかせ運転	最大加湿量	350 ml/h
連続運転時間	約7時間	機能	チャイルドロック
オフタイマー設定	2・4時間	加湿方式	スチーム
適用床面積（目安）	10畳（洋室、プレハブ）、6畳（和室、木造）		
安全装置	空焚き防止装置、温度ヒューズ、水位感知センサー、転倒時自動オフスイッチ		
コード長	約1.5 m		

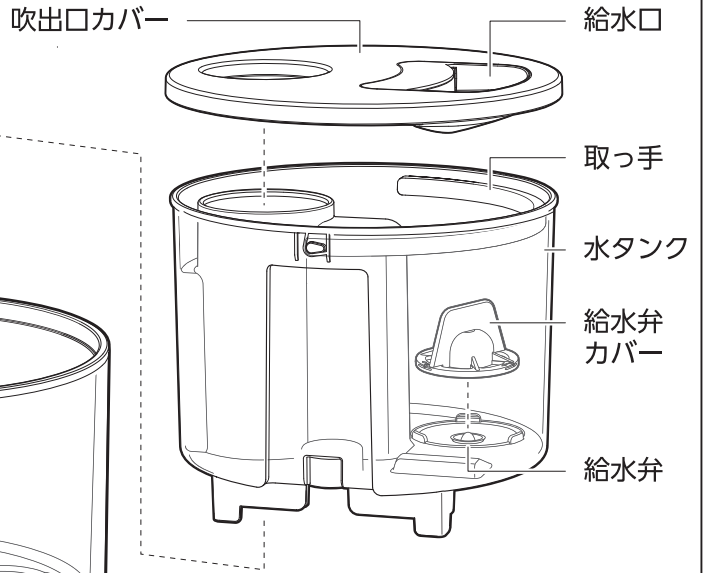
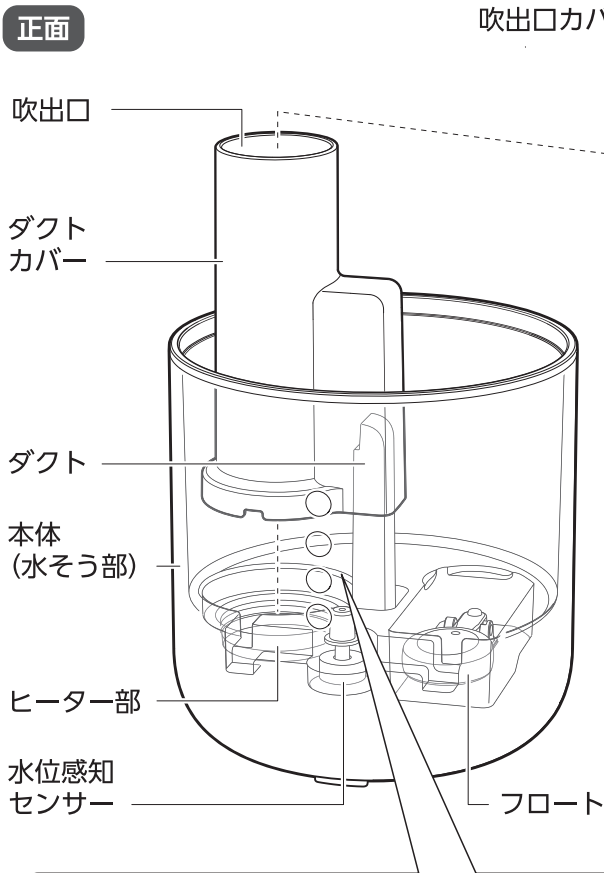
※ 商品は改良の為、仕様・外観など予告なく変更する場合があります。

※ 加湿量や適用床面積（目安）は、使用環境により異なります。

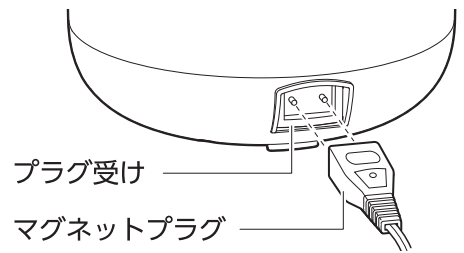
# 各部のなまえ

## ■ 本体

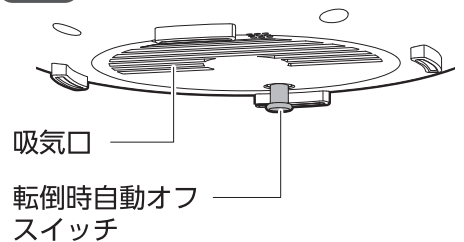
### 正面



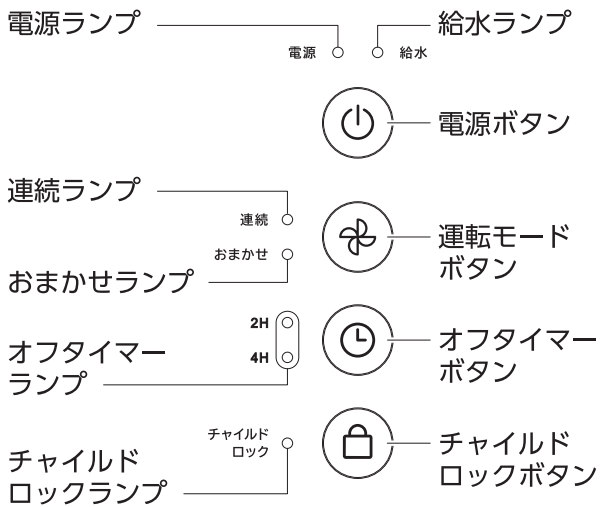
### 背面



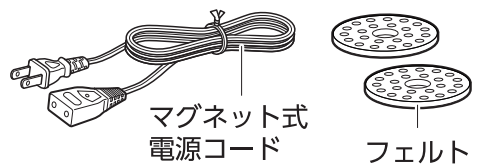
### 底面



### 操作部



## ■ 付属品



# ご使用の前に

## 知っておいていただきたいこと

### ■ 加湿について

本体のヒーター部で水を沸騰させて発生したスチームで加湿します。  
スチーム及び吹出口の周囲や、ヒーター部周囲及び水は高温になっていますので、触らないでください。

### ■ 水漏れについて

床に本体や水タンクを落下させた場合に亀裂が入り、水漏れを起こす場合がありますので、取り扱いにはご注意ください。

### ヒーター部周囲の汚れ (スケール、水あか) について

水道水を加熱して蒸気を発生させるときにスケール (蒸発残留物: カルシウムなど) や水あかが発生します。汚れは使用に伴い固着していきます。放置すると加湿機能の低下や故障の原因になりますので、必ず定期的にお手入れをしてください。

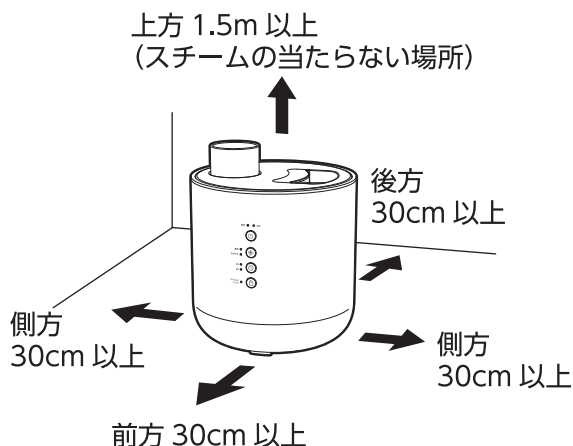
### ■ フェルトについて

スケールや水あかの汚れを吸着し、ヒーター部の汚れを低減します。

## 設置について

### ■ 設置場所

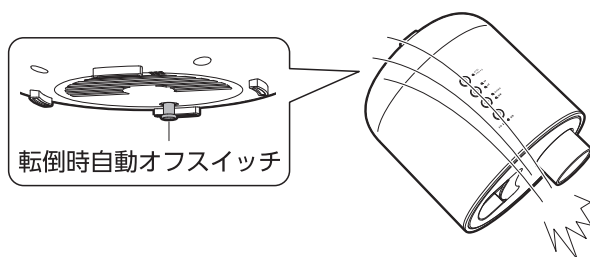
- 製品の周囲は右図で示した距離を空けてください。
- 斜面や毛足の長い敷物の上など、不安定な場所には設置しないでください。



### ■ 転倒時自動オフスイッチ

本体が転倒したり、傾いたり、浮いたりした時に自動で運転を停止します。

転倒時自動オフスイッチが作動して運転が一旦停止した場合、同時に電源も切れます。  
引き続きご使用の場合は、水平な床面にもう一度設置して『電源』ボタンを押してください。



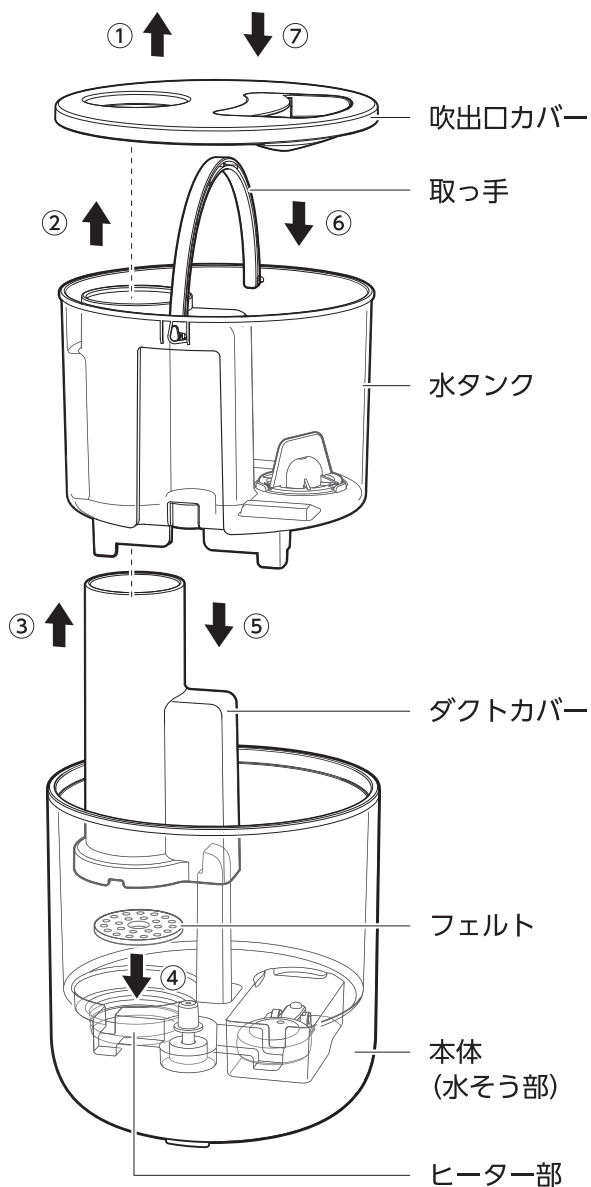
### ■ 安全装置

温度が上昇しすぎるとサーモスタットが作動し、自動的に運転が停止します。  
少し時間をおいて温度が下がれば、運転を再開できます。

異常な温度上昇を感知した場合は、温度ヒューズが作動し、回路を遮断する場合があります。  
その場合は温度が下がっても運転は再開できません。

## フェルトを取り付ける

- ① 吹出口カバーを取り外します。
- ② 本体 (水そう部) から水タンクを取り外します。  
取っ手を持って取り外してください。
- ③ ダクトカバーを取り外します。
- ④ フェルトを1枚取り付けます。  
ヒーター部の上に置いてください。
- ⑤ ダクトカバーを取り付けます。
- ⑥ 水タンクを本体 (水そう部) に取り付けます。
- ⑦ 吹出口カバーを取り付けます。





# ご使用の前に

## 水タンクに水を入れる

### ⚠ 注意



必ず守る

- 必ず水道水を入れてください。  
一般に水道水は塩素殺菌処理されており、雑菌が繁殖しにくいからです。
- 水タンクと水そう部の水は毎日新しい水道水と入れ換え、常に清潔に保ち、定期的にお手入れしてください。  
お手入れをせずに使い続けると、カビや雑菌が繁殖し、悪臭の原因になります。  
体質によっては、過敏に反応し、健康を害する原因になります。



禁止

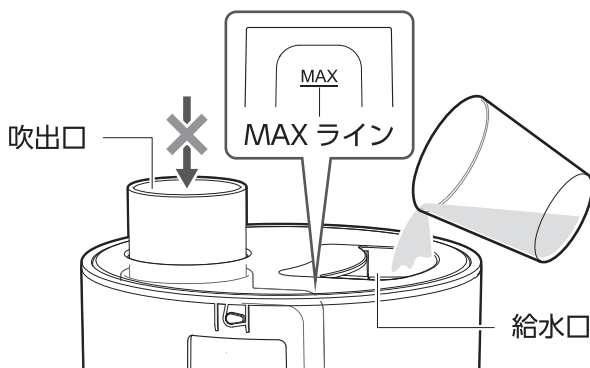
- 以下のような水は水タンクと水そう部に入れしないでください。
- ・浄水器の水、アルカリイオン水、ミネラルウォーター、井戸水などはカビや雑菌が繁殖しやすくなります。
  - ・40℃以上のお湯や化学薬品、汚れた水、芳香剤、洗剤、アロマオイルを入れた水などは、製品の変形、故障の原因になります。

給水口から常温の水道水を入れます。

コップなどに水を入れ、水タンクに注ぎ入れてください。

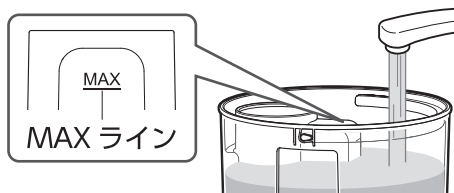
#### 注意

- ・MAXラインを超えて水を入れしないでください。
- ・水タンクにアロマオイルまたはエッセンシャルオイルを入れしないでください。
- ・吹出口に水を入れしないでください。  
水漏れや故障の原因になります。



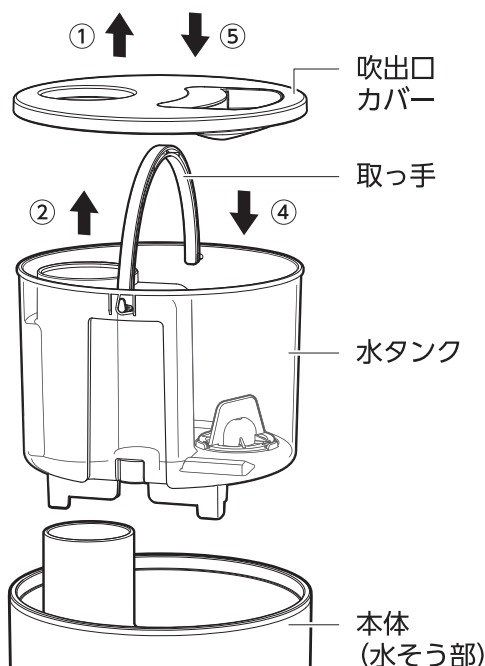
#### 蛇口から水を入れる場合

- ① 吹出口カバーを取り外します。
- ② 本体 (水そう部) から水タンクを取り外します。  
取っ手を持って取り外してください。
- ③ 水タンクに常温の水道水を入れます。  
洗面所やお風呂場などで給水してください。



#### 注意

- ・MAXラインを超えて水を入れしないでください。
  - ・水タンクにアロマオイルまたはエッセンシャルオイルを入れしないでください。
- ④ 水タンクを本体 (水そう部) に取り付けます。
  - ⑤ 吹出口カバーを取り付けます。

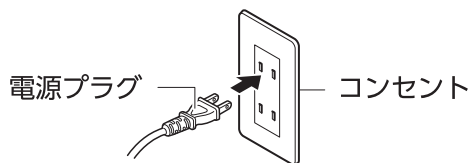




# ご使用方法

## 運転する

- ① 本体のプラグ受けにマグネットプラグをまっすぐ取り付けます。
- ② 電源プラグをコンセントに差し込みます。“ピッピッ”と電子音が鳴ります。



- ③ 『電源』ボタンを押すと『電源』ランプと『連続』ランプが点灯し、連続運転モードで運転を開始します。

約3～5分後に高温のスチームが出始めます。

※ボタン操作時は“ピッ”と電子音が鳴ります。

### メモ

- スチームが出始めるまでの所要時間は使用環境や水温により異なります。
- スチームは部屋の温度や湿度によって見えにくい場合があります。
- 運転中は本体の周辺が少し温かくなりますが、異常や故障ではありません。



電源 ☀ ○ 給水



## 停止する

運転中に『電源』ボタンを押します。

“ピーッ”と電子音が鳴り、全てのランプが消灯して運転を停止します。

運転停止後は内部冷却のため、約5分間送風運転を行います。

※余熱と送風により、しばらくスチームが出る場合があります。

### メモリー機能について

- 一度運転を停止させて再びご使用になるときは、停止時の設定で運転を再開します。(オフタイマー設定は除く)
- 電源プラグを差し直した場合はリセットされます。

## 注意



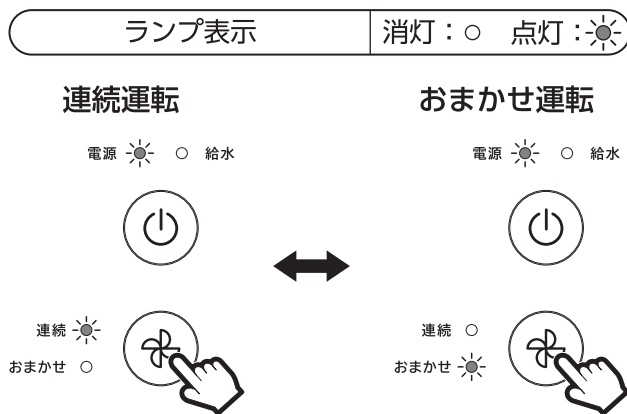
必ず守る

- 長時間ご使用にならない場合は、電源プラグをコンセントから抜いて、水タンクと水そう部の水を捨ててください。
- 電源プラグを抜く場合は、必ず先に『電源』ボタンを押し、《送風運転の停止》を確認してから電源プラグを抜いてください。運転中に電源プラグを抜くと、故障の原因になります。

# ご使用方法

## 運転モードを切り替える

運転中に『運転モード』ボタンを押すと、運転モードが切り替わります。  
運転モードに応じて点灯するランプも切り替わります。



### おまかせ運転モード

製品の周囲温度に応じて、自動で湿度設定を切り替えます。(湿度設定はできません)  
自動で選択された設定湿度より周囲湿度が高い場合は、自動で運転を停止し、低い場合は運転を開始します。

#### ● 周囲温度と設定湿度の関係

周囲温度 設定湿度	19℃以下	20～22℃	23～24℃	25℃以上
50%				○
55%			○	
60%		○		
65%	○			

(例) 製品の検知温度が20～22℃の時、湿度が60%以上になると停止します。

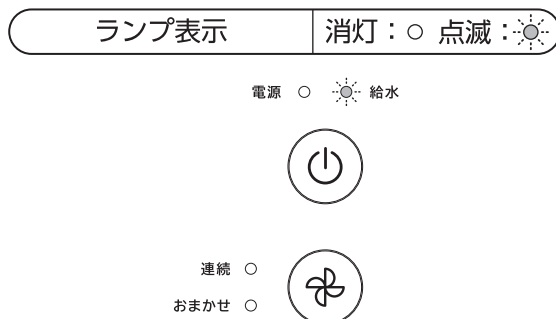
### メモ

- 周囲温度が低い場合は、湿度が高く設定されているため、湿度が上がりすぎて結露する場合があります。
- 周囲温度と周囲湿度は、本体に内蔵されているセンサーが感知する温度と湿度になります。
- 設定湿度に達しても、製品の周囲湿度を測定しているため、ファンは止まりません。

## 水タンクの水がなくなると

水タンクの水がなくなると、“ピーッピーッ”と電子音が鳴って『給水』ランプが点滅し、自動で運転を停止します。

運転停止後は内部冷却のため、約5分間送風運転を行います。



続けて使用する場合は、水タンクに新しい水道水を入れてください。

- ・『給水』ランプの点滅後10分以内に給水すると、『給水』ランプが消灯して停止前の運転モードで運転を再開します。
- ・『給水』ランプの点滅後10分を過ぎた場合は、水タンクに給水するまで点滅し続けます。給水すると『給水』ランプの点滅は消灯します。引き続きご使用の場合は『電源』ボタンを押してください。

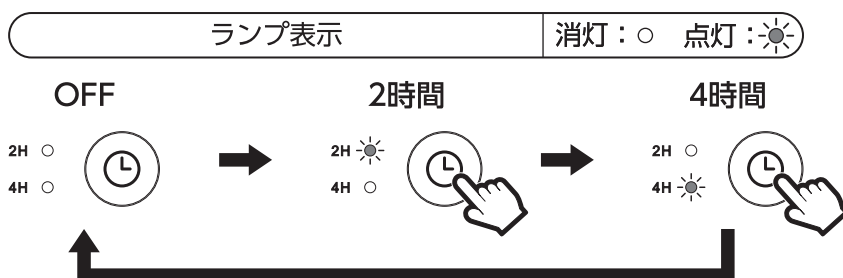
## オフタイマーを設定する

運転中に『オフタイマー』ボタンを押します。

『オフタイマー』ランプが点灯し、『オフタイマー』ボタンを押すごとに設定時間が切り替わります。

2時間または4時間で設定できます。

- ・設定時間が経過すると運転を停止します。運転停止後は内部冷却のため、約5分間送風運転を行います。
- ・オフタイマーを解除する場合は、『オフタイマー』ランプが消灯するまで、『オフタイマー』ボタンを押してください。



### メモ

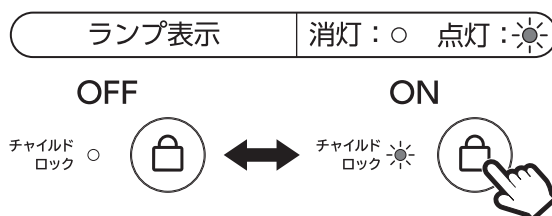
4時間で設定したときに2時間経過すると、『オフタイマー』ランプは「2H」への点灯に切り替わります。

## チャイルドロックを設定する

運転中に『チャイルドロック』ボタンを約3秒間押し続けると“ピッ”と電子音が鳴って、『チャイルドロック』以外のボタン操作ができなくなります。

チャイルドロックを解除する場合は、もう一度『チャイルドロック』ボタンを約3秒間押し続けてください。

“ピッ”と電子音が鳴って解除されます。



## お手入れと保管方法

### 警告



必ず守る

- お手入れや点検、保管の際は、必ず電源プラグをコンセントから、マグネットプラグをプラグ受けから抜いてください。  
プラグ受けに水がかからないように注意してください。  
感電やケガの原因になります。
- お手入れや点検、保管の際は、本体が十分に冷めてから行ってください。  
やけどの原因になります。

### 注意



必ず守る

- 長期間使用しない場合や、お手入れ、保管の際は、水タンクと水そう部に残った水を捨ててください。
- ・ 水タンクと水そう部に水が入ったままでお手入れをすると、水が漏れて周囲を濡らす原因になります。
  - ・ 水タンクと水そう部に水が入ったままで保管すると、雑菌やカビが繁殖し異臭の原因になります。

各部のお手入れは週に2回以上行ってください。

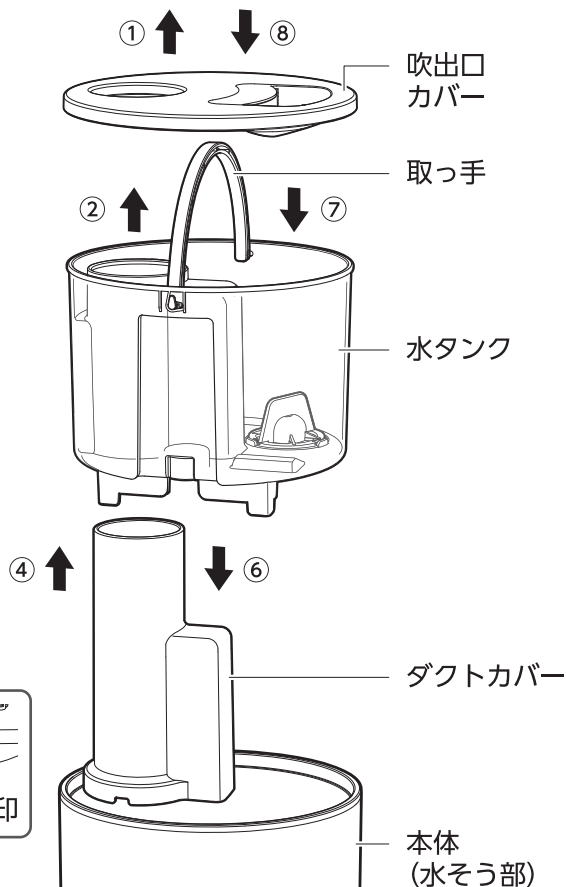
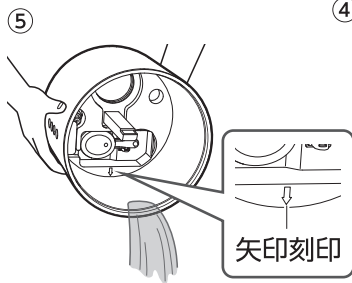
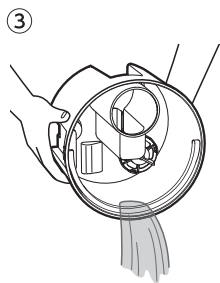
### ■ 水の捨てかた

- ① 吹出口カバーを取り外します。
- ② 本体(水そう部)から水タンクを取り外します。  
取っ手を持って取り外してください。
- ③ 水タンクに残った水を捨てます。
- ④ ダクトカバーを取り外します。
- ⑤ 本体(水そう部)に残った水を捨てます。

#### 注意

水を捨てる際は、矢印刻印を下に向けて捨ててください。

- ⑥ ダクトカバーを取り付けます。
- ⑦ 水タンクを本体(水そう部)に取り付けます。
- ⑧ 吹出口カバーを水タンクに取り付けます。



## ■ 本体外側のお手入れ

柔らかい布で乾拭きしてお手入れしてください。  
汚れが落ちにくいときは、薄めた台所用中性洗剤に浸した柔らかい布で汚れを拭いたあと、洗剤が残らないように固くしぼった柔らかい布で拭き取ってください。  
仕上げに柔らかい布で乾拭きしてください。

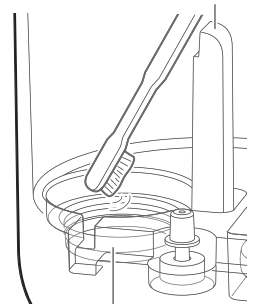
- お手入れには塩素系・アルカリ系の洗剤や、シンナー、ベンジン、アルコールなどは使用しないでください。
- お手入れのあとは、本体が乾いてからご使用ください。



## ■ 本体内側のお手入れ

- ダクトカバーとフェルトを取り外し、本体外側と同様のお手入れをしてください。
- ヒーター部周囲は、歯ブラシなどの柔らかいものでこすって汚れを落としてください。  
※金属ブラシなどの硬いものでこすらないでください。
- 汚れがひどい場合は、クエン酸を使用してお手入れしてください。  
※クエン酸は付属しておりません。市販品をお買い求めください。

ダクト



ヒーター部

### クエン酸を使用する場合のお手入れ方法

ヒーター部にクエン酸 5g (小さじ1杯程度) を置き、取り外した部品を戻して水タンクに水を半分入れます。

約90分間、加湿運転をしたあとに電源を切り、本体を冷ましてから水を捨てて、水道水ですすいでください。

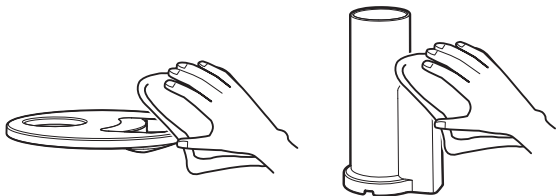
**メモ** 詳細は別紙「水あかのお手入れについて」をご確認ください。

**注意** ダクトから本体内に水が入らないようにご注意ください。故障の原因になります。

## ■ 吹出口カバー、ダクトカバーのお手入れ ■ フェルトのお手入れ

本体外側と同様のお手入れをしてください。

水洗いをしたあと、平らな場所で陰干しをして十分に乾かしてください。

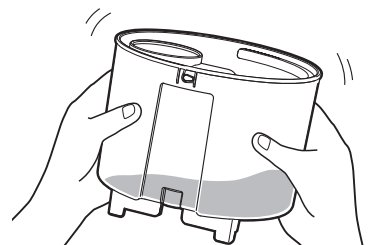


フェルトは消耗品です。お手入れをしても汚れが落ちなくなった場合は、交換してください。



## ■ 水タンクのお手入れ

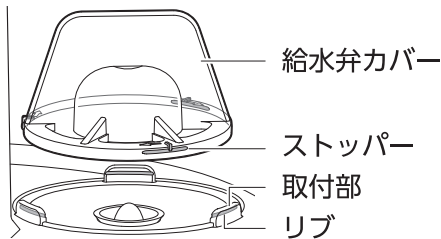
- 外側は本体外側の同様のお手入れをしてください。
- 内側は給水弁カバーを取り外し、水タンクに少量の水を入れて軽く振り洗いし、排水します。  
汚れが落ちにくいときは、薄めた台所用中性洗剤を使用してください。  
洗剤が残らないよう、しっかりすすいでください。



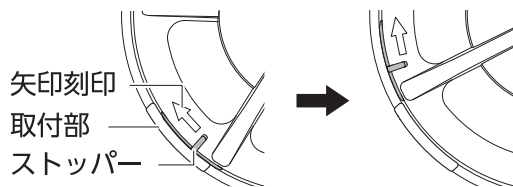
# 点検・修理

## 給水弁カバーのお手入れと取り付け/取り外しかた

### ●各部のなまえ



- ① 給水弁カバーを矢印刻印の方向に回します。ストッパーと取付部が重ならない位置まで回して、給水弁カバーを取り外してください。

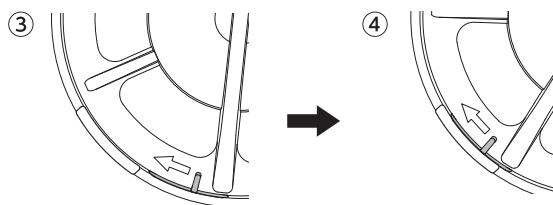


- ② 給水弁カバーを水洗いします。



- ③ ストッパーが取付部の手前になる位置に給水弁カバーを置きます。

- ④ 給水弁カバーを矢印刻印の方向に回します。ストッパーを取付部のリブにはめ込んでください。



## ■ 保管方法

- 水タンクと水そう部の水は必ず捨ててください。
- お手入れのあとは各部の水分をよく拭き取り、陰干しをして十分に乾かしてください。湿ったまま保管すると、カビの発生や異臭、故障の原因となります。
- お買い上げ時の箱に入れるか、ポリ袋などで包み、直射日光を避け、湿気の少ない所に保管してください。

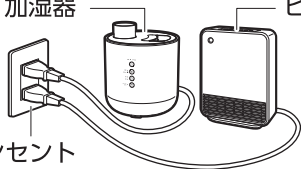
## コンセントの点検

### ● コンセントなどの配線器具には寿命があります。

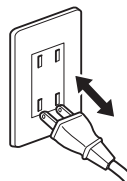
経年劣化、または誤った使いかたにより焼損や火災の原因になる場合があります。

### 誤った使いかたの例

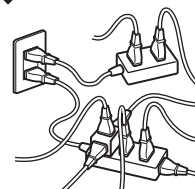
- ×** 定格容量いっぱいで使用する  
加湿器      ヒーター



- ×** 電源プラグを斜めに抜き差しする



- ×** タコ足配線する



### ● 下記のようなコンセントはすぐに交換をしてください。

- 電源プラグの抜き差しがゆるい。
- 電源プラグやコンセントが熱い。
- 表面が変形（ふくれ、ヒビ割れなど）している。
- 表面が変色、焦げあとがある。

そのまま使い続けると焼損、火災の原因となります。



## ⚠ 注意



破損または曲がっている電源プラグを無理矢理コンセントに差し込まないでください。焼損や火災、事故の原因になります。

## 故障かな?と思ったら

修理を依頼される前に、下記項目の確認をお願いします。

症 状	考えられる原因	対処方法
電源が入らない	<ul style="list-style-type: none"> <li>電源プラグまたはマグネットプラグがはずれているか、ななめになっている。</li> <li>安定した水平な場所に置かれていない。 (転倒時自動オフスイッチが働いている)</li> </ul>	<ul style="list-style-type: none"> <li>電源プラグとマグネットプラグの接続を確認してください。</li> <li>安定した平らな床面でお使いください。</li> </ul>
スチームが出ない	<ul style="list-style-type: none"> <li>運転開始直後である。</li> <li>周囲湿度が設定湿度を超えている。 (おまかせ運転モード)</li> </ul>	<ul style="list-style-type: none"> <li>ヒーター部内で水を沸騰させてスチームが発生するまで、約3～5分間かかります。 ※使用環境により所要時間は異なります。</li> <li>運転モードを切り替えて運転してください。</li> </ul>
運転が停止した	<ul style="list-style-type: none"> <li>水タンクの水がなくなった。</li> <li>オフタイマーが働いて停止した。</li> </ul>	<ul style="list-style-type: none"> <li>水タンクに給水してください。</li> <li>引き続きご使用の場合は、『電源』ボタンを押してください。</li> </ul>
異臭がする	<ul style="list-style-type: none"> <li>水タンク、水そう部、ヒーター部が汚れている。</li> </ul>	<ul style="list-style-type: none"> <li>水タンク、水そう部、ヒーター部のお手入れをしたあと、新しい水道水を入れてください。</li> </ul>
湿度が上がらない	<ul style="list-style-type: none"> <li>適用床面積を超えた部屋で使用している。</li> <li>部屋の窓やドアが開いている。</li> </ul>	<ul style="list-style-type: none"> <li>適用床面積内でご使用ください。</li> <li>窓やドアを閉めてお使いください。</li> </ul>
本体の周囲に白い粉が付着する	<ul style="list-style-type: none"> <li>長期間、同じ場所で使用している。またはお手入れをしないで使用している。</li> </ul>	<ul style="list-style-type: none"> <li>白い粉はお使いの水道水に含まれるミネラル成分です。(人体に影響はありません) 「お手入れと保管方法」に従って、定期的にお手入れをしてください。</li> </ul>
ヒーター部の周囲に汚れが付着する	<ul style="list-style-type: none"> <li>スケールや水あかが付着している。</li> </ul>	<ul style="list-style-type: none"> <li>「お手入れと保管方法」に従って、定期的にお手入れをしてください。</li> </ul>
ボタン操作ができない	<ul style="list-style-type: none"> <li>チャイルドロックが設定されている。</li> </ul>	<ul style="list-style-type: none"> <li>チャイルドロックの設定を解除してください。</li> </ul>
水タンクの水が温かい	<ul style="list-style-type: none"> <li>スチームによって水タンクの水が温まっている。</li> </ul>	<ul style="list-style-type: none"> <li>異常や故障ではありません。お手入れをする際は冷めるまでお待ちください。</li> </ul>

※ 上記の点検を行っても異常がある場合は、スリーアップカスタマーサポートまでご連絡ください。

※ 当社ホームページにも「よくあるご質問」を掲載しておりますのでご覧ください。

### 長年ご使用の製品はよく点検を行ってください。

#### ●このような症状はありませんか？

- 電源コードや電源プラグが異常に熱い。
- 電源コードや電源プラグが破損した。
- コードを動かすと、通電したり、しなかったりする。
- 焦げ臭いにおいがする。
- その他の異常や故障がある。



このような症状の際は、事故防止のため電源を切り、電源プラグをコンセントから抜いて、必ず販売店またはスリーアップカスタマーサポートまで点検をご依頼ください。